

Disconnecteur non contrôlable à zones de pression différentes, type CAa



série 573



01328/16 FR



Fonction

Le disconnecteur est un dispositif permettant d'empêcher que les eaux polluées ne refluent dans le réseau d'eau potable. Ce reflux peut se produire lorsque des variations de pression dans le réseau de distribution provoquent une inversion de flux. Le disconnecteur, monté sur les installations de distribution d'eau entre le réseau public et le réseau privé, crée une zone de séparation de sécurité qui évite tout contact entre les eaux des deux réseaux.

Homologué EN 14367.



kiwa



Gamme de produits

Série 573 Disconnecteur non contrôlable à zones de pression différentes, type CAa _____ dimensions DN 15 (1/2"), DN 20 (3/4")

Caractéristiques techniques

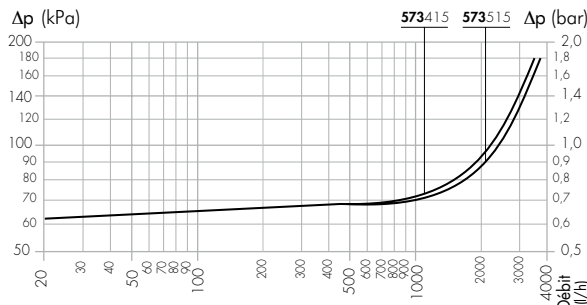
Matériaux

Corps : laiton EN 12165 CW617N
 Siège obturateur central et sièges clapets : laiton antidézincification
CR EN 12164 CW724R
 Corps clapets anti-retour : PSUG20
 Ressorts : acier inox EN 10270-3 (AISI 302)
 Membrane : EPDM
 Joints O-Ring: EPDM
 Joints : NBR
 Filtre : acier inox EN 10088-2 (AISI 304)

Performances

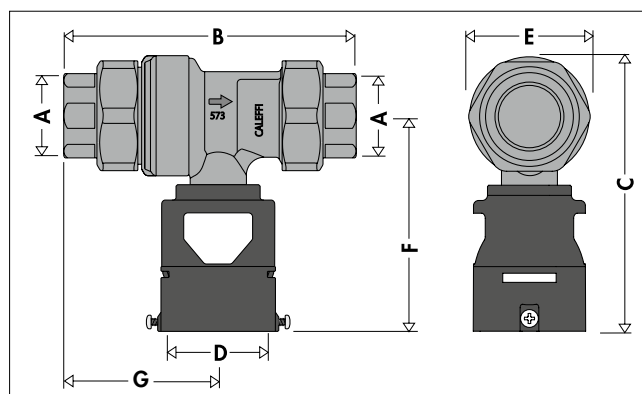
Fluide admissible : eau potable
 Pression nominale : PN 10
 Température maxi d'exercice : 65°C
 Groupe acoustique : aII
 Homologué : EN 14367
 Certification : NF, ACS, KIWA, BELGAQUA, SVGW, SITAC.
 Raccordements filetés : raccord union 1/2", 3/4" F (ISO 228-1)

Caractéristiques hydrauliques



Code	573415	573515
Dimension	DN 15	DN 20
Raccord	1/2"	3/4"
Q (m³/h) avec Δp = 1 bar	2,2	2,4

Dimensions



Code	DN	A	B	C	D	E	F	G	Masse (kg)
573415	15	1/2"	114,5	108	∅ 40	47,8	84,4	60,5	0,73
573515	20	3/4"	114,5	108	∅ 40	47,8	83,9	60,5	0,73

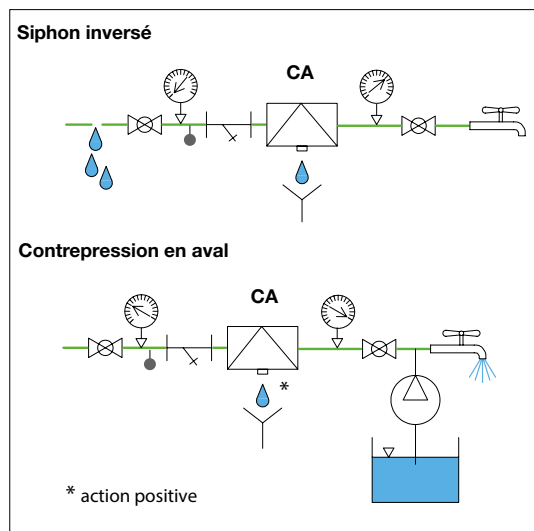
Phénomène de reflux

L'eau potable transportée par le réseau de distribution peut être polluée, surtout sous l'effet du retour de liquides contaminés provenant des installations reliées en aval directement au réseau principal. Ce phénomène, appelé « inversion du sens du flux », se produit lorsque :

- la pression du réseau public est inférieure à la pression du circuit dérivé (siphon inversé). Cette situation peut se présenter, par exemple, lorsqu'un tuyau du réseau de distribution se casse ou si une grosse quantité d'eau est prélevée sur les autres dérivations.
- le circuit dérivé subit une hausse de pression (contre-pression/surpression en aval) due, par exemple, à l'arrivée d'eau pompée dans un puits.

Évaluation du risque

Vu le caractère dangereux du phénomène et les recommandations dictées par la norme en vigueur, il faut procéder à une évaluation du risque de pollution par retour en fonction du type d'installation et des caractéristiques du fluide qu'elle transporte. Le résultat de cette évaluation, réservée à un technicien et à l'organisme de distribution de l'eau, permettra de choisir le dispositif de protection le plus approprié. Il faudra ensuite installer ce dernier sur les points du réseau de distribution présentant un risque réel de retour dangereux pour la santé humaine.



Utilisation des disconnecteurs type CA - référence aux normes européennes

L'utilisation du disconnecteur hydraulique type CA est réglementée par les normes européennes en matière de prévention contre la pollution due aux reflux.

La norme de référence est la EN 1717 : 2000 « Protection contre la pollution de l'eau potable dans les réseaux intérieurs et exigences générales des dispositifs de protection contre la pollution par retour ».

Cette norme classe l'eau des installations selon le niveau de risque qu'elles présentent pour la santé humaine.

Catégorie 1 : Eau destinée à la consommation humaine fournie par le réseau de distribution.

Catégorie 2 : Fluide ne présentant aucun risque pour la santé, comme la cat. 1, mais dont les qualités ont été compromises à la suite d'une modification de la température, du goût, de l'odeur ou de l'aspect.

Catégorie 3 : Fluide présentant un certain risque pour la santé dû à la présence de substances nocives.

Catégorie 4 : Fluide présentant un risque pour la santé dû à la présence d'une ou de plusieurs « substances toxiques » ou « très toxiques », ou d'une ou de plusieurs substances radioactives, mutagènes ou cancérogènes.

Catégorie 5: Fluide présentant un risque important pour la santé dû à la présence d'éléments microbiologiques ou viraux.

Il faudra donc installer des dispositifs anti-retour spécifiques dans les circuits de distribution de l'eau en fonction de ce classement.

Les disconnecteurs type CA protègent contre le risque de contamination jusqu'à la catégorie 3. Pour les eaux de la 4e catégorie, prévoir un disconnecteur de type BA. Pour les eaux de la 2e catégorie, il suffit d'installer un clapet anti-retour anti-pollution contrôlable de type EA ou un double clapet anti-retour anti-pollution contrôlable de type EC.

Le tableau ci-dessous, baptisé « Matrice de protection », met en relation les différents types d'installations avec les catégories de fluide correspondantes. Il a été élaboré à partir des indications contenues dans la norme européenne EN 1717. Le tableau n'est pas exhaustif, en phase d'application il nécessite une confrontation avec les normes en vigueur.

La norme NF P 34.009 et la nouvelle norme européenne EN 14367 – « **Dispositifs évitant la pollution de l'eau potable par retour. Disconnecteur non contrôlable à zones de pressions différentes. Famille C – Type A** » fixe les caractéristiques fonctionnelles, dimensionnelles et mécaniques que les disconnecteurs non contrôlables à zones de pressions différentes type CA doivent respecter.

Matrice de protection		
Type d'installation	Cat.	fluide
Général	2	3
Dispositifs pour mitiger l'eau chaude et l'eau froide sur les installations hydrosanitaires		*
Dispositifs de refroidissement à eau pour unités de climatisation de l'air, sans additifs	*	
Remplissage d'installations de chauffage sans additifs		*
Adoucisseurs domestiques à régénération avec sel commun	*	
Adoucisseurs à usage commercial (uniquement à régénération avec sel commun)		*
Eau de lavabos, baignoires et douches	*	
Lavastoviglie e lavatrici domestiche		*
Jardins privés ou résidentiels		
Vaporisateurs manuels de fertilisants utilisés pour les jardins privés		*
Applications commerciales		
Distributeurs automatiques sans injection d'ingrédients ou de CO2	*	
Machines frigorifiques pour la production de glaçons	*	
Grandes machines pour la cuisine avec remplissage automatique	*	
Médecine		
Machines pour la dialyse à domicile		*

Principe de fonctionnement

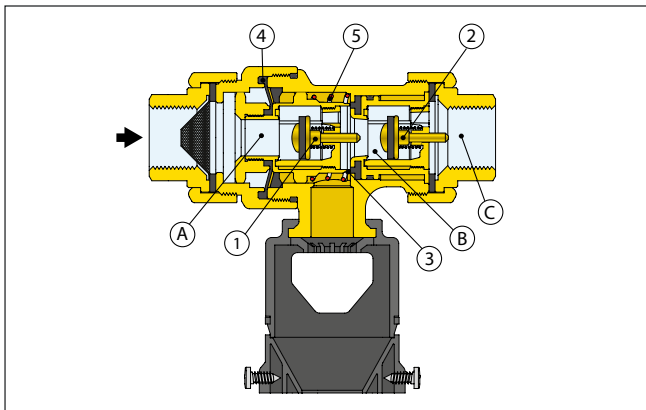
Le disconnecteur CA à zones de pressions différentes non contrôlables comprend : un clapet anti-retour en amont (1); un clapet anti-retour aval (2); un dispositif de décharge (3).

Les deux clapets anti-retour délimitent trois zones différentes, chacune ayant une pression différente : zone en amont ou d'arrivée (A); zone intermédiaire, appelée également zone à pression différente (B); zone en aval ou de sortie (C). Le dispositif de décharge (3) se trouve dans la zone intermédiaire. Le dispositif de décharge (3) est relié directement au diaphragme (4). L'ouverture et la fermeture de cet ensemble mobile sont contrôlées par la différence de pression entre la pression en amont et la pression en aval du clapet anti-retour et du ressort de contraste (5).

Conditions correctes de flux

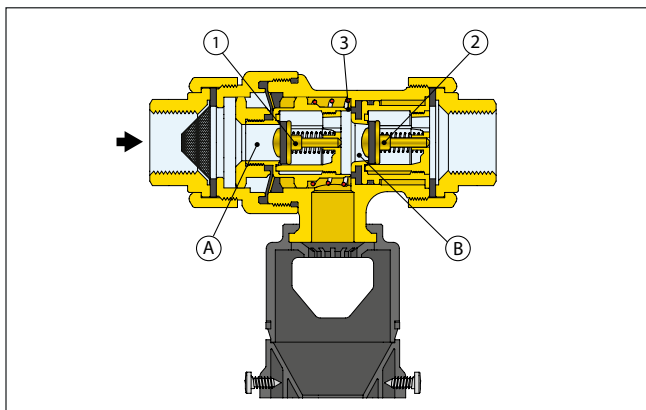
En conditions normales de flux, les deux clapets anti-retour (1 et 2) sont ouverts alors que la pression dans la zone intermédiaire (B) est toujours inférieure à la pression en amont (A) sous l'effet d'une perte de charge précalculée sur le premier clapet (1).

Par conséquent, cette différence de pression agit sur la membrane intérieure (4) et crée une force qui ferme le dispositif de décharge (3), en communication avec l'atmosphère, en appuyant sur le ressort de contraste (5).



Arrêt du flux

Les clapets anti-retour (1) et (2) sont fermés. Le dispositif de décharge (3) reste fermé sous l'effet de la différence de pression permanente entre la zone en amont (A) et la zone intermédiaire (B).

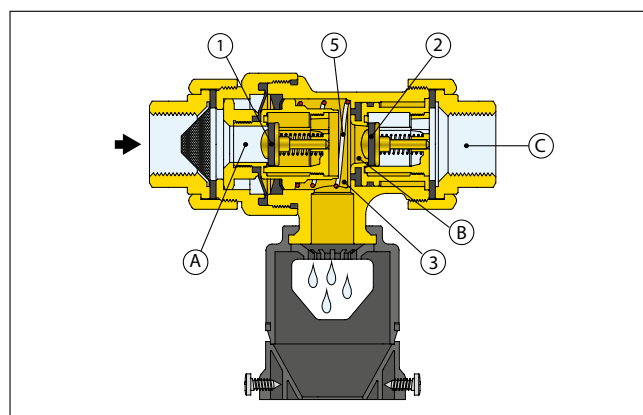


Dépression en amont

Lorsque la pression en amont diminue, les deux clapets anti-retour (1 et 2) sont fermés. Le dispositif de décharge (3) s'ouvre lorsque la différence de pression Δp entre la zone en amont (A) et la zone intermédiaire (B) atteint une valeur légèrement inférieure à celle qui a été calculée pour le ressort de contraste (5). Toute la zone intermédiaire se vide.

Ceci crée une zone d'air (de sûreté) qui empêche l'eau polluée du circuit et provenant de la zone (C), de revenir dans le réseau de distribution, même si le clapet anti-retour (2) ne fonctionne pas correctement.

Lorsque la situation redevient normale (pression amont supérieure à la pression aval), le dispositif de décharge se referme et le disconnecteur est à nouveau prêt à fonctionner.



Supression en aval

Si la pression dans la zone en aval (C) augmente et dépasse la valeur de la pression en amont (A), le clapet anti-retour (2) se ferme ce qui empêche l'eau déjà envoyée vers la dérivation de retourner dans le réseau.

Si le clapet anti-retour (2) présente un problème d'étanchéité, ou, d'une façon plus générale, en cas de panne du disconnecteur, ce dernier coupe la connexion entre la dérivation et le réseau.

Le disconnecteur a été réalisé selon tous les critères des appareils à action positive ; il garantit donc les meilleures conditions de sécurité quelque soit la situation.

Particularités de construction

Matériau antidé zincification à très basse teneur en plomb (Low Lead).

Le matériau utilisé pour les parties au contact de l'eau est conforme avec les dispositions de la norme sur le contact des matériaux avec l'eau potable. Ce matériau est un alliage ayant une basse teneur en plomb et avec une propriété antidé zincification.

Matériaux anticorrosion

Les matériaux utilisés pour fabriquer les disconnecteurs doivent être insensibles à la corrosion due au contact avec l'eau potable et maintenir ces caractéristiques intactes dans le temps. C'est pour cette raison que les parties au contact de l'eau sont réalisées en laiton dézincification, tels que le siège de l'obturateur central (8) et les clapets (1-2), alors que les ressorts et le filtre sont en acier inox.

Élastomères compatibles pour l'usage alimentaire

Les élastomères qui constituent les joints hydrauliques sont homologués par les organismes de certification selon les dernières dispositions de compatibilité pour l'usage avec l'eau potable.

Filtre en acier inox

Le disconnecteur est doté d'un filtre en acier inox (9) en amont retenant les impuretés afin de ne pas compromettre l'étanchéité des clapets anti-retour (1-2) ou le mécanisme intérieur de l'obturateur central (8).

Entonnoir de vidange

Conformément aux dispositions de la norme EN 1717, pendant la phase de décharge de l'eau hors du disconnecteur, il faut empêcher le reflux provenant de la tuyauterie de raccordement à l'égout et faire en sorte que la décharge se produise sans éclaboussures vers l'extérieur. C'est la raison pour laquelle l'entonnoir de raccordement à la tuyauterie de vidange a été dimensionné avec des ouvertures appropriées pour créer la garde d'air nécessaire et qu'il a été équipé d'un écoulement approprié.

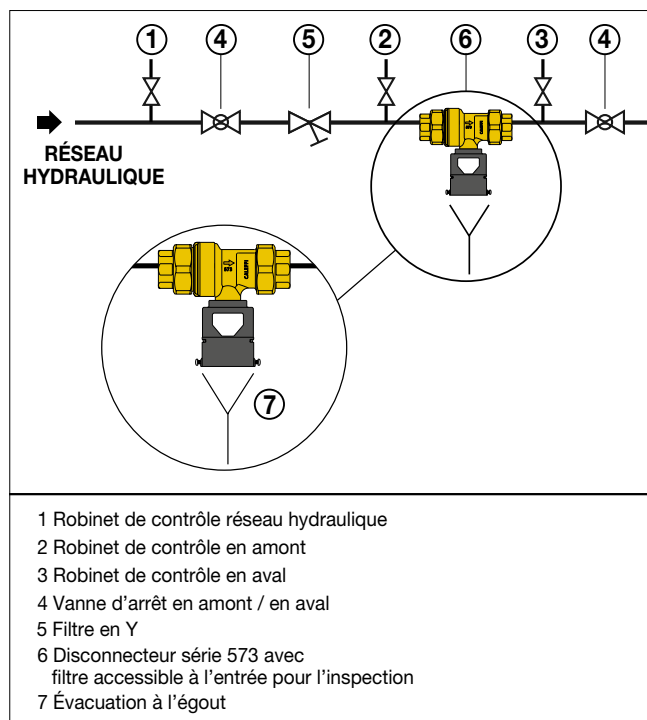
Certification

Le disconnecteur CA à zones de pression différentes non contrôlables série 573 est conforme aux normes spécifiques nationales et européennes par les organismes suivants : NF, ACS, KIWA, BELGAQUA, SVGW, SITAC.

Procédure d'installation et de maintenance (contrôle du fonctionnement)

Installation

Installer le disconnecteur horizontalement après une vanne d'arrêt et un filtre accessible pour l'inspection; en aval, monter une autre vanne d'arrêt.



Installer le groupe dans un endroit accessible et qui évite toute immersion due à une inondation accidentelle.

Prévoir également des canalisations appropriées pour l'évacuation du fluide que l'appareil pourrait éventuellement déverser.

Pour la protection du réseau public, installer le disconnecteur après le compteur d'eau; pour la protection des robinets à usage sanitaire, l'installer à la limite des zones où il y a risque de pollution, telle que : chauffage centralisé, arrosage des jardins, etc...

Avant d'installer le disconnecteur, nettoyer le conduit avec un jet d'eau de grande puissance. Si le système n'est pas parfaitement propre, le fonctionnement du dispositif risque d'être compromis.

Conformément à la norme EN 806-5, la procédure d'inspection doit se faire une fois tous les six mois. La procédure de maintenance (contrôle du fonctionnement) doit être effectué au moins une fois par an.

Inspection

Les contrôles visuels et fonctionnels, décrits dans la norme EN 806-5, incluent : contrôles des éventuelles variations de l'utilisation de l'eau en aval, contrôle des exigences d'installation, nettoyage du filtre et de l'entonnoir de vidange, vérification du fonctionnement des clapets anti-retour et des joints, essais d'ouverture/fermeture de la décharge, mesure des pressions avec une instrumentation appropriée (statique, dynamique, différentielle). Il est interdit de by-passer le disconnecteur, malgré tout il est conseillé d'avoir un dispositif de secours en cas d'installations à risque.

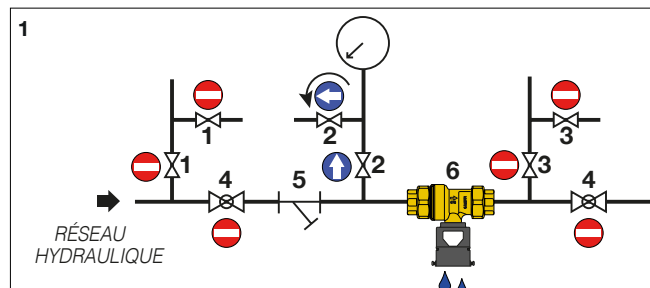
Le contrôle fonctionnel du disconnecteur peut être effectué à l'aide d'un manomètre différentiel, muni de deux té de raccordement, tous deux avec robinet de décharge de la pression.

Maintenance (contrôle du fonctionnement)

1. Opérations de contrôle de la décharge (disconnexion).

Lors d'une chute de pression dans le réseau d'alimentation en amont de la vanne, la vanne de décharge doit s'ouvrir et vider l'eau contenu dans le corps de cette vanne

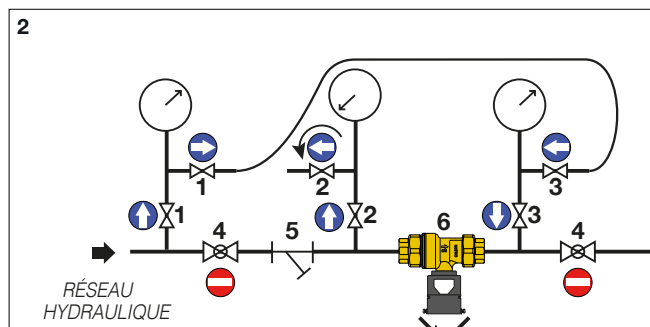
- Fermer les vannes d'arrêt en amont et en aval (4) du disconnecteur.
- Ouvrir le robinet de contrôle (2) pour diminuer la pression en amont. Le dispositif devrait intervenir en ouvrant la décharge pour évacuer l'eau contenue dans le corps de la vanne.



2. Vérification de l'étanchéité du deuxième clapet anti-retour.

Dans le cas d'une dépression en aval du disconnecteur, le deuxième clapet anti-retour doit se fermer empêchant l'eau de refluer :

- Fermer les vannes d'arrêt en amont et en aval (4) du disconnecteur.
- Ouvrir le robinet de contrôle (2) pour diminuer la pression en amont.
- Connecter le robinet de contrôle (1) au robinet de contrôle (3) placé en aval, avec un tube flexible de by-pass : en ouvrant les deux robinets, la pression du réseau en aval se déplace vers le deuxième clapet anti-retour. Si après avoir vidé la chambre intermédiaire du robinet de décharge il n'y a plus d'eau, cela signifie que le deuxième clapet anti-retour fonctionne correctement.



Si les symptômes de dysfonctionnement persistent encore après avoir effectué la procédure de contrôle décrite ci-dessus, le disconnecteur doit être remplacé dans son intégralité avec un nouveau dispositif, il n'est pas possible d'accéder aux composants internes pour les changer.

CAHIERS DES CHARGES

Serie 573

Disconnecteur non contrôlable à zones de pressions différentes. Type CAa. Conforme EN 14367. Raccords union 1/2" (et 3/4") F. Corps en laiton. Siège obturateur central et siège clapet en laiton antidézincification. Corps des clapets en PSUG20. Ressorts et filtre en acier inox. Membrane profilée et joints O-Ring en EPDM. Joints d'étanchéité en NBR. Fluide admissible eau potable. Pression nominale PN 10. Température maxi d'exercice 65°C. Groupe acoustique aII.

Nous nous réservons le droit d'améliorer ou de modifier les produits décrits ainsi que leurs caractéristiques techniques à tout moment et sans préavis.