



Engineering progress
Enhancing lives*

Ne laissez plus une fuite d'eau gâcher votre quotidien

Installez RE.GUARD pour surveiller et maîtriser
à distance votre réseau d'eau

#exigezplus

 **REHAU**

*Nos avancées technologiques. Votre confort au quotidien.



Avec RE.GUARD, vous avez l'esprit tranquille

Fermer la porte de la maison et partir en week-end ou en vacances en toute sérénité ? C'est possible grâce à REHAU et son système de surveillance du réseau d'eau connecté RE.GUARD. Un système de détection simple et performant qui limite le risque et les conséquences d'un dégât des eaux.



Une innovation REHAU

RE.GUARD détecte tout goutte-à-goutte, rupture de conduite ou fuite et aide à limiter leurs répercussions dans l'habitation.



Une situation sous contrôle

Avec l'application sur smartphone RE.GUARD vous êtes informé de toutes les anomalies et pour éviter plus de dégâts, l'arrivée d'eau est automatiquement coupée en cas de problème.



Une installation rapide et simple

Le système de détection se compose d'une vanne connectée à installer sur la conduite d'eau principale et d'un ou plusieurs détecteurs de fuite à poser au sol. Seulement 5 étapes sont nécessaires à votre installateur pour installer et mettre en service la vanne. Vous pourrez ensuite simplement ajouter les détecteurs de fuite où vous le souhaitez dans la maison, notamment près d'une machine à laver.



Économies & écologie

Avec RE.GUARD vous suivez votre consommation d'eau à tout moment, ce qui permet d'avoir conscience de ce que vous utilisez et de pouvoir éventuellement réduire à la fois votre consommation et vos dépenses*. RE.GUARD est aussi là pour réduire les dégradations en cas de fuite, ce qui préserve vos investissements en équipement et mobilier.



Une solution pour tous

Le système de surveillance connecté RE.GUARD est parfaitement adapté aux maisons individuelles mais aussi aux appartements**, et peut être raccordé à tous les types de conduites, aussi bien sur des installations neuves que déjà en service. Tous les composants sont exempts de plomb et sont donc sans danger pour la santé.

*Fonction prochainement disponible

**Le système connecté RE.GUARD est conçu pour surveiller le réseau d'eau d'une maison individuelle ou au maximum de deux logements distincts. Pour surveiller plus de deux logements en immeubles résidentiels, l'installation de plusieurs vannes connectées est nécessaire.

Les conséquences d'un dégât des eaux

Les dégâts des eaux sont plus fréquents qu'on ne le pense. En France, entre 500 000 et 1 million de sinistres sont déclarés chaque année, causés par un joint de machine usé, un robinet laissé ouvert ou encore une canalisation qui perce. Pour éviter les mauvaises surprises, les démarches administratives et les travaux qui s'en suivent, mieux vaut prendre un maximum de précautions.



- Le montant d'un sinistre est en moyenne de 1136 €.*
- Outre les dommages matériels c'est aussi parfois la perte de documents importants ou de souvenirs, qu'aucune compensation financière ne peut remplacer.
- Infiltrations d'eau et humidité dans le bâtiment entraînent le développement de moisissures extrêmement nocives pour la santé, et nécessitent des travaux de rénovation coûteux.
- La résolution d'un dégât des eaux peut prendre beaucoup de temps (temps de séchage et travaux) et rendre inutilisables les pièces touchées. Entre la déclaration d'assurance et les réparations, un dégât des eaux c'est du stress en supplément dans une vie quotidienne souvent chargée.

* source : Fédération Française de l'Assurance

Les principales causes de dégât des eaux :



Les conduites d'eau

Tartre, gel, corrosion... en particulier sur des installations anciennes, entraînent des dégradations qui peuvent aller jusqu'à la fuite d'eau. Et même dans le neuf, un accident est vite arrivé.

Les fuites invisibles et goutte-à-goutte

Une conduite encastrée qui fuit peut devenir une source de dommages importants pour l'habitation, car souvent détectés trop tard. Tout comme le robinet mal fermé qui va remplir le lavabo laissé bouché... Une dépense et un gâchis d'eau qui peuvent être évités quand ils sont décelés rapidement.



Les appareils ménagers

Un flexible de raccordement qui perce ou une défaillance technique au niveau du lave-linge ou du lave-vaisselle sont aussi sources de sinistres importants surtout en cas d'absence.

Le système RE.GUARD en détail



1

La vanne connectée RE.GUARD

- contribue à détecter une anomalie sur le réseau d'eau de la maison (rupture, fuite ou goutte-à-goutte)
- coupe automatiquement l'arrivée d'eau en cas de sinistre
- mesure la consommation d'eau en temps réel
- est compatible avec la fermeture et l'ouverture manuelle de l'arrivée d'eau
- s'installe sur la conduite d'eau, entre le compteur et le système de filtration individuel



2

Le détecteur de fuite RE.GUARD

- en option, complète la vanne connectée et se positionne à proximité des installations critiques (machines à laver, salle de bains...)
- communique avec le module de contrôle RE.GUARD via le protocole radio Z-Wave
- est livré avec une sonde déportée pour les emplacements très difficiles d'accès



3

La passerelle réseau RE.HUB

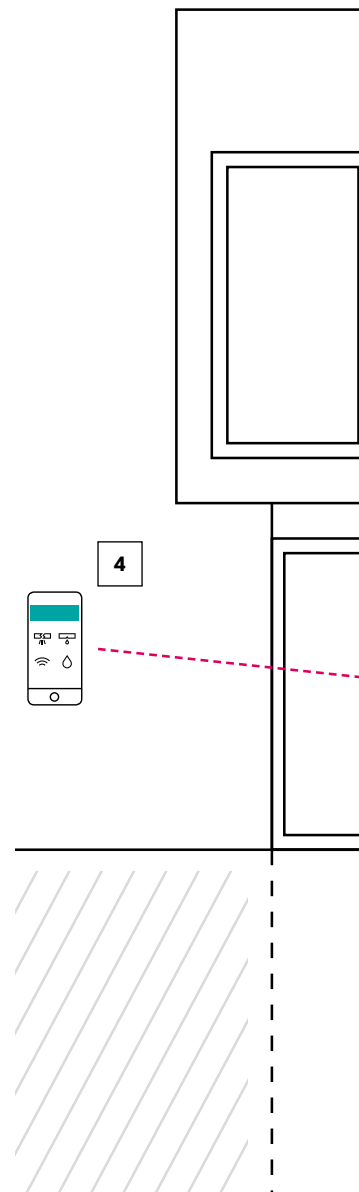
- connecte vos appareils RE.GUARD à internet
- se branche simplement à votre routeur



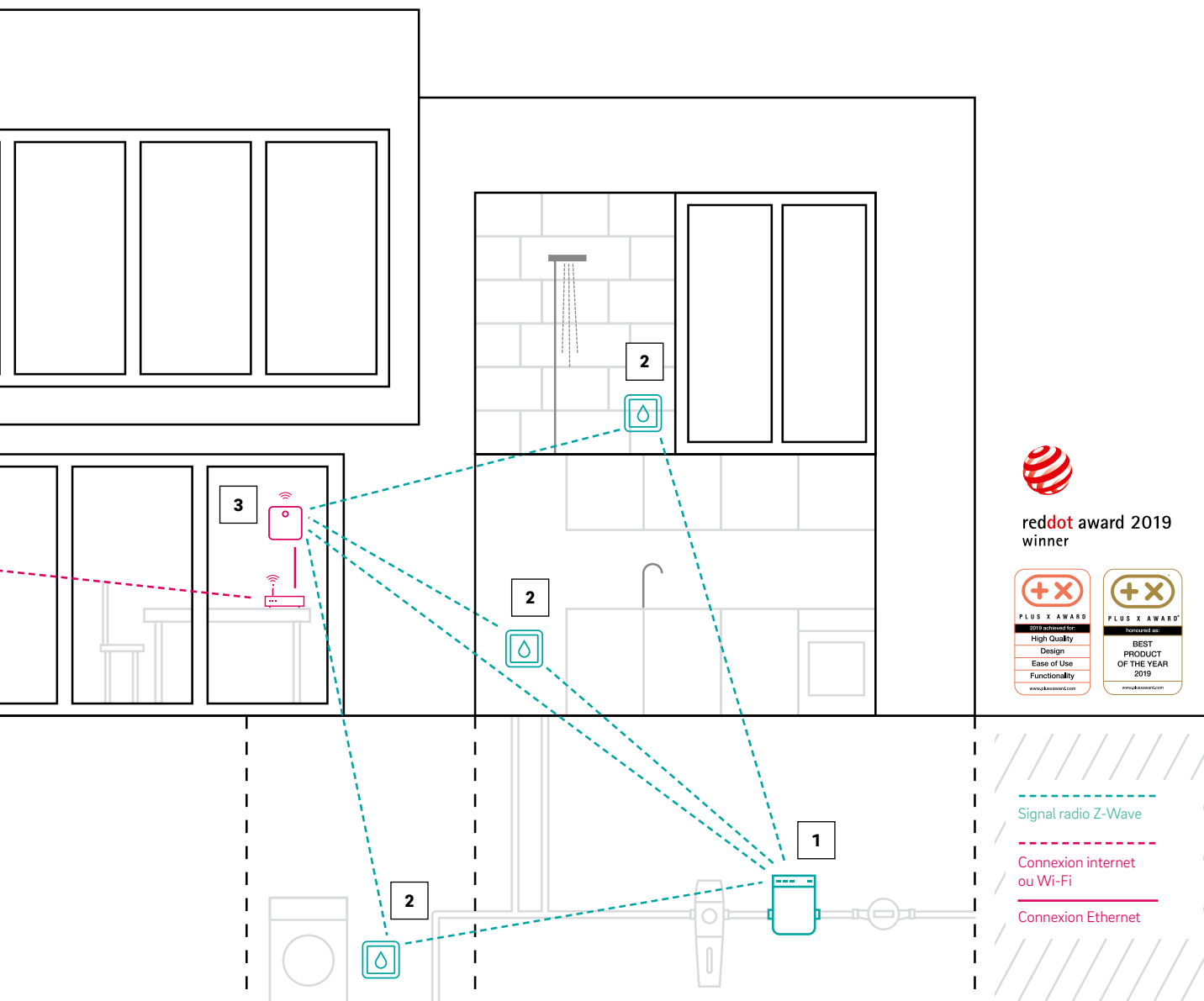
4

L'application smartphone RE.GUARD

- affiche instantanément toutes les informations importantes de votre réseau d'eau
- permet de couper l'eau à distance
- prévient immédiatement en cas de sinistre détecté
- contribue à identifier les économies de consommation d'eau potentielles
- est accessible à tout moment où que vous soyez*



*Sous réserve d'un accès à internet



reddot award 2019
winner



Comment fonctionne RE.GUARD ?



RE.GUARD surveille votre réseau d'eau 24h/24h et anticipe ainsi les dégâts des eaux par rupture de conduite, goutte-à-goutte ou fuite d'électroménager (grâce aux détecteurs de fuite en option).

Si une fuite est détectée, RE.GUARD coupe automatiquement l'arrivée d'eau et vous prévient immédiatement via l'application smartphone.

Une fuite détectée et limitée à temps, c'est moins de dégâts, de temps et d'argent perdus. En un mot : plus de sérénité !



Z-Wave

Z-Wave est une norme radio homologuée et optimisée pour la maison connectée. Les appareils Z-Wave communiquent seulement entre eux et avec la passerelle réseau, et ne sont pas accessibles directement à partir d'Internet. Cette approche renforce la sécurité de votre installation et la protection de vos données. Ainsi, votre système de surveillance du réseau d'eau fonctionne même sans accès internet ou cloud. De plus, ce type de connexion réduit considérablement l'exposition aux ondes par rapport au wi-fi.



Une protection garantie, même pendant vos absences

La sérénité où que vous soyez

Plus d'inquiétude, que vous partiez pour quelques jours ou pour plusieurs semaines, RE.GUARD est autonome et surveille votre réseau d'eau en votre absence.

Une protection de tous les instants

Le système RE.GUARD fonctionne sans internet et, grâce à ses piles de secours, vous assure une protection sans faille même en cas de coupure de courant. La vanne et les détecteurs communiquent entre eux grâce à des ondes radio Z-Wave à la fois assez puissantes pour traverser les murs du sous-sol mais aussi plus stables qu'une connexion wi-fi.

Une protection personnalisée

L'application vous permet de définir différents scénarios d'alerte selon que vous êtes présent ou absent. En quelques clics, vous basculez facilement de l'un à l'autre.



Vanne connectée RE.GUARD



Une méthode de mesure innovante

RE.GUARD utilise une technique de mesure par ultrasons, qui évalue en continu le débit d'eau. Sans aucun élément mobile, le système est précis, offre une durée de vie extrêmement longue et n'a quasiment aucune incidence sur la pression de l'eau en sortie.

Installez RE.GUARD pour surveiller et maîtriser votre réseau d'eau, où que vous soyez

L'heure du prochain métro, les dernières dépenses sur votre compte en banque, le nombre de pas du jour : aujourd'hui les smartphones permettent de piloter tous les aspects de la vie quotidienne. Alors pourquoi pas votre réseau d'eau ?

Vue d'ensemble et contrôle

Consulter votre consommation d'eau en temps réel ? L'analyser sur une journée ou une semaine ? Couper l'alimentation en eau en cas de détection de fuite ou simplement parce que vous êtes absent longtemps ? Tout cela est possible avec le système de surveillance du réseau d'eau connecté RE.GUARD et son application sur smartphone*.



Des économies sur le contrat d'assurance

Les dégâts des eaux représentent le plus gros poste de coûts pour les assurances habitation. N'hésitez pas à interroger votre assureur sur les avantages qu'il peut vous proposer avec une formule d'assurance contre les fuites, certains d'entre eux se mobilisent particulièrement sur le sujet.



Toute l'info en un coup d'œil

Le tableau de bord de l'application vous permet de visualiser rapidement et facilement l'état de votre réseau d'eau domestique.



Alerte en temps réel

RE.GUARD vous avertit instantanément en cas de détection d'une anomalie sur le débit d'eau. Selon le mode sélectionné, le système lance le scénario approprié (coupure immédiate ou demande d'action de votre part), et en cas suspicion de rupture de conduite, il coupe automatiquement l'arrivée d'eau.



Des économies de consommation d'eau

L'application affiche la consommation quotidienne détaillée. Vous pouvez ainsi identifier les pics de consommation et éventuellement les réduire (fonction prochainement disponible).



Apple et le logo Apple logo sont des marques d'Apple Inc. déposées aux États-Unis et dans d'autres pays. App Store est une marque de service d'Apple Inc.



Google Play et le logo Google Play sont des marques de Google LLC.

* sous réserve de disposer d'une connexion internet sur le smartphone



Ma ostetson
Välkommen till vår webbplats

Arkiv & Sida

13795
Komponenter

82
Dag

9.3
Temperatur

3.3
Puls

0.1
CP

Aux avant-postes...

En option, le détecteur de fuite RE.GUARD est votre meilleur allié pour identifier un problème dans les pièces à risque de la maison. Sans fil, il se pose aux endroits particulièrement sensibles et communique directement avec la vanne connectée.



Dans la salle de bains ou la cuisine

Toute arrivée d'eau est un risque potentiel d'inondation en cas de souci matériel ou d'oubli de fermer un robinet. La présence anormale d'eau au sol sera décelée et l'alerte lancée.



Vous souhaitez équiper plusieurs zones de la maison ?

Les détecteurs de fuite RE.GUARD supplémentaires sont disponibles à l'unité auprès de votre installateur.



Proches des équipements à risques

Les détecteurs de fuite sont un véritable atout sécurité à proximité des équipements utilisant de l'eau et pouvant facilement faire d'importants dégâts en cas de flexible percé ou d'anomalie en cours de fonctionnement.

Sonde déportée

La sonde déportée livrée avec tout détecteur permet de surveiller les endroits difficiles d'accès.

Une protection fiable en un tour de main

5 étapes suffisent au professionnel pour installer et configurer le système RE.GUARD. Grâce à ses raccords filetés, il peut être relié à tout type de conduite, en neuf ou sur un réseau existant.



1. Téléchargement de l'application RE.GUARD pour suivre les instructions détaillées.



2. Branchement de la passerelle réseau RE.HUB au routeur.



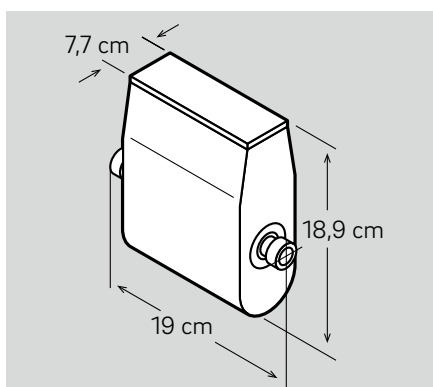
3. Activation de la passerelle réseau grâce au QR code disponible au dos.



4. Association de la vanne en pressant le bouton «Liaison radio», et personnalisation des valeurs limites sur l'application.



5. Installation de la vanne RE.GUARD sur le réseau, après le compteur et avant le système de filtration.



Pour les constructions neuves ou existantes

Quelles que soient vos exigences, grâce à son boîtier compact, la vanne connectée RE.GUARD convient aussi pour les espaces exigus.



Foire aux questions

Quels éléments composent le système RE.GUARD ?

De base, le système RE.GUARD est composé d'un module de contrôle de l'eau (vanne connectée), d'une passerelle réseau RE.HUB et de l'accès à l'application sur smartphone. Les détecteurs à poser sont une option de protection supplémentaire et s'achètent séparément auprès de votre installateur.

Puis-je utiliser les détecteurs de fuite RE.GUARD seuls ?

Non. Les détecteurs sont conçus pour fonctionner avec le module de contrôle RE.GUARD. Les détecteurs alertent le module, qui va agir en conséquence.

Suis-je encore protégé en cas de coupure de courant ?

Oui. Le module RE.GUARD peut être équipé en complément de piles de secours qui assurent le fonctionnement pendant 24h.

Puis-je ouvrir aussi manuellement la vanne connectée RE.GUARD ?

Oui. Dans le cas où il vous serait impossible d'agir sur l'arrivée d'eau via l'application RE.GUARD ou le bouton sur la vanne, il est toujours possible de retirer le couvercle du module de contrôle et d'actionner celle-ci manuellement.

Puis-je installer moi-même le système RE.GUARD ?

Non. L'installation du système RE.GUARD, et notamment de la vanne, doit être faite par un professionnel habilité. Vous pourrez par la suite modifier vous-même les valeurs limites, mais il est recommandé de confier le réglage des valeurs initiales à votre installateur.

Puis-je mettre en service moi-même les détecteurs de fuite RE.GUARD ?

Oui. La mise en service des détecteurs est intuitive et ne nécessite pas la présence d'un professionnel. Vous pouvez ainsi ajouter facilement des détecteurs quand vous le souhaitez.

Le système RE.GUARD est-il compatible avec tous les types de conduites d'eau ?

Oui. Grâce à ses raccords filetés, la vanne connectée RE.GUARD peut être raccordée à tous les types de conduites, aussi bien sur des installations neuves que déjà en service.

RE.GUARD est-il adapté à une installation sur la conduite d'alimentation en eau potable et a-t-il fait l'objet d'un contrôle spécifique ?

Oui. RE.GUARD est compatible avec l'eau potable. La vanne connectée RE.GUARD bénéficie d'un certificat d'ACS (Attestation de Conformité Sanitaire), délivré par un laboratoire habilité par l'état français, qui certifie sa conformité dans le domaine des produits au contact de l'eau destinée à la consommation humaine. Le certificat est disponible sur demande.

Le module de contrôle RE.GUARD peut-il être installé en amont du système de filtration ?

Oui. Le système de mesure par ultrasons est insensible aux impuretés (le sable par exemple). De plus, le positionner en amont inclue ainsi le système de filtration dans le périmètre de surveillance.

La pose sur une conduite d'eau chaude est-elle possible ?

Non. La pose est possible uniquement sur une conduite d'eau froide, y compris celle alimentant les appareils de préparation d'eau chaude.

J'habite dans un immeuble d'habitation, puis-je aussi faire installer RE.GUARD chez moi ?

Oui. Il est possible d'installer le système RE.GUARD dans un logement en immeuble. Cependant, il n'est pas possible d'installer un seul système connecté RE.GUARD pour surveiller tous les logements d'un immeuble : une vanne connectée sera nécessaire pour chaque logement (ou par groupe de 2 logements).

Avec quels systèmes d'exploitation puis-je utiliser l'application RE.GUARD ?

L'application RE.GUARD est compatible avec les versions Android 7.0 et IOS 11 et plus.

Le système RE.GUARD est-il protégé contre les cyberattaques ?

Oui. La sécurité du système est régulièrement vérifiée par des organismes indépendants et des mises à jour du logiciel sont proposées via l'application. Les appareils reliés à la technologie Z-Wave sont particulièrement protégés contre le piratage car ils ne communiquent qu'entre eux et la passerelle réseau, et ne sont pas accessibles à partir d'internet. Si malgré toutes les mesures de sécurité mises en place une personne parvient à accéder à votre système, vous pouvez à tout moment le débrancher du réseau électrique et l'ouvrir manuellement.

Ai-je besoin de l'application pour piloter le système RE.GUARD ?

Non. Le pilotage du module peut se faire sur l'appareil directement, mais uniquement sur les fonctions de base. Votre réseau sera parfaitement protégé, mais vous aurez besoin de l'application pour effectuer les réglages personnalisés.

Puis-je aussi utiliser l'application RE.GUARD sans le cloud ?

Oui. L'application RE.GUARD peut être utilisée sur le réseau sans-fil local. Certaines fonctions, comme les communications d'anomalies, la gestion ou le suivi de la consommation d'eau, ne sont toutefois pas possibles en l'absence de réseau.

Que deviennent mes données personnelles ?

Toutes les données, notamment vos données de connexion, les valeurs de consommation et les réglages de valeurs limites, sont stockées sur des serveurs situés dans l'UE. Ces informations servent exclusivement à garantir le bon fonctionnement des appareils. Pour plus de précisions, consultez la déclaration de protection des données de l'application.

Vous avez des questions supplémentaires sur RE.GUARD ?

N'hésitez pas à nous contacter via le formulaire en ligne disponible sur www.rehau.fr ou à solliciter votre installateur partenaire REHAU.



Pour plus d'information, contacter notre installateur partenaire :

Sous réserve de modifications techniques.

Veillez vous référer pour chaque produit à l'information technique s'y rapportant, accessible en ligne sur www.rehau.com/ti.

Plus d'informations sur :
www.rehau.fr/reguard

Ce document est imprimé sur un papier à 60 % recyclé certifié FSC issu de forêts gérées durablement.

La documentation est protégée par la loi relative à la propriété littéraire et artistique. Les droits qui en découlent, en particulier de traduction, de réimpression, de prélèvement de figures, d'émissions radiophoniques, de reproduction

photomécanique ou par des moyens similaires, et d'enregistrement dans des installations de traitement des données sont réservés.

© REHAU France
Place Cisse
57340 MORHANGE

410700 FR 07.2020