

# Edel AIR

**Chauffe-eau Thermodynamique**  
sur l'air extérieur ou l'air ambiant non chauffé



## Notice technique d'installation



**Edel C 200 AIR**  
Réf. 353701

**Edel C 270 AIR**  
Réf. 353702

Ref. notice : 1896007  
N° édition 17.061

Données techniques nécessaires  
à la RT2012 -en annexe-

**Fabrication  
française**



# SOMMAIRE

## 1 - SÉCURITÉ ..... 3

1.1 - Livraison et transport .....	3
1.1.1 - Installation sur site .....	3
1.1.2 - Déballage .....	3
1.1.3 - Contenu du colis .....	4
1.1.4 - Symboles utilisés .....	4
1.1.5 - Stockage .....	4

## 2 - INSTALLATION..... 4

2.1 - Dimensions .....	4
2.1.1 - Edel C 200 .....	4
2.1.2 - Edel C 270 .....	4
2.2 - Mise en place.....	4
2.2.1 - Air ambiant .....	4
2.2.2 - Positionnement et fixation.....	4
2.3 - Raccordement aéraulique .....	5
2.3.1 - Sans gaine .....	5
2.3.2 - Avec gaine.....	5
2.4 - Dimensionnement des gaines.....	5
2.4.1 - Accessoires de ventilation.....	5
2.5 - Raccordement des canalisations d'eau.....	6
2.6 - Ecoulement des condensats.....	7
2.7 - Raccordements électriques.....	7
2.7.1 - Pilotage externe .....	7
2.7.1.1 - Ventilation contrôlée .....	7
2.7.1.2 - Contact EDF .....	8
2.7.1.3 - Raccordement de la fonction PV.....	8

## 3 - MISE EN SERVICE ET UTILISATION ..... 9

Remplissage du circuit hydraulique .....	9
3.1 - Tableau de commande .....	9
3.2 - Réglage de la langue .....	9
3.3 - Réglage de l'heure.....	9
3.4 - Réglage de la température d'eau désirée .....	10
3.4.1 Réglage en mode photovoltaïque.....	10
3.5 - Mise en veille temporaire.....	10
3.6 - Fonction TURBO	
(pour un fonctionnement occasionnel en grand confort) .....	11
3.7 - Mode électrique	
(pour un fonctionnement sur l'appoint électrique).....	11
3.8 - Programmation .....	11

3.9 - Menu INSTALLATEUR.....	12
3.9.1 - Mode PV.....	12
3.9.2 - Réglage des paramètres de fonctionnement.....	12
3.9.2.1 - <i>ANTI-BACT</i> Cycle anti-légionellose .....	13
3.9.2.2 - <i>MODE VENT</i> Mode de ventilation.....	13
3.9.2.3 - <i>T°C. MINI</i> Température mini .....	13
3.9.2.4 - <i>DELESTAGE</i> Degré d'autorisation en heures pleines .....	13
3.9.2.5 - <i>TEMPS MAX</i> Temps de chauffe maxi .....	13
3.9.3 - Verrouillage du clavier .....	14
3.9.4 - Remise à zéro des paramètres .....	14
3.9.5 - Lecture des entrées.....	14
3.9.6 - Compteurs.....	14

## 4 - MAINTENANCE ET DÉPANNAGE..... 15

4.1 - Circuit d'eau / évacuation des condensats .....	15
4.2 - Circuit d'alimentation en air .....	15
4.3 - Défauts de fonctionnement .....	15
4.4 - Vidange.....	16
4.5 - Courbe de correspondance des sondes NTC.....	16
4.6 - Liste pièces détachées .....	16
4.7 - Codes défauts :	
Défauts, remèdes et fonctionnement en cas de défaut .....	18

## 5 - GARANTIE ..... 20

5.1 - Limites de garantie .....	20
5.1.1 - Généralités .....	20
5.1.2 - Cas d'exclusion de la garantie .....	20
5.1.2.1 - Usage.....	20
5.1.2.2 - Manutention .....	20
5.1.2.3 - Emplacement .....	20
5.1.2.4 - Raccordements électriques.....	20
5.1.2.5 - Raccordements hydrauliques.....	20
5.1.2.6 - Accessoires .....	20
5.1.2.7 - Entretien.....	20

## 6 - ANNEXES..... 21

6.1 - Courbes de performances.....	21
6.1.1 - Evolution du COP .....	21
6.1.2 - Temps de chauffe.....	21
6.3 - Caractéristiques techniques .....	21
6.4 - Schéma de câblage électrique.....	22

## Conservation des documents

• Transmettez ce manuel ainsi que tous les autres documents en vigueur à l'utilisateur du système.

L'utilisateur du système devra conserver ces manuels afin qu'ils puissent être consultés le cas échéant.

# 1 - SÉCURITÉ

## Danger de mort par électrocution

Toucher aux raccordements électriques sous tension peut entraîner de graves blessures corporelles.

- Avant d'entreprendre une quelconque intervention sur l'appareil, coupez l'alimentation électrique.
- Veillez à ce qu'il ne soit pas possible de remettre l'alimentation électrique sous tension.

## Danger de mort si les dispositifs de sécurité sont absents ou défectueux

Le défaut de dispositif de sécurité peut s'avérer dangereux et provoquer des brûlures et autres blessures, par exemple par la rupture de tuyaux.

Les informations figurant dans le présent document ne présentent pas tous les schémas requis pour une installation professionnelle des dispositifs de sécurité.

- Installez dans le circuit les dispositifs de sécurité requis.
- Renseignez l'utilisateur concernant la fonction et l'emplacement des dispositifs de sécurité.
- Respectez les réglementations, normes et directives nationales et internationales appropriées.

## Danger dû à une mauvaise utilisation

Toute intervention réalisée par un non professionnel peut endommager l'installation voire provoquer des dommages corporels.

- N'intervenez sur l'appareil que si vous êtes un professionnel qualifié

## Utilisation prévue et domaine applicable

L'appareil est destiné à être utilisé en tant qu'appareil pour la production d'eau chaude.

L'utilisation prévue de l'appareil comprend les éléments suivants :

- l'observation des instructions de fonctionnement, d'installation et de maintenance pour cet appareil et toute autre pièce et composant du système
- la mise en conformité de l'ensemble des conditions d'inspection et de maintenance énumérées au présent manuel.

## Humidité et projection d'eau

Il conviendra d'utiliser l'appareil dans un endroit où il ne sera pas exposé à l'humidité ni à des projections d'eau.

## Règles et réglementations (directives, lois, normes)

Lors de l'installation et de la mise en fonctionnement de l'appareil, les arrêtés, directives, règles techniques, normes et dispositions doivent être respectés dans leur version actuellement en vigueur.

## Qualification de l'utilisateur

Cet appareil n'est pas destiné à être utilisé par des personnes (y compris les enfants) dont les capacités physiques, sensorielles ou mentales sont limitées ou dont l'expérience et/ou la connaissance sont inadéquates, à moins qu'elles ne soient surveillées par une personne responsable de leur sécurité et à qui les instructions ont été remises sur la manière dont l'appareil fonctionne.

Les enfants doivent être surveillés afin de s'assurer qu'ils ne jouent pas avec les appareils.

## 1.1 - Livraison et transport

### 1.1.1 - Installation sur site



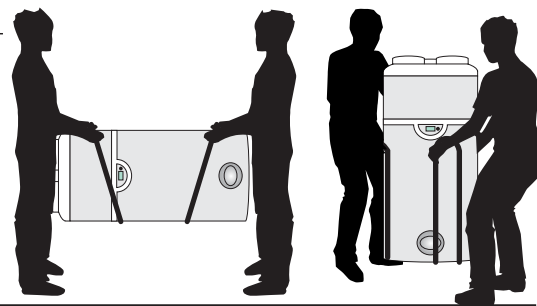
**Les capots supérieurs de l'appareil ne peuvent pas supporter d'efforts et ne doivent pas être utilisés pour la manutention.**



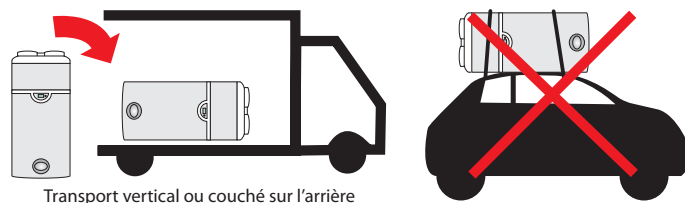
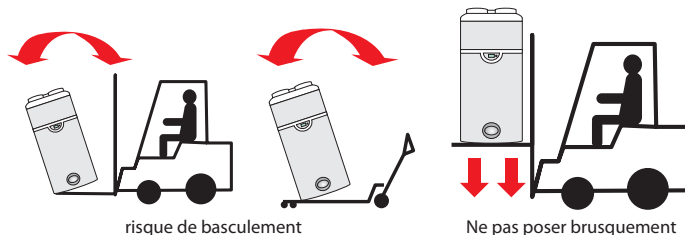
**Positions de transport non admises :**

**Positions de transport admises :**

*Aucune autre position de transport n'est autorisée*



**Risque de basculement, centre de gravité décalé vers le haut : manipuler avec précaution.**



### 1.1.2 - Déballage

- Retirer la housse plastique et l'emballage carton.
- Retirez les cornières d'angles, en prenant soin de retirer les clous et agrafes.
- Retirez le film de protection de toutes les pièces de l'appareil et le sachet d'accessoires situé dans le sac de transport
- Sans incliner l'appareil, utiliser une clef adaptée pour retirer les vis situées sous la palette.



**Tenir le sac de transport hors de portée des enfants (risque d'étouffement)**

### 1.1.3 - Contenu du colis

- 1 chauffe-eau thermodynamique
- 1 sachet d'accessoires contenant 3 pieds réglables.
- 1 sachet de documentation contenant 1 manuel d'installation, 1 manuel d'utilisation, 1 carte de garantie.

### 1.1.4 - Symboles utilisés



Consulter le manuel d'installation avant toute intervention sur le produit, lors de manipulation, installation, utilisation et maintenance.



Contient des substances réglementées, ne pas jeter à la poubelle. En cas de mise au rebut, respecter la réglementation sur la récupération des équipements électriques et électroniques.



**Attention :** contient un fluide frigorigène inflammable. Veuillez respecter les précautions d'installation et de manipulation.

### 1.1.5 - Stockage



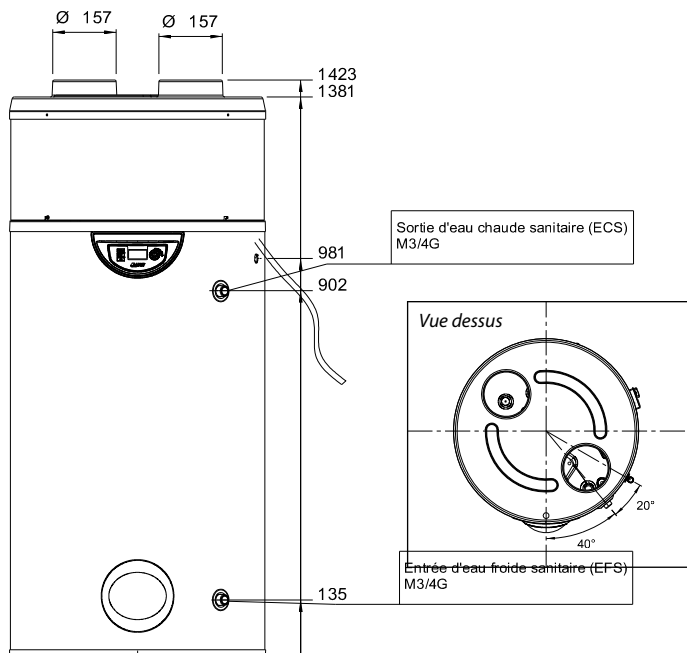
#### PRECAUTIONS DE STOCKAGE ET D'INSTALLATION :

- L'appareil ne doit pas être stocké dans un local clos sans ventilation, d'une surface de moins de 4 m<sup>2</sup>.
- Si l'appareil est stocké dans une pièce dont la surface est inférieure à 4 m<sup>2</sup> (par exemple un placard) ce local doit être équipé d'une aération en point bas et en point haut.
- L'appareil ne doit pas être installé à proximité d'une flamme permanente ou autre source d'inflammation.
- L'appareil doit être installé de manière à empêcher les dommages mécaniques.

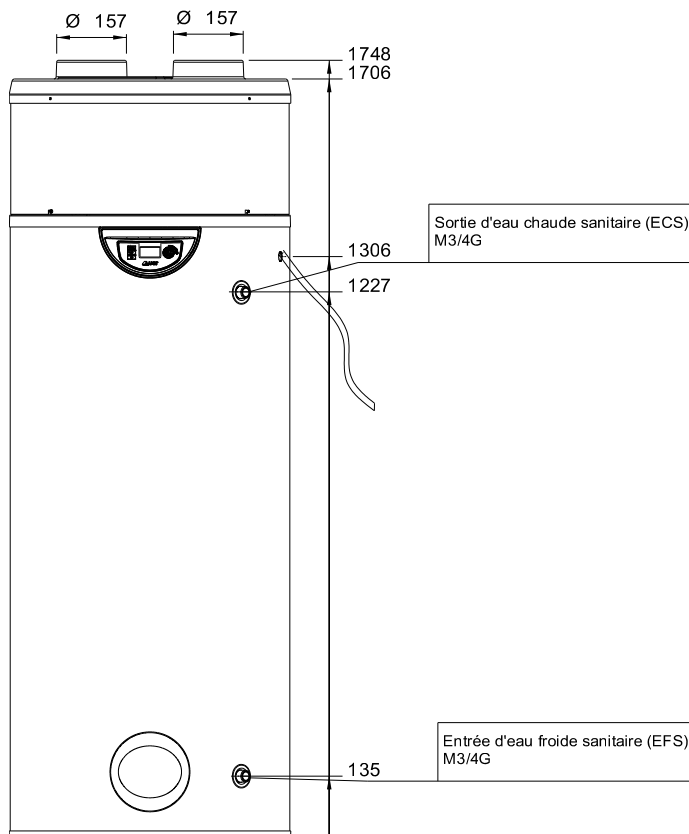
## 2 - INSTALLATION

### 2.1 - Dimensions

#### 2.1.1 - Edel C 200



#### 2.1.2 - Edel C 270



### 2.2 - Mise en place

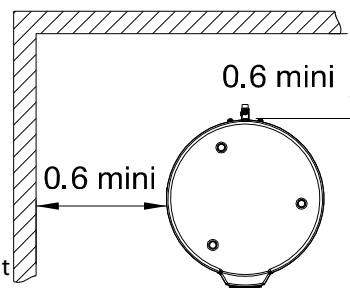
#### 2.2.1 - Air ambiant

A considérer dans le choix de l'emplacement :

- **Il est INTERDIT :**
  - de faire fonctionner l'appareil avec de l'air aspiré contenant des solvants ou des matières explosives,
  - d'installer l'appareil dans un espace clos non aéré de moins de 4m<sup>2</sup>,
  - d'utiliser de l'air aspiré gras, poussiéreux ou chargé d'aérosols,
  - de raccorder des hottes d'évacuation de vapeur au système de ventilation.
- **Il est INTERDIT d'installer l'appareil :**
  - à l'extérieur,
  - dans des pièces exposées au gel,
  - dans des pièces très humides avec dégagement de vapeur important (salle de bains par exemple),
  - dans des pièces comportant un risque d'explosion dû à des gaz, des émanations ou des poussières,
- Eviter la proximité des pièces de nuit pour le confort sonore.
- **Il est INTERDIT** d'utiliser l'air contenant des produits de combustion de chaudière. Ne pas installer la bouche d'aspiration à proximité d'une sortie de fumée (distance minimale 0,6m).

#### 2.2.2 - Positionnement et fixation

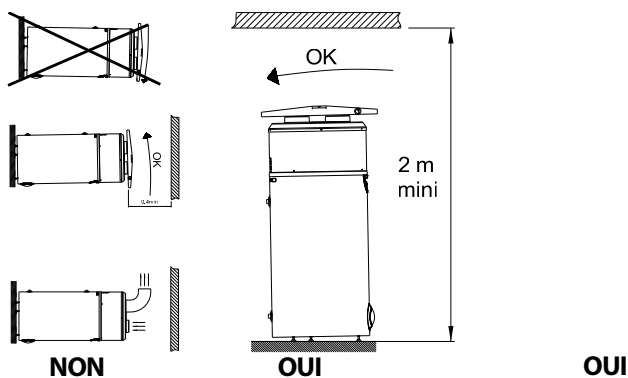
- Pour assurer un fonctionnement normal du Chauffe-eau thermodynamique et faciliter les travaux de maintenance, il convient de respecter une distance minimum de 0,6m autour de l'appareil ainsi qu'une hauteur de plafond minimale de 2,10m permettant d'enlever le capot.



Vue de dessus

- La résistance au poids du sol doit être suffisante (poids du Chauffe-eau thermodynamique rempli d'eau = 280kg environ).
- Positionner le Chauffe-eau thermodynamique en vous assurant que la cuve est bien verticale.
- Utiliser le point de fixation du pied du ballon pour fixer l'appareil au sol, via la languette métallique (pré-montée sous le pied) et au moyen d'une vis Ø M8 qui peut être chevillée dans le sol (voir schéma de montage en annexe).

Pour faciliter l'écoulement des condensats, régler les pieds de façon à ce que l'appareil soit bien horizontal.



## 2.3 - Raccordement aéraulique

### 2.3.1 - Sans gaine

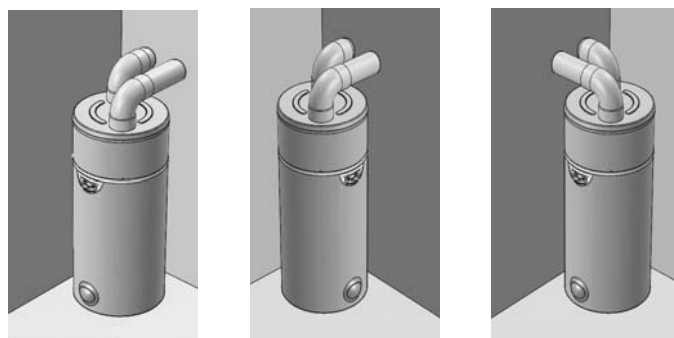
Monté sans gaine, l'appareil doit être installé dans un local non chauffé (de 20m<sup>2</sup> minimum) isolé des pièces voisines chauffées.

- Si la hauteur libre sous plafond est inférieure à 60cm au-dessus du chauffe-eau, il est recommandé d'installer un coude à la sortie d'air et de l'orienter vers l'arrière ou sur les côtés.
- Le chauffe-eau thermodynamique permet la récupération de la chaleur provenant du sol d'un local non chauffé, semi-enterré tels que l'atelier ou le garage.
- Le chauffe-eau thermodynamique permet la déshumidification et le rafraîchissement de pièces telles que les buanderies ou celliers.

### 2.3.2 - Avec gaine

La pompe à chaleur peut fonctionner sur une large plage de température d'air (de -7°C à 35°C). L'appareil prélève des calories sur air extérieur.

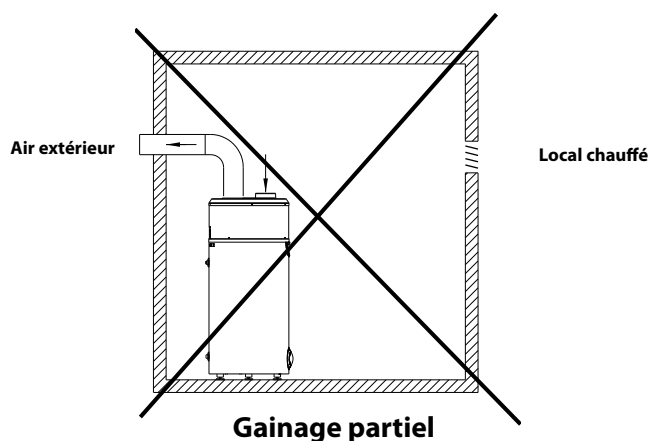
Il faut éviter un gainage partiel (une seule gaine), sur l'air extérieur, l'hiver, cela peut entraîner un rafraîchissement important du local.



gainage arrière

gainage à droite

gainage à gauche



## 2.4 - Dimensionnement des gaines

Le raccordement du **chauffe-eau thermodynamique** doit être effectué au moyen de conduites d'air **isolées** de diamètre intérieur 160mm.

Des coudes à 90° PVC Ø160 permettent d'orienter à 360° la position des gaines raccordées à l'appareil.



**Longueur totale maximum Ø160 :**

- 10m en gaine souple
- 20m en gaine lisse
- 1 coude = 1m équivalent

### 2.4.1 - Accessoires de ventilation

Des accessoires de ventilation, disponibles en option, sont conçus pour un raccordement simple et performant du chauffe-eau thermodynamique.

Les gaines ❶ (Réf. 730011) et les coudes ❷ (Réf. 730012), en mousse cellulaire, sont semi-rigides, légers et isolants thermiquement.

Ils s'assemblent au moyen d'un raccord d'assemblage ❸ (Réf. 730014).

Les gaines doivent être fixées au mur au-delà d'1 m de longueur au moyen d'un collier ❹ (Réf. 730013).

Le terminal horizontal ❺ (Réf. 730015), en inox, est équipé d'une grille de protection.

Repère	Désignation	Référence
①	Gaine semi-rigide Ø160mm - lg 2m	730011
②	Coude 90° isolé Ø160mm	730012
③	Colliers de fixation murale (par 2)	730013
④	Raccords d'assemblage pour gaine isolée (par 2)	730014
⑤	Terminal horizontal pour gaine isolée	730015



## 2.5 - Raccordement des canalisations d'eau

- Installer obligatoirement un groupe de sécurité **neuf** (non fourni) taré à 7 bar sur l'alimentation en eau froide sanitaire de l'appareil. Nous préconisons des groupes de type à membrane. Ce groupe de sécurité avec marquage NF doit être conforme aux normes nationales en vigueur (NFD 36-401).
- Le groupe de sécurité doit être monté le plus près possible de l'entrée d'eau froide de l'appareil et le passage de l'eau **ne doit jamais être entravé par aucun accessoire** (vanne, réducteur de pression etc...)
- La sortie de vidange du groupe de sécurité doit être dimensionnée suivant les prescriptions du DTU et ne doit jamais être obstruée. Elle doit être raccordée, par l'intermédiaire d'un entonnoir permettant une garde à l'air libre de 20 mm minimum, à une tuyauterie d'évacuation verticale d'un diamètre au moins égal à la tuyauterie de raccordement de l'appareil.
- La sortie de vidange du groupe de sécurité doit être installée dans une ambiance maintenue hors-gel et en pente vers le bas.
- Si la pression d'alimentation en eau froide sanitaire est supérieure à 5 bar, installer un réducteur de pression en amont du groupe de sécurité au départ de l'installation générale (une pression de 3 à 4 bar est recommandée).
- Il est conseillé d'installer un robinet d'arrêt en amont du groupe de sécurité.

- Dans le cas d'installations équipées :
  - de tuyaux de faible diamètre
  - de robinet à plaquette céramique
il est nécessaire d'installer, le plus près possible des robinets, des vannes de type «anti-bélier» ou un vase d'expansion sanitaire adapté à l'installation.

### • Pour le circuit d'eau chaude sanitaire, utiliser les matériaux suivants :

- cuivre
- acier inoxydable
- laiton
- matière plastique

**En fonction des matériaux utilisés dans le circuit d'eau chaude, des incompatibilités peuvent produire des dégâts dus à la corrosion.**

En conséquence, le raccordement de l'appareil aux canalisations d'eau chaude sanitaire en cuivre doit obligatoirement être effectué par l'intermédiaire **d'un raccord en fonte ou en acier ou à l'aide de raccords diélectriques** (non fournis) permettant d'éviter tout pont galvanique fer/cuivre.

- Bien rincer la tuyauterie d'alimentation avant de raccorder l'appareil à l'installation sanitaire afin de ne pas introduire dans l'appareil des particules métalliques ou autres.
- Respecter les normes en vigueur dans le pays d'utilisation, notamment en ce qui concerne les conditions sanitaires et les conditions de sécurité de pression.
- La température maximale d'eau chaude sanitaire aux points de puisage ne doit jamais dépasser 50°C pour la toilette et 60°C pour les autres usages. Installer des mitigeurs thermostatiques adéquats pour éviter tout risque de brûlure.
- Dans les régions où l'eau est très calcaire (TH>20°F), il est recommandé de traiter l'eau avec un adoucisseur. L'eau adoucie doit rester conforme aux critères définis par le DTU 60-1 (TH>12°F).
- Dans tous les cas, eau adoucie ou non, celle-ci doit être conforme aux critères définis par le DTU 60-1 additif n°4 eau chaude concernant :
  - les taux de chlorure (cl) < 70 mg/L
  - la résistivité (comprise entre 2200 et 4500 ohm/cm)
  - 12°F < TH < 30°F
  - ...

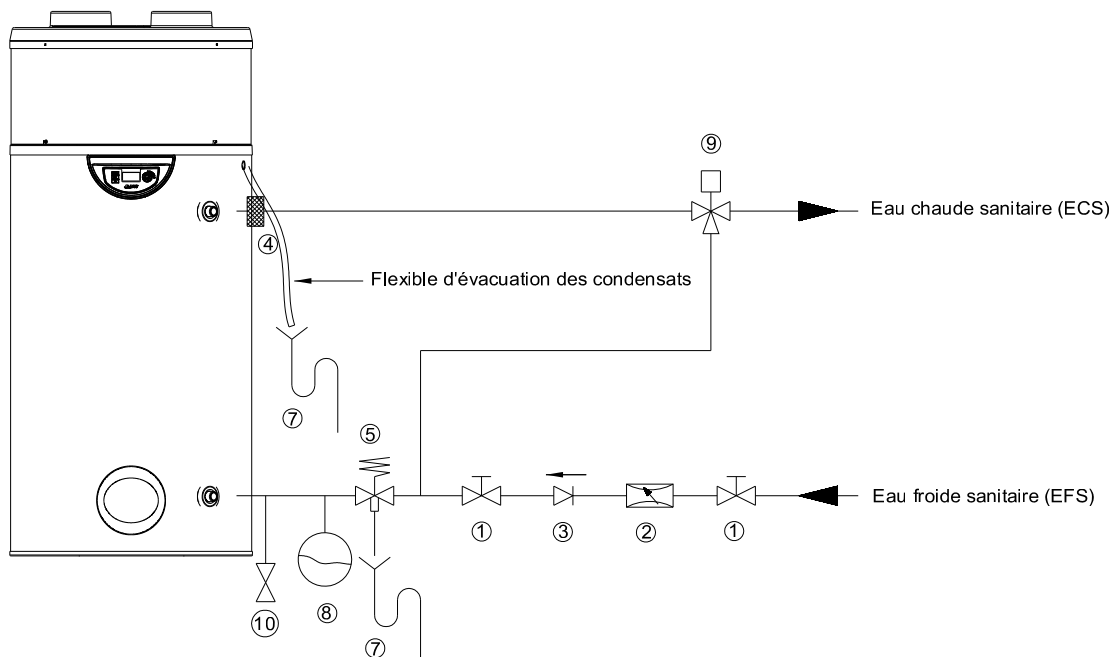


**La garantie ne pourra pas s'appliquer si, en cas d'incident, ces points ont été négligés ou si une qualité d'eau n'a pas permis le traitement correct dans le cadre de la législation.**



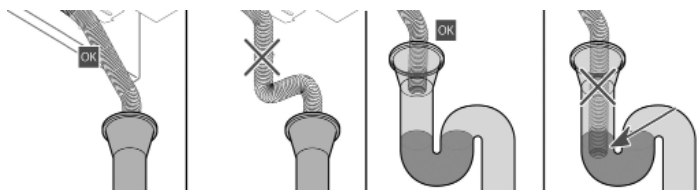
**Il est fortement déconseillé d'effectuer un bouclage sanitaire. Cet appareil n'est pas prévu pour ce raccordement. Toute boucle de recirculation aura pour effet une baisse importante de la température d'eau dans le ballon.**

1. Robinet d'arrêt
2. Réducteur de pression
3. Clapet anti-retour
4. Manchon diélectrique isolant (non fourni)
5. Groupe de sécurité à membrane (non fourni)
7. Ecoulement siphon
8. Vase d'expansion sanitaire
9. Mitigeur thermostatique
10. Vanne de vidange



## 2.6 - Ecoulement des condensats

- Le tube des condensats ne doit pas être raccordé directement à l'égout. Il doit déboucher à l'air libre dans un siphon devant être impérativement ajouté et chargé en eau,
- Ne pas raccorder sur une tétine,
- Ne pas couder le flexible.



## 2.7 - Raccordements électriques

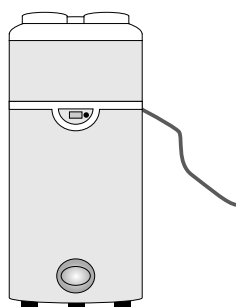
L'alimentation électrique doit être conforme à la réglementation en vigueur dans le pays d'installation ainsi qu'à la norme NFC 15-100.

Un moyen de déconnexion assurant une coupure complète dans les conditions de catégorie III doit être prévu dans les canalisations fixes conformément aux règles d'installation.

Protéger l'appareil avec :

- un disjoncteur omnipolaire 16A avec ouverture des contacts d'au moins 3mm.
- une protection par disjoncteur 16A avec différentiel 30mA

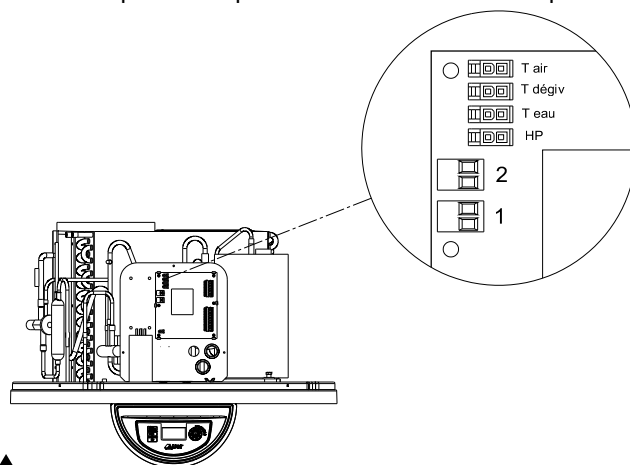
Si le câble d'alimentation est endommagé, il doit être remplacé par le fabricant, son service après-vente ou une personne de qualification similaire afin d'éviter un danger.



## 2.7.1 - Pilotage externe

Pour accéder aux raccordements électriques :

- Retirer le capot et sa virole.
- Déposer le capot de l'appareil en retirant les vis (a) de fixation de la virole au niveau de la ceinture basse.
- Retirer le capot noir de protection de la carte électronique.



**Seul un raccordement externe, de type «contact sec», sans tension est autorisé sinon risque de destruction de la carte électronique.**

### 2.7.1.1 - Ventilation contrôlée

Le chauffe-eau thermodynamique peut être utilisé pour ventiler une pièce en permanence même si le cycle de chauffe est terminé.

Pour interdire le fonctionnement du ventilateur, en permanence, raccorder le contact sec provenant d'un hygrostat. Procéder de façon identique au raccordement du contact EDF en raccordant le câble 2 fils sur l'entrée 2 de la carte électronique

- Contact ouvert = Le ventilateur ne fonctionne pas
- Contact fermé = Le ventilateur fonctionne
- Paramétrer le régulateur en mode «Ventilation avec pilotage par contrôle externe» : mode **VENT 3**



**Respecter la polarité de l'appareil:**

- Fil marron = Phase 230V
  - Fil bleu = Neutre
  - Fil Vert/jaune = Terre
- La mise à la terre est obligatoire**

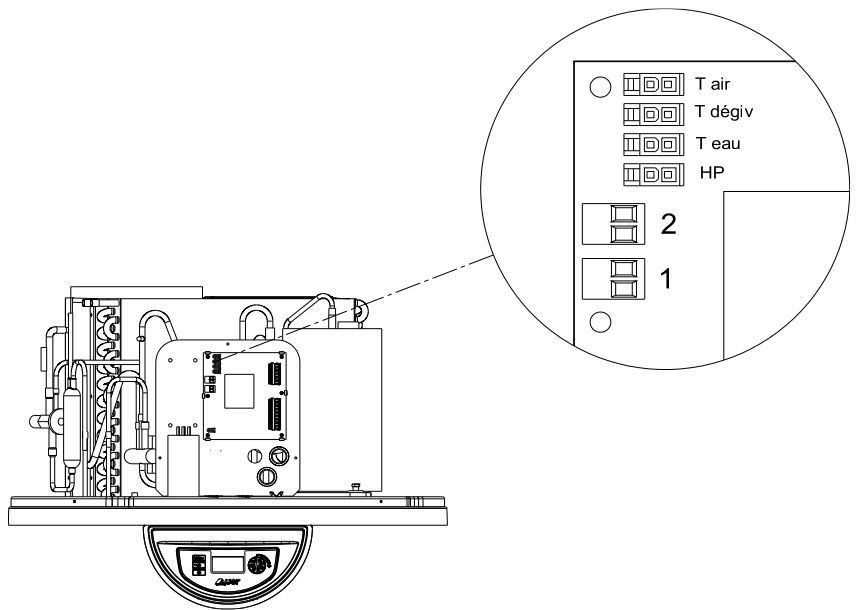
### 2.7.1.2 - Contact EDF

Pour interdire le fonctionnement de l'appoint électrique en heures pleines, raccorder le contact sec provenant du compteur EDF, sur le bornier n°1.

- Contact ouvert = Interdiction de fonctionnement de l'appoint
- Contact fermé = Autorisation de fonctionnement de l'appoint

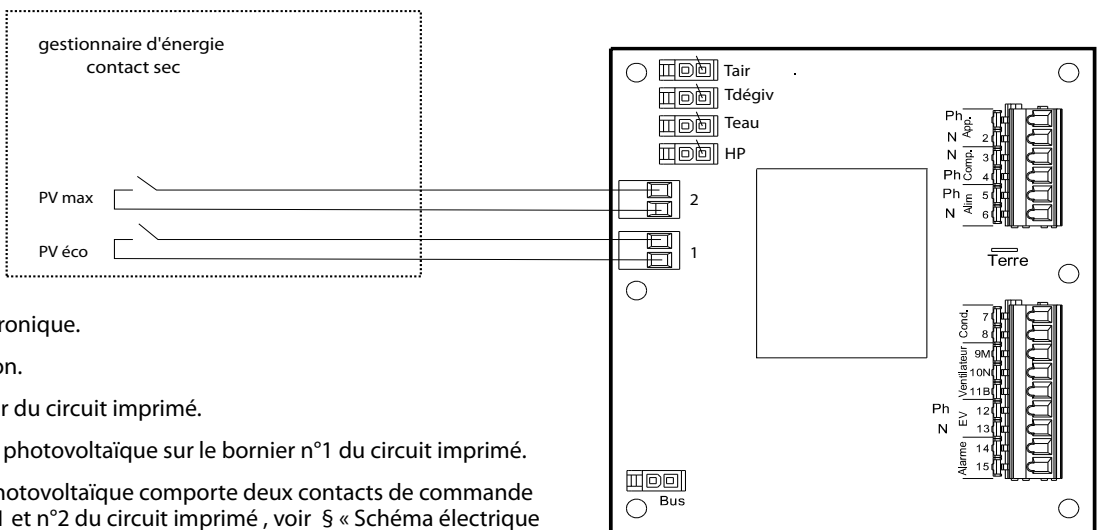
En choisissant le niveau de délestage 0 ou 1 (voir § «Délestage»), on interdit le fonctionnement uniquement de l'appoint électrique (délestage =1) ou de la pompe à chaleur et de l'appoint électrique (délestage = 0).

- Faire passer un câble 2 fils 0,75mm<sup>2</sup> avec embouts métal par un presse-étoupe libre à l'arrière de l'appareil, et ramener l'extrémité du câble au niveau de la carte électronique. L'autre extrémité du câble doit être raccorder au contact EDF.
- Introduire le câble 2 fils par un passe-fil du boîtier de la carte électronique.
- Raccorder le câble 2 fils sur l'entrée de la carte électronique repérée «Entrée 1» de la carte électronique en ayant au préalable retiré le pont rouge existant.



### 2.7.1.3 - Raccordement de la fonction PV

Cette fonction permet de fonctionner en autoconsommation et d'utiliser préférentiellement l'énergie produite par l'installation photovoltaïque pour alimenter la pompe à chaleur, ainsi que la résistance chauffante et chauffer l'eau du ballon. Le raccordement se fait entre le boîtier de gestion d'énergie (non fourni) et les connecteurs 1 et 2 de la carte électronique.



- Démontez les capots de protection.
- Retirez le cache de protection noir du circuit imprimé.
- Branchez le câble de l'installation photovoltaïque sur le bornier n°1 du circuit imprimé.
- Si le régulateur de l'installation photovoltaïque comporte deux contacts de commande, branchez-les sur les borniers n°1 et n°2 du circuit imprimé, voir § « Schéma électrique du boîtier électrique » en annexe.
- Bornier n° 1 : le niveau de puissance électrique produite par l'installation photovoltaïque est faible.
- Bornier n° 2 : le niveau de puissance électrique produite par l'installation photovoltaïque est élevé.



**ATTENTION: Les borniers 1 et 2 sont pour les CONTACTS SECS UNIQUEMENT. Ils ne doivent JAMAIS être raccordés sous 230V.**



# 3 - MISE EN SERVICE ET UTILISATION

## Remplissage du circuit hydraulique



**Risque de détérioration : procéder impérativement au remplissage du ballon avant toute mise en route et raccordement au secteur**

- Laisser l'appareil débranché.
- Ouvrir le point de puisage d'eau chaude le plus haut de l'installation
- Ouvrir l'arrivée d'eau froide au niveau du groupe de sécurité
- Laisser le ballon se remplir jusqu'à ce que de l'eau sorte au niveau du point de puisage le plus haut.
- Fermer le point de puisage d'eau chaude.

Avant la mise en route, vérifier l'étanchéité de la totalité du circuit. Le chauffe-eau thermodynamique fonctionne **prioritairement** avec **la pompe à chaleur** tant que la température de l'air aspiré reste dans la plage autorisée de -7°C à +35°C. En dehors de cette plage, l'appoint électrique assure le chauffage de l'eau chaude sanitaire.

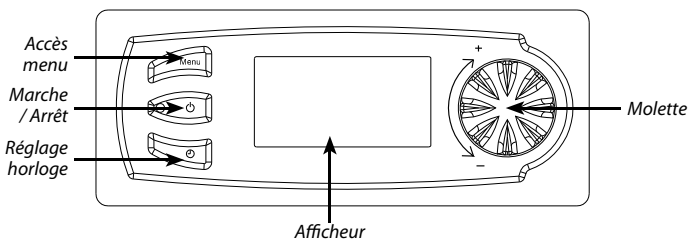
La température d'eau chaude sanitaire fournie par la pompe à chaleur est réglable jusqu'à 60°C.

En cas de consommation d'eau chaude sanitaire importante, le chauffe-eau thermodynamique possède une fonction CONFORT qui augmente la puissance de chauffage lorsqu'il ne reste plus que 1/3 du volume du ballon au-dessus de 38°C (voir § «T°C MIN -température minimale-»). Un autre paramétrage permet d'activer l'appoint électrique si le temps de chauffe est trop long.

En cas de besoin ponctuellement important d'eau chaude sanitaire, le chauffe-eau thermodynamique possède une fonction Turbo (déclenchée par l'utilisateur) qui assure le chauffage rapide de l'eau jusqu'à la température souhaitée (par exemple: 50°C) à l'aide de la pompe à chaleur et de l'appoint électrique. Cette fonction est désactivée dès que la consigne est atteinte (par ex: 50°C).

Vérifier périodiquement l'absence d'alarme (en cas d'alarme, reportez-vous au § «Message d'erreur»).

## 3.1 - Tableau de commande



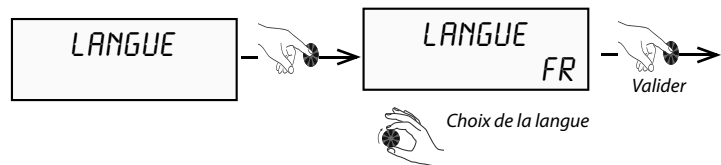
### Signification des pictogrammes :

- |  |                                       |
|--|---------------------------------------|
| ..... Compresseur en fonctionnement        | ..... Eau chaude sanitaire en demande |
| ..... Ventilateur en fonctionnement        | ..... Mode Eco en cours               |
| ..... Dégivrage en cours                   | ..... Mode hors-gel en cours          |
| ..... Appoint électrique en fonctionnement | ..... Mode Vacances en cours          |

## 3.2 - Réglage de la langue

Lors de la première mise sous tension, il faut sélectionner la langue. Tourner la molette à gauche et sélectionner «Français». Valider en appuyant. L'accès au menu LANGUE est toujours possible.

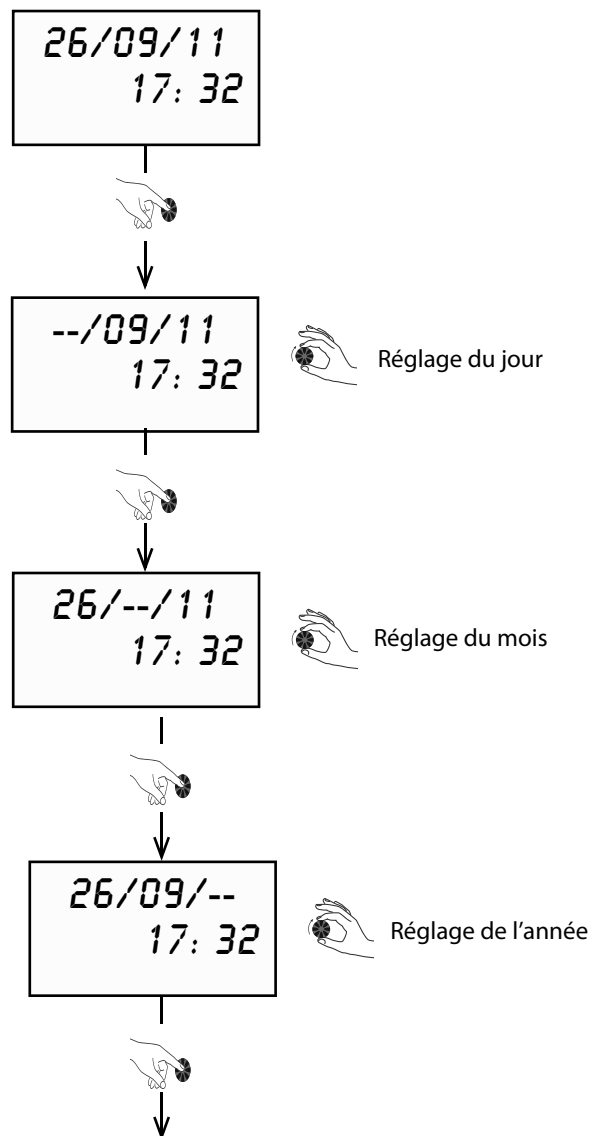
- Accès direct par appui sur .
- Tourner la molette pour faire défiler les choix du menu :

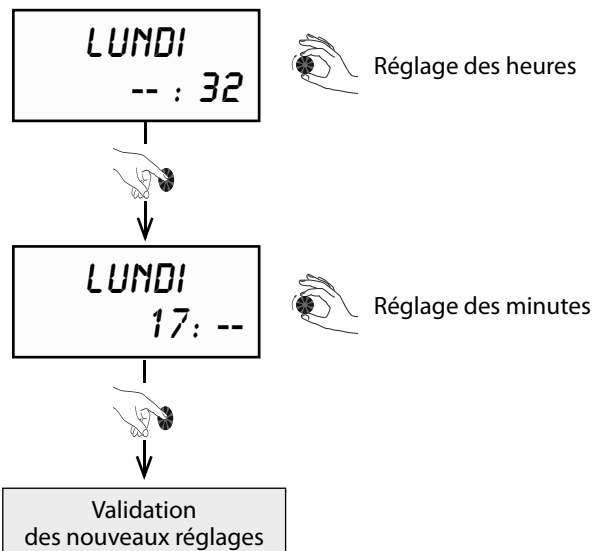


- Appuyer sur pour revenir à l'écran initial.

## 3.3 - Réglage de l'heure

- Accès direct par appui sur «Réglage horloge»

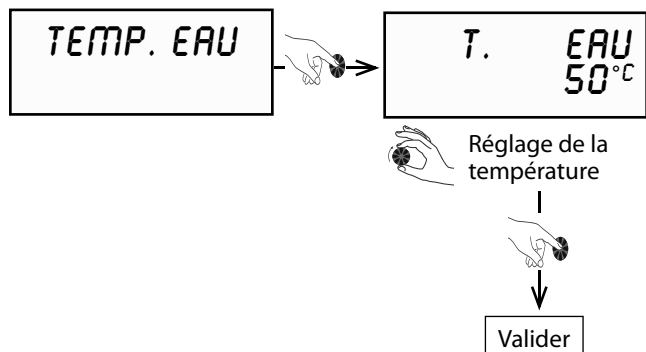





### 3.4 - Réglage de la température d'eau désirée

La température d'eau est réglable de 30°C à 65°C. Jusqu'à 60°C, l'eau est chauffée par la pompe à chaleur seule. Au-delà, jusqu'à 65°C, l'appoint électrique prend le relais.


- Accès direct par appui sur 
- Tourner la molette pour faire défiler les choix du menu :



- Appuyer sur  pour revenir à l'écran initial.
- Afin de tirer le meilleur parti de la pompe à chaleur, il est recommandé de ne pas fixer la consigne de température d'eau trop haute si les besoins ne sont pas importants. Par défaut, la température d'eau est réglée à 55°C.


### 3.4.1 Réglage en mode photovoltaïque

Lorsque le mode PV est activé, la température d'eau peut être réglé à un niveau supérieur pour privilégier le fonctionnement pendant les périodes de production photovoltaïque.

1. Appuyez sur la touche 
2. Tournez la molette jusqu'à ce que **T° PV ECO** s'affiche à l'écran
3. Appuyez sur la molette.
4. Tournez la molette pour régler la température d'eau chaude applicable en cas de production d'énergie électrique photovoltaïque.

**T° PV ECO** La pompe à chaleur porte l'eau du ballon d'eau chaude sanitaire à une température supérieure à la température d'eau chaude normale.

**T° PV MAX** La pompe à chaleur et la résistance chauffante portent l'eau du ballon d'eau chaude sanitaire à une température supérieure à celle du paramètre **T° PV ECO**

5. Appuyer sur la molette pour valider votre choix.
6. Appuyez sur  pour revenir à l'écran initial.

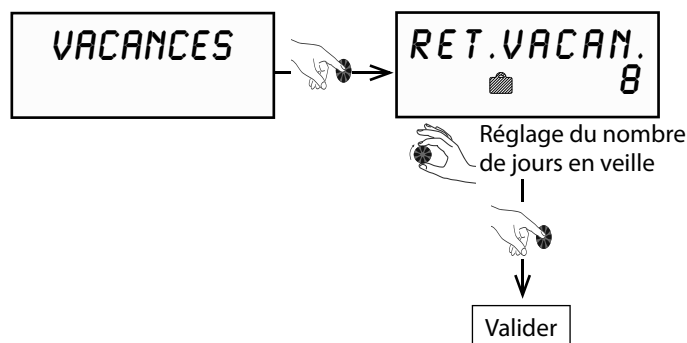
Les réglages possibles suivent la logique suivante:


$$\text{TEMP EAU} \leq \text{T° PV ECO} \leq \text{T° PV MAX} \leq 65^\circ\text{C}$$

### 3.5 - Mise en veille temporaire

La fonction «*VACANCES*» permet de mettre en veille l'appareil en conservant la fonction hors-gel active. Cette fonction est programmable pour une durée de 1 à 99 jours. Elle est effective dès validation du nombre de jours

- Accès direct par appui sur 
- Tourner la molette pour faire défiler les choix du menu :



- Appuyer sur  pour revenir à l'écran initial.

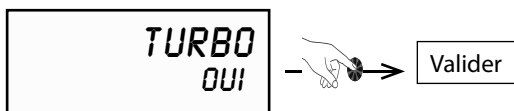
La fonction «*VACANCES*» prend fin automatiquement à la même heure lorsque ce nombre de jours s'est écoulé. Pendant toute la durée des vacances, **le chauffe-eau thermodynamique** affiche «*RET. VACAN.*» (Retour vacances) avec le décompte des jours.

### 3.6 - Fonction TURBO

(pour un fonctionnement occasionnel en grand confort)

La fonction «TURBO» est un forçage temporaire de l'appoint électrique et de la pompe à chaleur en fonctionnement simultané pour accélérer la montée en température sur un cycle de chauffe. Le symbole ⚡ «appoint électrique» est alors clignotant.

- Accès direct par appui sur 
- Tourner la molette pour faire défiler les choix du menu :



- Appuyer sur  pour revenir à l'écran initial.

La fonction «TURBO» est désactivée automatiquement dès que la température de consigne sanitaire est atteinte (fin du cycle de chauffe).

### 3.7 - Mode électrique

(pour un fonctionnement sur l'appoint électrique)

Le mode électrique «MODE ELEC» utilise uniquement le thermoplongeur électrique pour chauffer l'eau du Chauffe-eau thermodynamique. Il permet un fonctionnement de secours en cas d'empêchement d'utilisation de la pompe à chaleur (conduits d'air en attente de raccordement, travaux poussiéreux à proximité de l'appareil...).

- Accès direct par appui sur 
- Tourner la molette pour faire défiler les choix du menu :



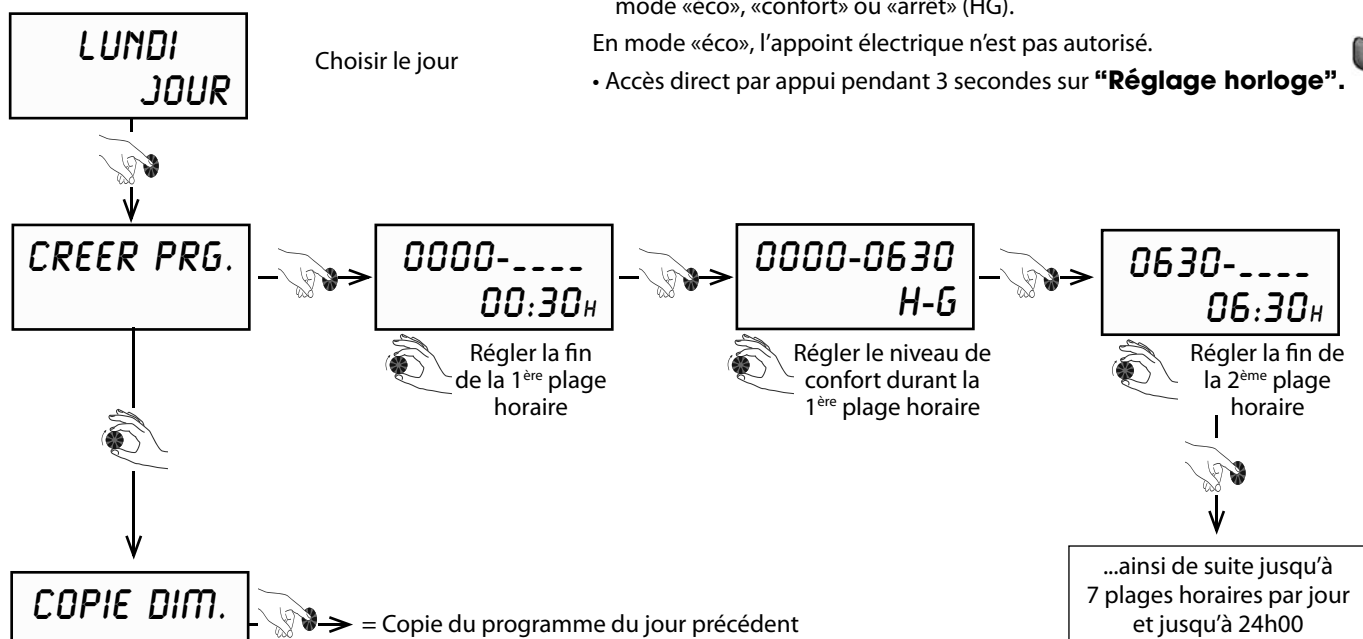
- Appuyer sur  pour revenir à l'écran initial.

### 3.8 - Programmation

La programmation permet de définir des plages horaires de fonctionnement en mode «éco», «confort» ou «arrêt» (HG).

En mode «éco», l'appoint électrique n'est pas autorisé.

- Accès direct par appui pendant 3 secondes sur «**Réglage horloge**».



**! Le temps de chauffe du ballon est fonction des températures extérieures. Veiller à ne pas trop limiter le temps de fonctionnement de l'appareil.**

#### Légende

H-G	= Maintien hors-gel
ECO	= Fonctionnement PAC seule
CONF	= Fonctionnement PAC seule + appoint électrique si nécessaire

## 3.9 - Menu INSTALLATEUR

Selon les configurations d'installation, il est nécessaire d'ajuster certains paramètres pour optimiser le fonctionnement de votre **chauffe-eau thermodynamique**.

### Accès au menu Installateur :

- Appuyer sur la touche 
- Tourner la molette jusqu'à ce que l'écran affiche «**MENU. INSTA.**»
- Appuyer sur la touche «**Réglage horloge**»  
**Puis simultanément** sur la touche «**Menu**»
- **Les maintenir simultanément appuyées** pendant 3 sec. jusqu'à apparition de «**MODE PV**»

**MODE PV** 

Pour activer  
la fonction photovoltaïque

**REGL.PARAM.** 

Pour régler  
les paramètres d'installation

**RAZ.PARAM.** 

Pour un retour  
aux réglages par défaut

**AFFICHAGE** 

Pour afficher les températures  
des différentes sondes et entrées

**COMPTEURS** 

Pour consulter les compteurs  
de fonctionnement

### 3.9.1 - Mode PV

Paramètre	Désignation	Unité	Plage	Réglage usine
<b>MODE PV</b>	Activation mode photovoltaïque	-	oui non	non
<b>PRIORITE</b>	Intervalle des cycles anti-légionellose	-	oui non	oui

- Si le régulateur de l'installation photovoltaïque est raccordé aux connecteurs n°1 et n°2 du circuit imprimé, vous devez activer le **mode PV**.
  - L'énergie électrique produite est stockée sous forme d'eau chaude. L'installation photovoltaïque peut être réglée sur 2 niveaux de production différents.
  - **PV ECO** = niveau inférieur de production d'électricité photovoltaïque. La PAC génère une température d'eau chaude plus élevée. La température d'eau chaude doit se situer entre la température d'eau chaude normale et 60°C (réglage d'usine = 60°C).
  - **PV MAX** = niveau supérieur de production d'électricité photovoltaïque. La PAC et la résistance chauffante génèrent une température d'eau chaude plus élevée. La température d'eau chaude doit se situer entre la température d'eau chaude du mode **PV éco** et 65°C (réglage d'usine = 65°C).
- Tourner la molette pour sélectionner le mode:
  - **Menu** → **MENU INSTA.** → **mode PV**
- Sélectionnez «**oui**»
- Appuyez sur la molette pour valider votre choix.
- Appuyez sur la touche **Menu**.
- Réglez la température d'eau chaude sanitaire souhaitée.

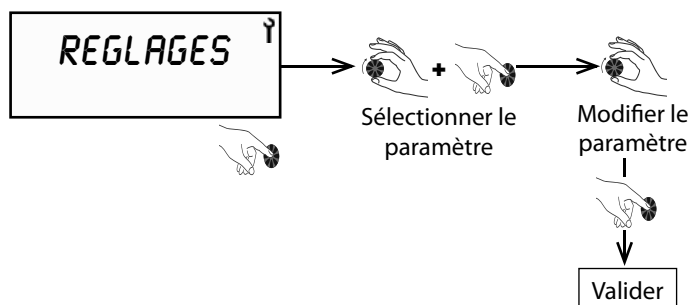
- Tourner la molette pour définir la priorité :
  - **Menu** → **MENU INSTA.** → **MODE PV** → **PRIORITE**

- **Oui**: les signaux des connecteurs n°1 et n°2 sont prioritaires sur la protection contre le gel et le **mode éco**.
- **Non**: la protection contre le gel et le mode éco sont prioritaires sur les signaux des connecteurs n°1 et n°2.


**Nota:** Si la priorité est donnée au **mode PV**, l'eau chaude sanitaire est également chauffée pendant des horaires non choisis (par exemple en mode vacances et en dehors des créneaux horaires programmés). Si l'eau chaude sanitaire doit être chauffée uniquement pendant les créneaux horaires autorisés, réglez la priorité sur **non**.

- Appuyer sur la molette pour valider votre choix.
  - Dans le cas des produits équipés d'un échangeur thermique supplémentaire, la chaudière n'est pas sollicitée lors de la mise en marche de la pompe à chaleur. Seule la résistance chauffante est alimentée pour utiliser l'énergie produite par l'installation photovoltaïque.

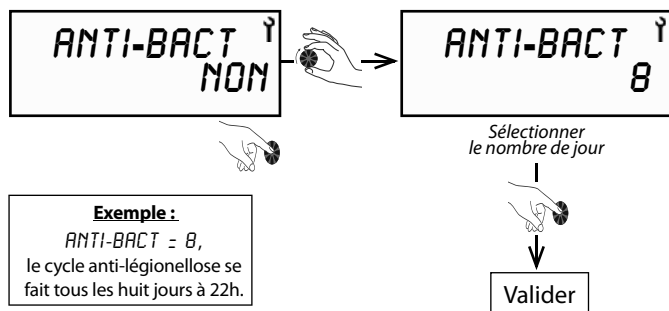
### 3.9.2 - Réglage des paramètres de fonctionnement



Paramètre	Désignation	Unité	Plage	Réglage usine
<b>ANTI-BACT.</b>	Intervalle des cycles anti-légionellose	jours	0 à 99	0
<b>MODE VENT</b>	Mode de ventilation	-	1, 2 ou 3	1
<b>T°C MINI</b>	Activation appoint température mini	-	0 ou 1	0
<b>DELESTAGE</b>	Degès d'autorisation aux heures pleines	-	0, 1 ou 2	1
<b>TEMPS MAX.</b>	Temps de chauffe maximum	heures	non, Auto 1 à 24	non

- Appuyer sur  pour revenir à l'écran initial.

### 3.9.2.1 - ANTI-BACT Cycle anti-légionellose



#### Exemple :

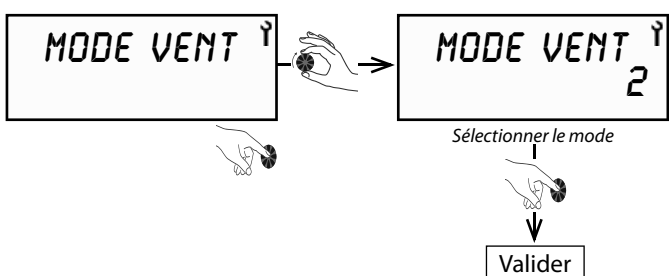
ANTI-BACT = 8,  
le cycle anti-légionellose se fait tous les huit jours à 22h.

Réglage d'usine = **NON**

- Pas de cycle anti-légionellose, sauf au retour de vacances et en sortie de période hors-gel de plus de 3 jours.
- Lors du cycle anti-légionellose, la température de l'eau est portée à 60°C par la pompe à chaleur.
- Si la consigne d'eau chaude sanitaire est déjà réglée à 60°C (voir § «Réglage de la température de l'eau»), alors il n'y aura pas de cycle anti-légionellose puisque celui-ci est permanent.
- Si un cycle est interrompu par une période d'interdiction de l'appoint (signal EDF ou plage horaire programmée), il est relancé à la prochaine période d'autorisation.

- Appuyer sur pour revenir à l'écran initial.

### 3.9.2.2 - MODE VENT Mode de ventilation



Réglage d'usine = **1**

**MODE 1** = Ventilation uniquement pendant le chauffage de l'eau

**MODE 2** = Ventilation permanente

**MODE 3\*** = Ventilation pendant le chauffage de l'eau et ventilation pilotée par contrôle externe (hygrostat par exemple)

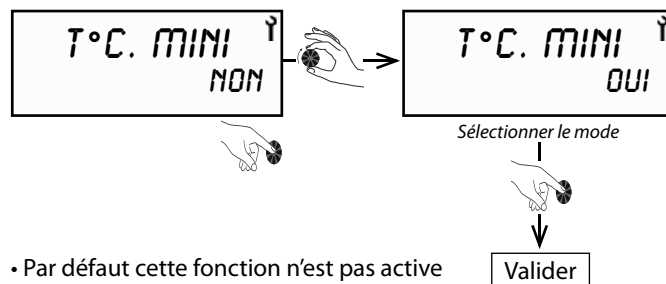
Le contrôle externe se raccorde au connecteur n°2 du circuit imprimé dans le chauffe-eau thermodynamique (voir schéma électrique en annexe).

\*En cas d'activation du mode PV, la ventilation contrôlée (MODE 3) n'est pas disponible

- Appuyer sur pour revenir à l'écran initial.

### 3.9.2.3 - T°C. MINI Température mini

Il est possible d'autoriser le fonctionnement de l'appoint électrique en même temps que la pompe à chaleur pour éviter que l'eau ne descende en dessous d'une température de confort minimale de 38°C. L'appoint électrique se mettra alors en marche jusqu'à remonter l'eau à 43°C puis stoppera et la pompe à chaleur terminera le chauffage complet du Chauffe-eau.

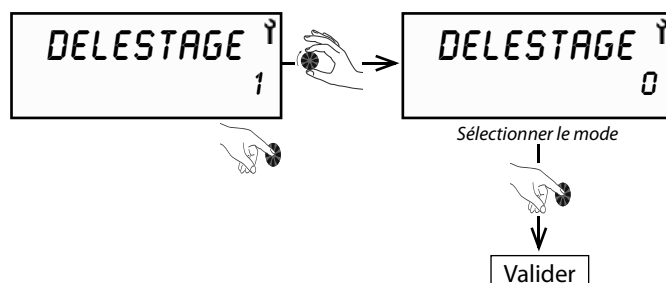


- Par défaut cette fonction n'est pas active
- En cas de délestage, la fonction «T°C mini» n'est pas active.

- Appuyer sur pour revenir à l'écran initial.

### 3.9.2.4 - DELESTAGE Degré d'autorisation en heures pleines

Il est possible de sélectionner quels sont les éléments interdits de fonctionner (résistance électrique ou compresseur) lorsque le délestage est activé.



Si le contact délestage est ouvert :

**MODE 0** = Aucun élément n'est autorisé à fonctionner

**MODE 1** = Seule la pompe à chaleur est autorisée à fonctionner

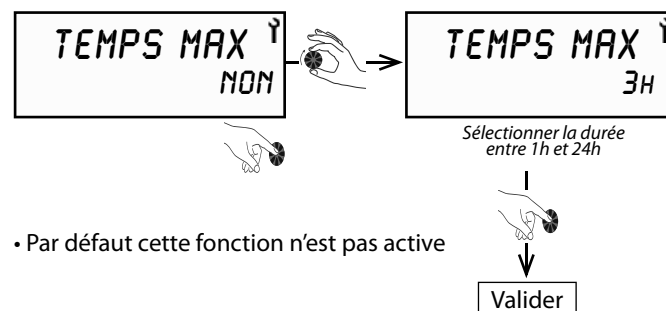
**MODE 2** = La pompe à chaleur et l'appoint sont autorisés à fonctionner (neutralisation de la fonction «heures pleines»)

En cas d'activation de la fonction PV, le délestage à partir du contact sec (HP/HC) n'est pas disponible. Il faut dans ce cas passer par la programmation horaire (voir § «Programmation»).

- Appuyer sur pour revenir à l'écran initial.

### 3.9.2.5 - TEMPS MAX Temps de chauffe maxi

Il est possible de sélectionner la durée de chauffe souhaitée. Le chauffe-eau thermodynamique peut avoir recours automatiquement à l'appoint électrique en parallèle de la pompe à chaleur pour accélérer la chauffe du ballon. En sélectionnant **TEMPS MAX = AUTO**, le temps de chauffe est limité à 5h, en période heures creuses.



- Par défaut cette fonction n'est pas active

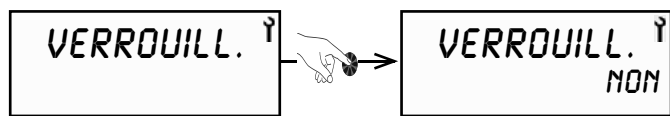
- Appuyer sur pour revenir à l'écran initial.

### 3.9.3 - Verrouillage du clavier

#### Verrouillage automatique et permanent

Le menu «**VERROUILLAGE**» permet de créer 3 niveaux de verrouillage possibles pour l'accès aux menus.

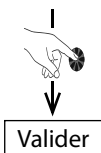
Dans le menu «Installateur», tourner la molette jusqu'à «**VERROUILL.**».



**NON** = Le verrouillage n'est pas activé, le verrouillage manuel est cependant possible par appui sur la touche

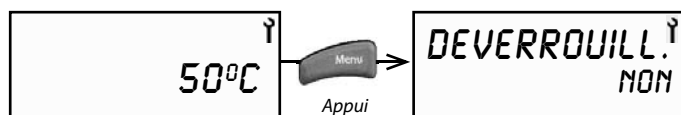
pendant 3 sec.

Sélectionner le niveau de verrouillage



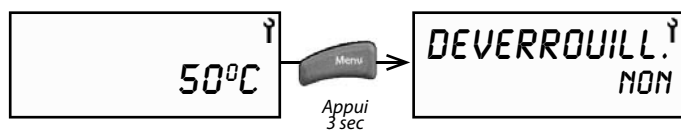
**AUTO** = Verrouillage de l'accès aux menus avec déverrouillage temporaire (60 sec) possible par appui sur la touche

pendant 3 sec.



**PRO** = Verrouillage de l'accès aux menus avec déverrouillage temporaire (300 sec) possible par appui sur la touche

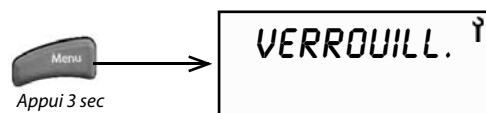
pendant 3 sec, puis sur pendant 3 sec.



• Lorsque le verrouillage est activé, seuls l'accès au déverrouillage et le réarmement des défauts sont possibles.

#### Verrouillage manuel direct depuis l'écran général

Sans passer par le menu «Installateur» et à condition que le verrouillage ne soit pas déjà paramétré.

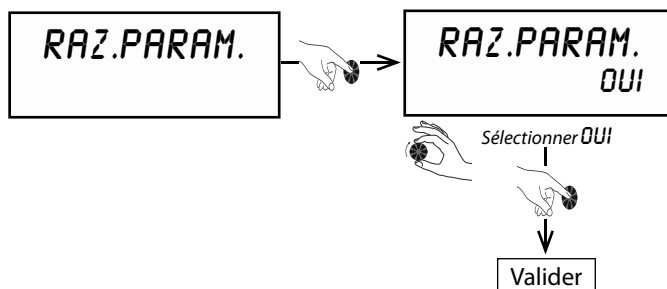


Le déverrouillage manuel se fait par appui sur la touche pendant 3 sec.

### 3.9.4 - Remise à zéro des paramètres

La remise à zéro des paramètres permet de réinitialiser tous les réglages en revenant aux valeurs par défaut.

Dans le menu «Installateur», tourner la molette jusqu'à «**RAZ PARAM.**».



### 3.9.5 - Lecture des entrées

Le menu «Lecture des entrées» permet de connaître, en temps réel, les différentes informations données par les sondes et capteurs.

Dans le menu «Installateur», tourner la molette jusqu'à «**AFFICHAGE**».

Affichage	Désignation	Repère sur la carte électronique
EAU	Température d'eau chaude sanitaire en partie basse du ballon	Teau
AIR	Température d'air aspiré par la pompe à chaleur	Tair
EVAP.	Température d'évaporateur de la pompe à chaleur (sortie détendeur)	Tdégiv.
DELESTAGE	Entrée contact heure creuse (0 = contact ouvert ; 1 = contact fermé)	heures creuses
HYGROSTAT	Entrée hygrostat (0 = contact ouvert ; 1 = contact fermé)	hygrostat
PV ECO	Entrée contact 1 (0 = ouvert 1 = fermé)	1
PV MAX	Entrée contact 2 (0 = ouvert 1 = fermé)	2

La température qui s'affiche en permanence sur l'écran est celle de la consigne demandée, elle ne correspond pas systématiquement à la température disponible en réserve à l'instant.

### 3.9.6 - Compteurs

Le menu «Compteurs» permet de connaître les nombres d'enclenchement de la pompe à chaleur et de l'appoint électrique.

Dans le menu «Installateur», tourner la molette jusqu'à «**COMPTEURS**».



- **COMPTEUR N°1** : Nombre d'enclenchements de la pompe à chaleur

- **COMPTEUR N°2** : Nombre d'enclenchements de l'appoint électrique

- **COMPTEUR N°4** : Temps de fonctionnement cumulé de la pompe à chaleur

## 4 - MAINTENANCE ET DÉPANNAGE

Pour conserver les performances et améliorer la longévité de l'appareil, il est conseillé de procéder à un contrôle et un entretien annuel par un professionnel agréé.



• Toute intervention sur le chauffe-eau thermodynamique ne devra être réalisée que par un personnel qualifié.

- Respecter les consignes de sécurité !
- Toute intervention sur le circuit frigorifique doit être faite obligatoirement par une personne qualifiée, détentrice d'une attestation d'aptitude de catégorie 1.
- Le dégazage du fluide frigorigène à l'atmosphère est interdit. La récupération du fluide est obligatoire avant toute intervention sur le circuit.
- Mettre hors tension le chauffe-eau thermodynamique avant de l'ouvrir.
- Attendre l'arrêt total du ventilateur avant toute intervention.
- Ne pas mettre d'eau sur les organes électriques.
- Le dispositif limiteur de pression doit être mis en fonctionnement régulièrement afin de retirer les dépôts de tartre et de vérifier qu'il n'est pas bloqué.

Lors de la vidange du ballon, assurer une entrée d'air suffisante en point haut pour éviter toute dépression éventuelle dans le ballon. Matériel et produits à éviter :

- brosses avec poils acier et tampons aciers
- poudre à récurer
- tout produit à base d'eau de javel ou autre dérivé chloré

En cas de maintenance ou de mise hors service du **chauffe-eau thermodynamique**, respecter les règles de protection de l'environnement en matière de récupération, de recyclage et d'élimination des consommables et des composants.



**Le fluide frigorigène R290, contenu dans le circuit de la pompe à chaleur, ne présente aucun risque pour l'environnement mais est inflammable.**

- Le fluide frigorigène R290 est inodore.
- ne pas endommager les tubes du circuit frigorifique,
- ne pas manipuler de flamme ou autres sources inflammables à l'intérieur de l'appareil,
- en cas de fuite du liquide frigorigène, débrancher la prise, aérer la pièce et contacter le SAV,
- ne pas utiliser de moyens mécaniques pour accélérer le dégivrage,
- ne pas percer ou brûler l'appareil : la récupération du fluide est obligatoire en cas d'intervention sur le circuit frigorifique, .../...



.../...

- Le circuit frigorifique contenant le fluide frigorigène inflammable est en conformité avec les règlements nationaux sur le gaz,
- En cas d'opération sur le circuit frigorifique :
  - 1) sécuriser la zone d'intervention
  - 2) informer les personnes de la dangerosité des travaux à effectuer
  - 3) vérifier que le risque d'inflammation est réduit
  - 4) éviter de travailler en espace confiné, la zone devant être suffisamment ventilée
  - 5) contrôler la zone avec un détecteur de fuite approprié avant et pendant les travaux
  - 6) placer un extincteur à poudre sèche CO<sub>2</sub> à proximité de la zone d'intervention

### 4.1 - Circuit d'eau / évacuation des condensats

Vérifier que l'écoulement des condensats se fait correctement :

- Démontez le capot supérieur (voir procédure § «Raccordement électrique»).
- Vérifier que l'orifice d'évacuation n'est pas obstrué.
- Nettoyer le bac de récupération des condensats où peuvent s'accumuler des dépôts entraînés par l'air aspiré.
- Nettoyer le flexible d'écoulement.

Le dispositif limiteur de pression doit être mis en fonctionnement régulièrement afin de retirer les dépôts de tartre et de vérifier qu'il n'est pas bloqué.

Contrôler l'étanchéité des raccords hydrauliques sur le **chauffe-eau thermodynamique**.

### 4.2 - Circuit d'alimentation en air

Les travaux de maintenance se limitent au nettoyage de l'évaporateur (au minimum une fois par an selon la propreté de l'air aspiré).

Si des filtres à air sont utilisés, vérifier régulièrement qu'ils ne sont pas sales. Les nettoyer et les remplacer si nécessaire.

Ailettes à arêtes vives : risque de blessure. Veiller à ne pas déformer ni endommager les ailettes.

### 4.3 - Défauts de fonctionnement

#### • La pompe à chaleur ne fonctionne pas

Vérifier que :

- La consigne est supérieure à la température d'eau du ballon.
- L'appareil est bien alimenté en électricité.
- Le voyant vert est bien allumé.
- L'appareil n'est pas en mode vacances (symbole ).
- La température de l'air aspiré ou la température ambiante est inférieure à -7°C ou supérieure à +35°C.
- Une plage horaire programmée n'interdit pas le fonctionnement (symbole «éco» allumé).
- Un défaut s'affiche à l'écran (voir § Codes défauts).

### • Manque d'eau chaude

Vérifier que :

- La consommation n'est pas supérieure au volume stocké
- La plage de fonctionnement programmée n'est pas trop courte (12h minimum si raccordement avec gaine).
- la température d'eau programmée n'est pas trop basse.

### • Les condensats ne s'écoulent pas


(présence d'eau sous l'appareil)

Vérifier que :

- L'évacuation des condensats n'est pas sale ou obstruée. La nettoyer si nécessaire :
  - Démonter le capot (voir procédure § «Pilotage externe»),
  - Vérifier l'embouchure,
- Le tube ne forme pas un coude ou un point bas.
- Le tube débouche dans un conduit à l'air libre.

### • L'appoint électrique ne fonctionne pas

Vérifier que :

- Un contact EDF ou une programmation horaire n'interdisent pas son fonctionnement (symbole  «éco» allumé).
- Le thermostat limiteur de sécurité de l'appoint électrique n'est pas déclenché suite à une surchauffe (>85°C). Dans ce cas, le réarmer.

Avant de réarmer, vérifier que :

- Le thermoplongeur n'est pas entartré.
- Le nettoyer ou le remplacer si nécessaire



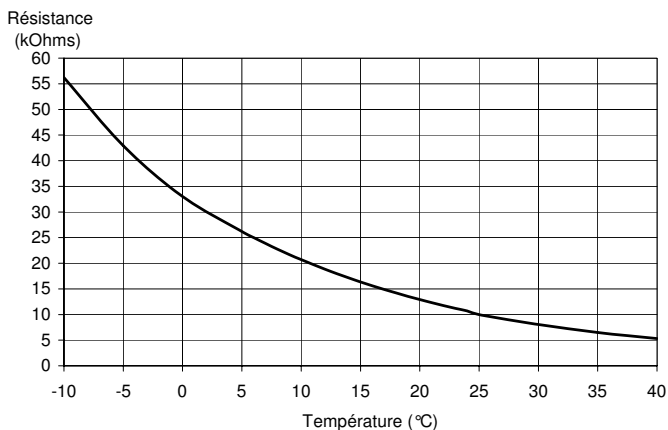
**Ne pas modifier le réglage de l'aquastat limiteur**

## 4.4 - Vidange

- 1) Couper l'alimentation électrique.
- 2) Fermer le robinet d'arrivée d'eau froide du groupe de sécurité.
- 3) Ouvrir les robinets d'eau chaude.
- 4) Mettre le groupe de sécurité en position vidange.

## 4.5 - Courbe de correspondance des sondes NTC

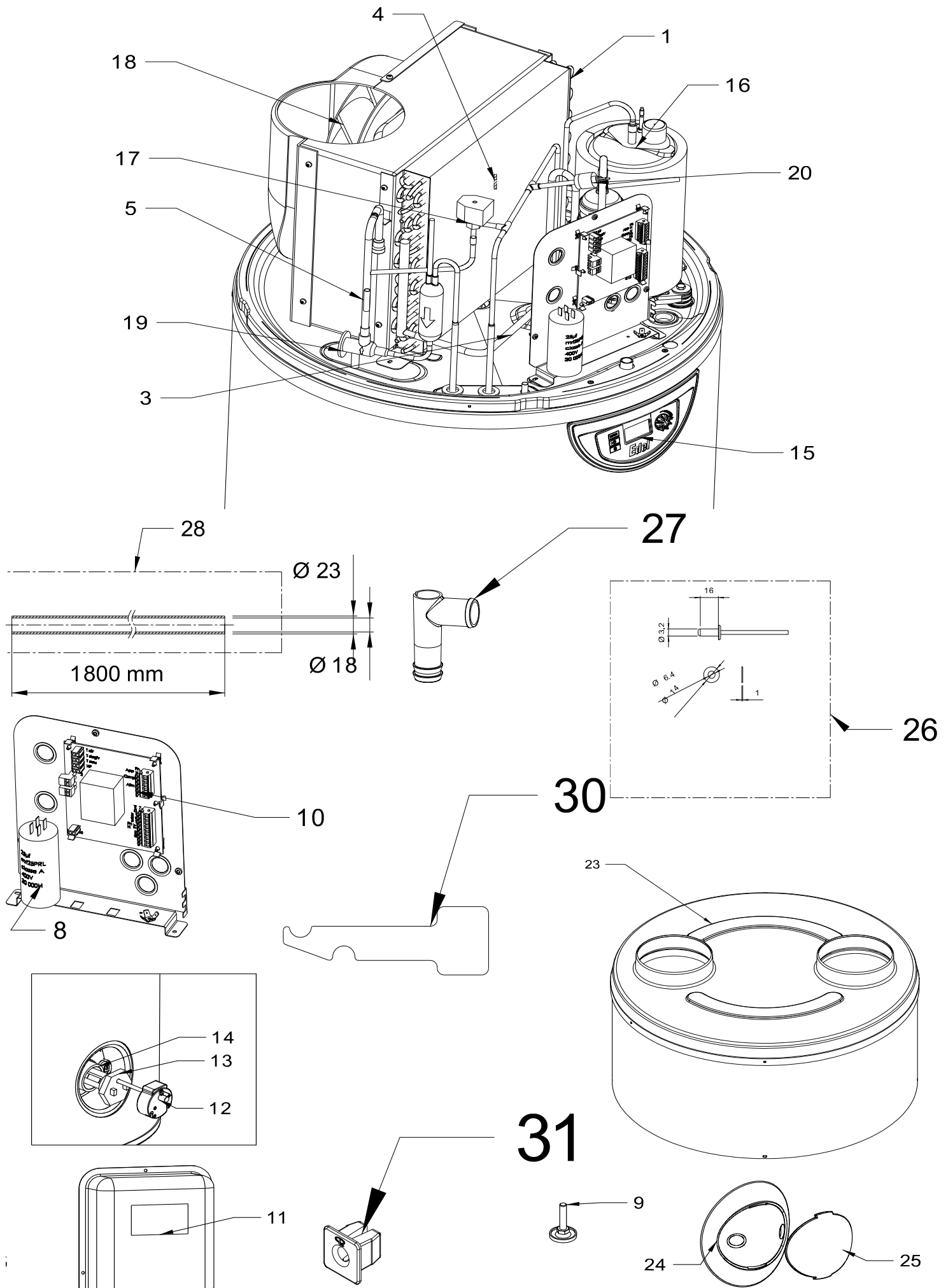
Les 4 sondes ont la même courbe de valeurs ohmiques.



## 4.6 - Liste pièces détachées

Rep.	Référence	Designation
1	1472853	Echangeur ailettes 3 rangs - 3 circuits -CET (e) sol-
2	1472871	Filtre Ø30 lg120 -CET (e) sol-
3	1244090	Sonde cray. - 10kOhm - 25°C - lg 460mm
4	1243923	Sonde cray. - 10kOhm - 25°C - lg 1200mm
5	4992380	Kit sonde dégivrage -1243950
8	1244291	Condensateur compresseur 25µF
9	4992747	3 pieds
10	1244096	Carte régulation C3S
11	4992027	Couvercle boîtier électrique + étiquette
12	1239160	Aquastat 80-87°C
13	4992886	Thermo 1500W 1"1/4 Incoloy
14	1657452	Joint thermoplongeur
15	4992570	Carte + Affich. + Pgm. - CET sol + câble (CET Air SANS échangeur)
16	4992708	Kit remplacement compresseur -CET (e) sol-
17	4992656	Ens. EV + bobine R290 -CET (e) V3/4
18	1244454	Ventilateur 2V Ø190 lg1000
19	1472872	Détendeur thermostatique -D- CET (e) sol
20	1244002	Pressostat HP 25 bar + Câble
21	1758866	Molette afficheur
22	1244251	Câble d'alimentation
23	4592244	Capot isolé
24 25	1759192	Décor cache thermo
26	4992612	Rivets blancs et rondelles (6 pièces)
27	1759121	Té condensat -CET (e) sol-
28	4948423	Tube PVC 18x23 lg 1,8m
non visible	1472697	Agrafe sonde air
30	4472888	Support agrafe sonde d'air
31	1759025	Insert caisson ventilateur -CET (e)
non visible	4992758	Ens. Ventilateur AC + boite à air -CET (e) sol
non visible	4992776	Ens. Câblage -CET (e) -AC





## 4.7 - Codes défauts : Défauts, remèdes et fonctionnement en cas de défaut

**Nota :** La levée d'un défaut (réarmement manuel) se fait par un appui bref sur la molette.

Affichage	Nature du défaut	Causes probables	Remèdes	Fonctionnement temporaire en attente de résolution du problème
<i>MEMO/BUS</i>	<ul style="list-style-type: none"> <li>• Carte électronique défectueuse</li> <li>• Mauvaise liaison bus vers l'afficheur</li> <li>• Ecran utilisateur défectueux</li> </ul>	<ul style="list-style-type: none"> <li>• Sur-tension électrique du réseau</li> <li>• Erreur de câblage lors d'un raccordement électrique (contact EDF, ou hygrostat...)</li> <li>• Choc lors du transport</li> </ul>	<ul style="list-style-type: none"> <li>• Remplacement de la carte électronique principale</li> <li>ou</li> <li>• Remplacement de la carte écran</li> </ul>	<ul style="list-style-type: none"> <li>• Ballon à l'arrêt</li> </ul>
<i>SONDE AIR</i>	<ul style="list-style-type: none"> <li>• Sonde air défectueuse (température d'air aspiré)</li> </ul>	<ul style="list-style-type: none"> <li>• Sonde hors-service</li> <li>• Sonde débranchée de la carte</li> <li>• Câble de sonde endommagé</li> </ul>	<ul style="list-style-type: none"> <li>• Remplacement de la sonde</li> </ul>	<ul style="list-style-type: none"> <li>• Pompe à chaleur arrêtée</li> <li>• L'appoint électrique chauffe l'eau à 43°C (38°C mini)</li> </ul>
<i>SONDE DEG.</i>	<ul style="list-style-type: none"> <li>• Sonde évaporateur défectueuse (température de dégivrage)</li> </ul>	<ul style="list-style-type: none"> <li>• Sonde hors-service</li> <li>• Sonde débranchée de la carte</li> <li>• Câble de sonde endommagé</li> </ul>	<ul style="list-style-type: none"> <li>• Remplacement de la sonde</li> </ul>	<ul style="list-style-type: none"> <li>• Pompe à chaleur arrêtée</li> <li>• L'appoint électrique chauffe l'eau à 43°C (38°C mini)</li> </ul>
<i>SONDE EAU</i>	<ul style="list-style-type: none"> <li>• Sonde d'eau du ballon défectueuse</li> </ul>	<ul style="list-style-type: none"> <li>• Sonde hors-service</li> <li>• Sonde débranchée de la carte</li> <li>• Câble de sonde endommagé</li> </ul>	<ul style="list-style-type: none"> <li>• Remplacement de la sonde</li> </ul>	<ul style="list-style-type: none"> <li>• Pompe à chaleur arrêtée</li> </ul>
<i>HORLOGE</i>	<ul style="list-style-type: none"> <li>• Horloge</li> </ul>	<ul style="list-style-type: none"> <li>• Sur-tension électrique du réseau</li> <li>• Choc lors du transport</li> </ul>	<ul style="list-style-type: none"> <li>• 1-Appuyer sur horloge et régler la date et l'heure</li> <li>• 2-Si le défaut persiste toujours: Remplacer la carte électronique</li> </ul>	<ul style="list-style-type: none"> <li>• La plage horaire d'autorisation n'est plus prise en compte : l'eau est maintenue à la température de consigne en permanence (si aucun signal ou régulateur n'est raccordé sur l'entrée «contact externe»)</li> </ul>
<i>SECU. HP</i>	<ul style="list-style-type: none"> <li>• Haute pression pompe à chaleur</li> </ul>	<ul style="list-style-type: none"> <li>• Pas d'eau dans le ballon</li> <li>• Eau trop chaude (&gt;75°C)</li> <li>• Sonde d'eau retirée du ballon</li> <li>• Sonde d'eau défectueuse</li> </ul>	<ul style="list-style-type: none"> <li>• Vérifier que le ballon est bien rempli d'eau et bien purgé de son air</li> <li>• Changer la sonde d'eau</li> <li>• Vérifier que la sonde ECS* est bien dans son doigt de gant</li> </ul>	<ul style="list-style-type: none"> <li>• Pompe à chaleur arrêtée</li> <li>• Le réarmement est automatique</li> <li>• Fonctionnement possible de l'appoint</li> </ul>
<i>DEGI. FREQU.</i>	<ul style="list-style-type: none"> <li>• Dégivrage trop fréquent</li> </ul>	<ul style="list-style-type: none"> <li>• Manque de débit d'air</li> <li>• Bouche d'entrée/sortie d'air obstruée</li> <li>• Gaine de ventilation bouchée</li> <li>• Gaine trop longue ou trop de coudes</li> <li>• Évaporateur encrassé</li> </ul>	<ul style="list-style-type: none"> <li>• Passer le ventilateur en vitesse maxi (condensateur shunté)</li> <li>• Vérifier le bon passage de l'air sur tout le circuit gainé</li> <li>• Vérifier les longueurs de gaine: <ul style="list-style-type: none"> <li>-10m aller-retour en gaine souple</li> <li>-20m aller-retour en gaine rigide</li> </ul> </li> <li>• Vérifier l'état des filtres éventuels sur les gaines d'air</li> <li>• Vérifier l'état de propreté de l'évaporateur</li> </ul>	<ul style="list-style-type: none"> <li>• Pompe à chaleur arrêtée</li> <li>• L'appoint électrique chauffe l'eau à 43°C (38°C mini)</li> </ul>
<i>SECU. BP</i>	<ul style="list-style-type: none"> <li>• Basse pression pompe à chaleur</li> </ul>	<ul style="list-style-type: none"> <li>• Absence de débit d'air</li> <li>• Bouche d'entrée/sortie d'air obstruée</li> <li>• Gaine de ventilation bouchée</li> <li>• Ventilateur bloqué ou HS</li> <li>• Évaporateur encrassé et obstrué</li> <li>• Évaporateur pris en glace</li> </ul>	<ul style="list-style-type: none"> <li>• Vérifier que le ventilateur tourne</li> <li>• Vérifier le bon passage de l'air sur tout le circuit gainé</li> <li>• Vérifier les longueurs de gaine: <ul style="list-style-type: none"> <li>-10m aller-retour en gaine souple</li> <li>-20m aller-retour en gaine rigide</li> </ul> </li> <li>• Vérifier l'état des filtres éventuels sur les gaines d'air</li> <li>• Vérifier l'état de propreté de l'évaporateur</li> </ul>	<ul style="list-style-type: none"> <li>• Pompe à chaleur arrêtée</li> <li>• L'appoint électrique chauffe l'eau à 43°C (38°C mini)</li> </ul>
<i>SURCHAUFF.</i>	<ul style="list-style-type: none"> <li>• Surchauffe Eau Chaude Sanitaire (température d'eau &gt;85°C)</li> </ul>	<ul style="list-style-type: none"> <li>• Sonde d'eau défectueuse</li> <li>• Sonde d'eau retirée du ballon</li> </ul>	<ul style="list-style-type: none"> <li>• Vérifier le bon emplacement de la sonde dans le ballon</li> </ul>	<ul style="list-style-type: none"> <li>• Pompe à chaleur arrêtée.</li> <li>• Le réarmement est automatique</li> </ul>

Affichage	Nature du défaut	Causes probables	Remèdes	Fonctionnement temporaire en attente de résolution du problème
ERR.01	•Mauvaises mesures des sondes de température	<ul style="list-style-type: none"> <li>•La sonde d'air et la sonde de dégivrage sont inversées sur la carte</li> <li>•La sonde de dégivrage et la sonde d'eau sont inversées sur la carte</li> <li>•La sonde de dégivrage est branchée sur l'air, la sonde d'air est branchée sur l'eau, la sonde d'eau est branchée sur le dégivrage</li> </ul>	•Repositionner correctement les sondes de température sur la carte principale	•Pompe à chaleur arrêtée
	•Mauvaise mesure de la sonde de dégivrage	•La sonde de dégivrage est mal placée au contact du tube, elle mesure l'air	•Repositionner la sonde de dégivrage en contact avec le tube	
	•La pompe à chaleur n'a plus de gaz	•Présence d'une fuite sur le circuit frigorifique	•Détecter et réparer la fuite, avant remplissage du circuit frigorifique	
	•Détendeur hors service	•Rupture du bulbe du détendeur suite à une intervention ou à cause d'un contact avec une partie vibrante	•Remplacer le détendeur	
	•Compresseur hors service et sécurité de température activée	•Faiblesse du compresseur	•Remplacer le compresseur	
ERR.02	•Mauvaises mesures des sondes de température	<ul style="list-style-type: none"> <li>•La sonde d'air et la sonde d'eau sont inversées sur la carte</li> <li>•La sonde de dégivrage est branchée sur l'eau, la sonde d'eau est branchée sur l'air, la sonde d'air est branchée sur le dégivrage</li> </ul>	•Repositionner correctement les sondes de température sur la carte principale	•Appareil à l'arrêt
ERR.03	•Mauvaises mesures des sondes de température	•La sonde de dégivrage est branchée sur l'eau, la sonde d'eau est branchée sur l'air, la sonde d'air est branchée sur le dégivrage	•Repositionner correctement les sondes de température sur la carte principale	•Appareil à l'arrêt
ERR.04	•Mauvaises mesures des sondes de dégivrage et d'eau	•La sonde de dégivrage et la sonde d'eau sont inversées sur la carte	•Repositionner correctement les sondes de température sur la carte principale	•Pompe à chaleur arrêtée
ALARME EP&C	•La carte affichage a un problème de mémoire	•La carte affichage est endommagée	•Remplacer la carte affichage	•Appareil à l'arrêt
ERR.08	•Mauvaise mesure de la sonde de dégivrage	•La sonde de dégivrage est défectueuse	•Remplacement de la sonde	•Appareil en mode alternatif

\*ECS=Eau Chaude Sanitaire

## 5 - GARANTIE

La cuve est garantie contre le percement pour une période de cinq (5) ans, à compter de la date de mise en service si retour du bon de garantie au constructeur, ou, à défaut, c'est la date de fabrication de l'appareil qui fait référence. Le percement de la cuve entraîne le remplacement de l'appareil complet.

Les autres pièces détachées sont garanties pour une période de deux (2) ans à compter de la date de mise en service si retour du bon de garantie au constructeur, ou, à défaut, la date de fabrication de l'appareil fait référence.

L'appareil est garanti contre tout vice de fabrication, à la condition qu'il ait été installé par un professionnel qualifié suivant nos notices techniques, la norme C 15-100 pour ce qui est des raccordements électriques, et le DTU plomberie 60-1 additif 4 pour ce qui est de l'eau sanitaire.

La défaillance d'un composant ne justifie en aucun cas le remplacement de l'appareil.

La garantie se limite à la fourniture des composants que nous aurons reconnus défectueux d'origine.

Si nécessaire, la pièce ou le produit devra être retourné au fabricant mais seulement après accord préalable de nos services techniques. Les frais de main d'oeuvre, de port, d'emballage et de déplacement resteront à charge de l'utilisateur. La réparation d'un appareil ne peut en aucun cas donner lieu à indemnité.

La garantie des pièces de remplacement cesse en même temps que celle de l'appareil.

La garantie ne s'applique qu'à l'appareil et à ses composants, à l'exclusion de tout ou partie de l'installation externe à l'appareil.

Un entretien régulier de l'appareil par un professionnel qualifié est indispensable pour assurer une utilisation pérenne et un fonctionnement durable. A défaut, la garantie ne pourra s'appliquer. Un appareil présumé à l'origine d'un sinistre doit être maintenu en lieu et place, sans intervention ultérieure à ce sinistre.

### 5.1 - Limites de garantie

#### 5.1.1 - Généralités

La garantie n'assure pas la couverture d'un défaut ou les dommages occasionnés par des situations et des événements tels que :

- Mauvais usage, abus, négligence, mauvaise manutention ou stockage.
- Mauvaise installation ou installation qui ne respecte pas les instructions citées dans la notice d'installation et d'utilisation.
- Insuffisance d'entretien.
- Modifications ou transformations apportées au matériel.
- Impact d'objets étrangers, incendie, tremblement de terre, inondation, coup de foudre, gel, grêle, ouragan et toute autre catastrophe naturelle...
- Mouvement, distorsion, effondrement ou affaissement du terrain ou de la structure où le produit est installé.
- Toute autre cause où il n'est pas question de défauts du produit.

Le chauffe-eau thermodynamique n'est pas garanti contre :

- Variation de couleur de l'appareil ou les dommages occasionnés par la pollution de l'air, ni l'exposition aux produits chimiques ou l'altération due aux intempéries.
- La salissure, rouille, graisse ou tâches qui ont brûlé à la surface de l'appareil.

#### 5.1.2 - Cas d'exclusion de la garantie

##### 5.1.2.1 - Usage

Cas (non limitatifs) d'exclusion de la garantie :

- Alimentation avec une eau autre que l'eau froide sanitaire telle qu'une eau de pluie, de puits..., ou présentant des critères d'agressivité particulièrement anormaux et non en conformité avec les règles nationales et normes en vigueur (DTU 60-1 additif 4 eau chaude).
- Mise sous tension de l'appareil sans remplissage préalable.

##### 5.1.2.2 - Manutention

Cas (non limitatifs) d'exclusion de la garantie :

- Dégâts divers occasionnés par des chocs ou chutes au cours des manipulations après livraison usine.
- Détérioration de l'appareil consécutive à une manutention non conforme aux prescriptions de la notice technique.
- Dégradation de l'appareil suite à sa mise en service dans un délai inférieur à 1 heure après l'avoir incliné ou couché.

#### 5.1.2.3 - Emplacement

Cas (non limitatifs) d'exclusion de la garantie :

- Positionnement dans un endroit soumis au gel ou aux intempéries.
- Positionnement de l'appareil non conforme aux prescriptions de la notice technique.
- Installation de l'appareil sur un sol ne permettant pas de supporter le poids de l'appareil en eau.
- Installation de l'appareil dans une pièce de superficie inférieure à 20 m<sup>2</sup> sans gainage de l'air aspiré et de l'air évacué.
- Mauvaise inclinaison de l'appareil ne permettant pas un écoulement correct des condensats.

Les frais engendrés par des difficultés d'accès ne peuvent pas être imputés au fabricant.

#### 5.1.2.4 - Raccordements électriques

Cas (non limitatifs) d'exclusion de la garantie :

- Raccordement électrique défectueux, non conforme aux normes nationales d'installation en vigueur.
- Non respect des schémas de raccordement prescrits dans la notice technique.
- Alimentation électrique présentant des sur-tensions ou sous-tensions importantes.
- Non respect des sections de câblage d'alimentation.
- Absence ou insuffisance de protection électrique en amont de l'appareil (fusible / disjoncteur, mise à la terre...).
- Dégâts et dommages consécutifs à la neutralisation de l'aquastat de l'appoint électrique et/ou de la pompe à chaleur.

#### 5.1.2.5 - Raccordements hydrauliques

Cas (non limitatifs) d'exclusion de la garantie :

- Inversion des raccordements eau chaude / eau froide.
- Pression d'eau supérieure à 6 bar.
- Absence, montage incorrect ou obstruction du groupe de sécurité.
- Non installation du groupe de sécurité directement sur l'entrée d'eau froide de l'appareil.
- Montage d'un groupe de sécurité non conforme aux normes nationales en vigueur (NFD 36-401).
- Utilisation d'un groupe de sécurité usagé.
- Violation du plombage du groupe de sécurité.
- Corrosion anormale due à un raccordement hydraulique incorrect (contact direct fer/cuivre) sans manchon (fonte, acier ou isolant).
- Corrosion externe suite à une mauvaise étanchéité de la tuyauterie ou un défaut d'évacuation des condensats.
- Raccordement inadapté de la récupération des condensats.

Aucune indemnisation ne pourra être réclamée suite à des dommages occasionnés par l'absence de mise en place de mitigeurs thermostatiques.

#### 5.1.2.6 - Accessoires

• La garantie ne couvre pas les défauts résultants :

- de l'installation d'accessoires non conformes à nos préconisations,
- de l'utilisation d'accessoires autres que ceux que nous fournissons.

#### 5.1.2.7 - Entretien

Cas (non limitatifs) d'exclusion de la garantie :

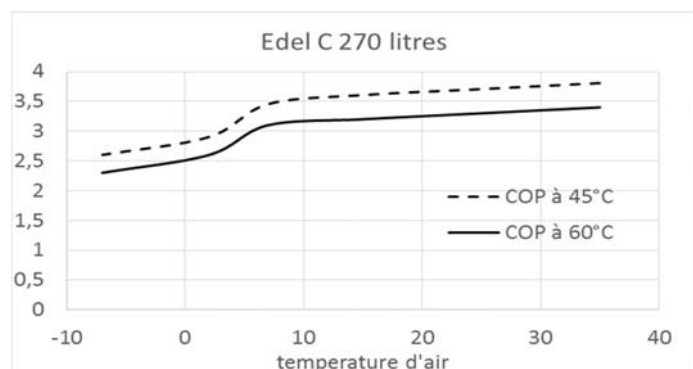
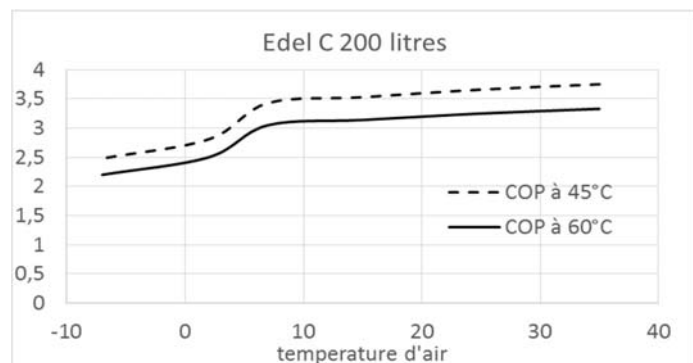
- Non entretien de l'appareil et en particulier, non remplacement de l'anode en temps utile.
- Non entretien du groupe de sécurité se traduisant par des surpressions.
- Absence du réducteur de pression.
- Non entretien de l'évaporateur, de l'évacuation des condensats.
- Entartrage anormal des éléments chauffants, des organes de sécurité.
- Non emploi de pièces détachées d'origine constructeur.
- Carrosserie et enveloppe soumises à des agressions extérieures.

## 6 - ANNEXES

### 6.1 - Courbes de performances

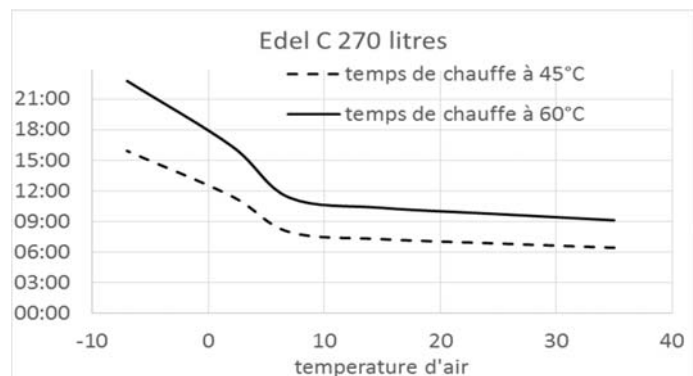
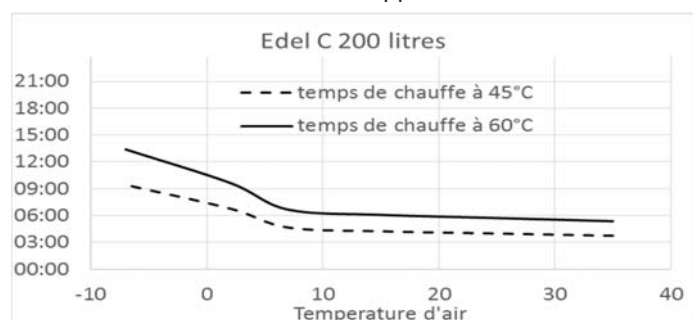
#### 6.1.1 - Evolution du COP

Les performances sont mesurées pour un cycle de chauffe normatif (EN 16147) avec une eau froide à 15°C. Cette courbe présente l'évolution du COP en fonction de l'air extérieur et de la température d'eau chaude sanitaire.



#### 6.1.2 - Temps de chauffe

Cette courbe présente le temps de chauffe d'un ballon complet en fonction de la température d'air et de la température d'eau chaude sanitaire avec la PAC sans l'appoint.



### 6.3 - Caractéristiques techniques

	Edel C200	Edel C270
Jaquette	Plastique	
Isolant	mousse PU 50 mm	
Volume nominal	200L	270L
Matériaux	acier INOX	
Pression maximale de service	0,6 MPa (6 bar)	
Dimensions	Ø 630 x H 1470 mm	Ø 630 x H 1795 mm
Poids (emballage compris)	64 kg	76 kg
Poids à vide	52 kg	59 kg
Alimentation électrique	230V - 50Hz - 10A	
Indice de protection	IPX4	
Puissance maxi	2200 W	
Disjoncteur (courbe D)	10:00 AM	
Fluide frigorigène	R290 - 0,150 kg	
Pression maximale pompe à chaleur	2,5 Mpa (25 bar)	
Température ECS* avec PAC*	60°C	
Température air	-7°C à +35°C	
Niveau de pression sonore <sup>(1)</sup>	36 dB(A) à 2m	
Débit d'air	350 m <sup>3</sup> /h	
Longueur max. conduit d'air (Ø 160 mm)	<b>en gaine souple :</b> 10m total (aspiration + évacuation) <b>en gaine lisse :</b> 20m total (aspiration + évacuation)	
Diamètre raccordement conduite d'air (aspiration + évacuation)	160 mm	
Débit des condensats	0,3 L/h	
Diamètre raccordement EFS* et ECS*	M 3/4"	
Tube condensat	18/23 mm	
Puissance appoint électrique intégré (sécurité=85°C)	1500 W	
Température maximum appoint électrique	65°C	
Puissance maxi absorbée par la PAC* pour une eau à 60°C	700 W	
Puissance maxi restituée par la PAC* pour une eau à 45°C	1650 W	

#### Performances selon NF EN 16147 et données RT 2012

Cycle de puisage selon EN16147	M	L
Efficacité énergétique dans les conditions climatiques moyennes ( $\eta_{wh}$ )	132%	132%
COP certifié (+7°C)	3,21	3,24
Puissance de réserve (+7°C)	0,0206 kW	0,0233 kW
Puissance électrique du cycle B		
Température d'eau chaude de référence	53,28°C	53,87°C
Durée de chauffage	6h12	10h00
COP pivot Th-BCE 2012	4,51	3,48
UA_S Th-BCE 2012	2,48 W/K	2,11 W/K
Pabs pivot Th-BCE 2012	0,27 kW	0,30 kW
V40td produit en 8h (HC)	306 litres	379 litres
V40td produit en 14h (HC + 6h)	612 litres	663 litres

<sup>(1)</sup> : gainé avec conduite d'aspiration et de refoulement

\* ECS = Eau Chaude Sanitaire

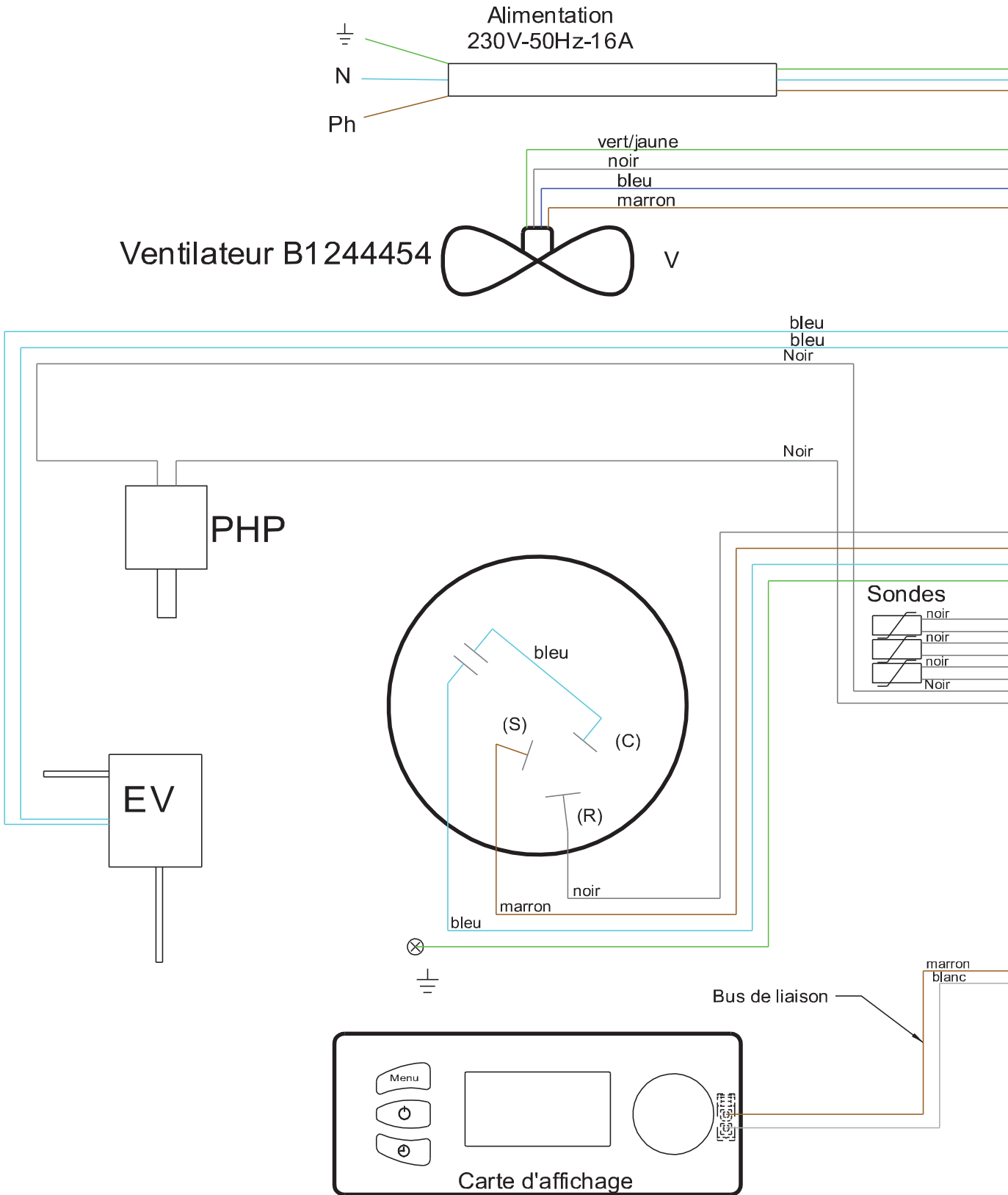
PAC = Pompe à chaleur

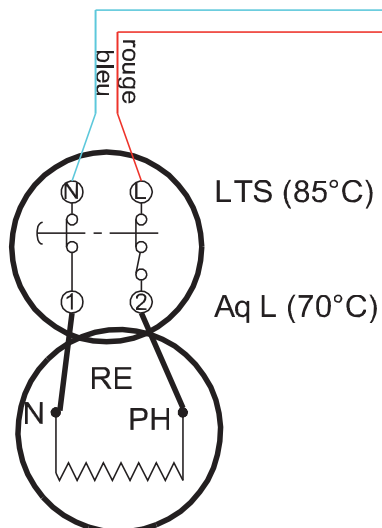
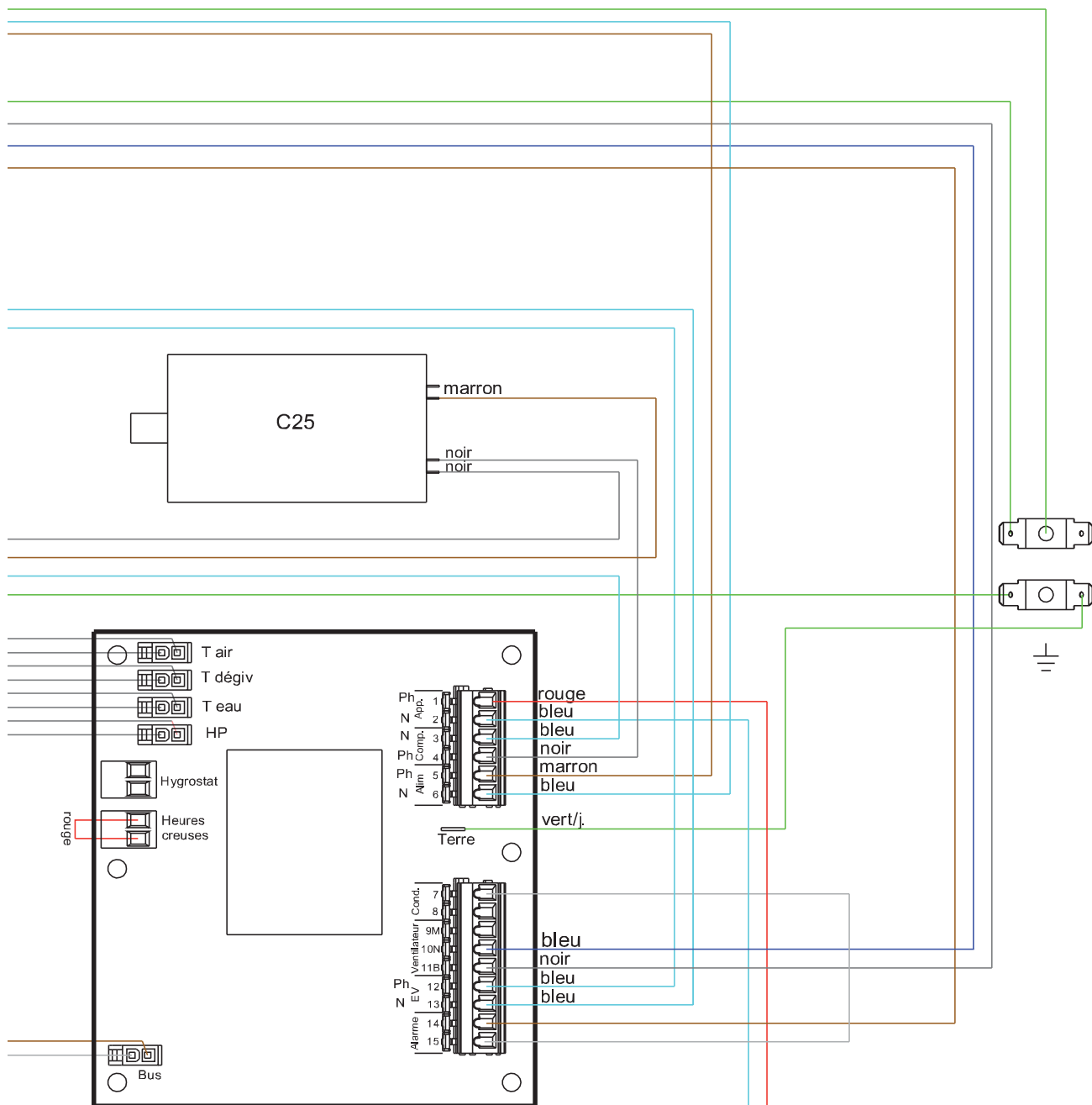
EFS = Eau Froide Sanitaire

COP = Coefficient de performance

Le Chauffe-eau thermodynamique bénéficie d'un marquage CE. Il est conforme aux exigences essentielles des directives :  
 - basse tension 2006/95/CEE (norme EN 60.335.1)  
 - compatibilité électromagnétique 2004/108/CEE (norme EN 55014.1 / EN 55014.2).

# 6.4 - Schéma de câblage électrique





- PHP - Pressostat haute pression
- C25 - Condensateur de démarrage du compresseur
- C2 - Condensateur du ventilateur 2µF
- C4 - Condensateur du ventilateur 4µF
- V - Ventilateur
- EV - Vanne de dégivrage
- RE - Résistance électrique 1500W
- LTS - Thermostat limiteur de température de sécurité de l'appoint électrique
- AqL - Aquastat limiteur de l'appoint électrique



**Site Industriel et de  
développement**  
Rue de la République  
CS 40029  
80210 Feuquières-en-Vimeu

**Service pièces détachées**  
Tél. : 03 22 61 21 21 - Fax : 03 22 61 33 35  
E-mail : [pieces@auer.fr](mailto:pieces@auer.fr)

**Service technique\***  
E-mail : [enr@auer.fr](mailto:enr@auer.fr)

*\*assistance technique réservée aux professionnels*