

Chaufféo+



Chaufféo+ Vertical Mural Standard 200L



Sauf 50L



+ de performance

- Résistance stéatite protégée par un fourreau pour un **entartrage limité**
- **Protection par anode magnésium**, à contrôler tous les 2 ans
- Un **large choix** de modèles pour répondre à tous les types de foyers



+ de facilité de pose

- Poignées dessus-dessous pour une **meilleure prise en main**
- **Capot à vis nouvelle génération** totalement amovible
- **Nouveau thermostat mécanique à canne** (vertical mural) pour un réglage facile de la température et un raccordement électrique sécurisé
- **EasyKit livré de série**, sur tous les modèles verticaux de 75 à 200L
- **Intégration simplifiée avec EasyManip** (en option, voir p. 182) pour les muraux à partir de 150L
- **Transport facile** avec l'accessoire de portage EasyLift (en option, voir p. 182)

+ de services Pour en savoir plus, rendez-vous p. 198



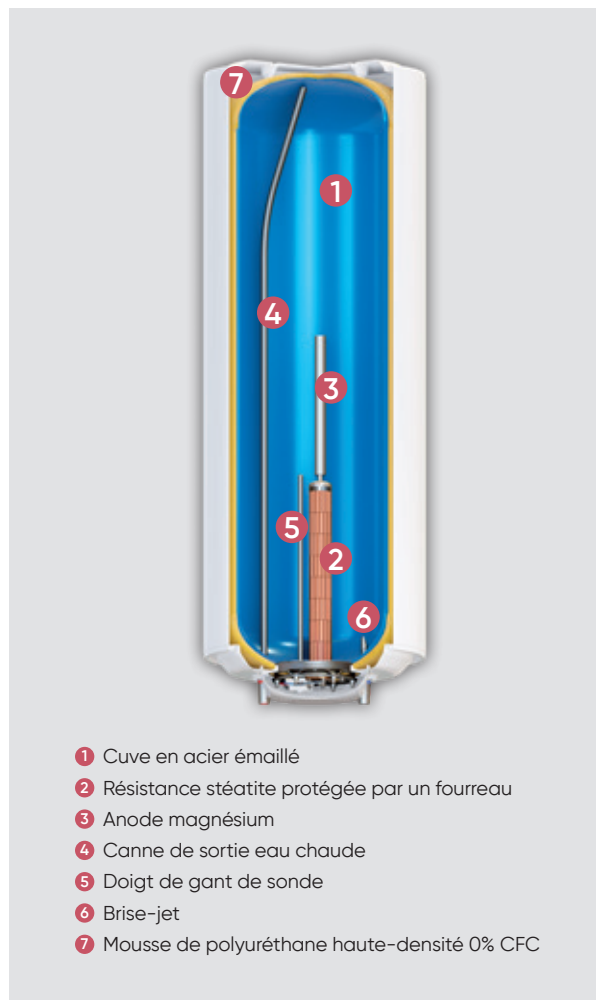
Pièces



Indemnité dépannage¹
150 € (si vidange)



Bip Service
5J/7



- 1 Cuve en acier émaillé
- 2 Résistance stéatite protégée par un fourreau
- 3 Anode magnésium
- 4 Canne de sortie eau chaude
- 5 Doigt de gant de sonde
- 6 Brise-jet
- 7 Mousse de polyuréthane haute-densité 0% CFC



À partager avec vos clients



+ de tranquillité

- Simple et efficace
- Garantie cuve 5 ans
- Garantie pièces 2 ans

1. Dans le cadre d'une garantie Express en € HT, garantie légale 2 ans pièces et sous réserve d'une expertise justifiée (pièce reconnue défectueuse).

Chaufféo+

NOUVEAUTÉ

Chaufféo+ vertical mural standard

+ de facilité de pose

Poignées dessus-dessous plus profondes
Plus facile à manipuler



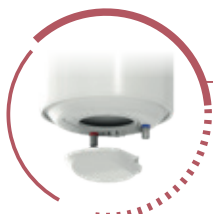
Capot à vis nouvelle génération

Ouverture et fermeture plus facile

- Gorge pour guider la pose du capot
- Guide pour l'emplacement des vis de fixation



1. Dévisser les 2 vis



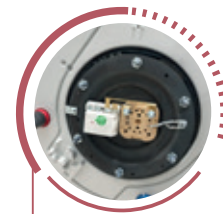
2. Tirer le capot

+ de design

Pour une meilleure intégration

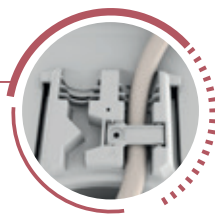
Thermostat à canne

Réglage + facile
Raccordement électrique sécurisé



1 serre-câble intégré

Raccordement électrique sécurisé





Sauf 50L

NOUVEAUTÉ

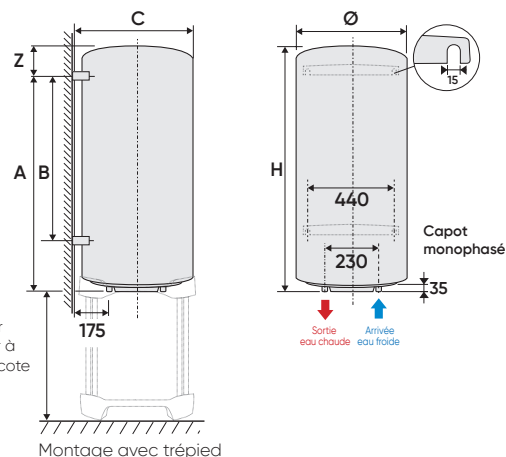
Chaufféo+ vertical mural standard



Nouveau trépied obligatoire

Réf : 009243

Mise en œuvre



Pour une pose sur trépied, se référer à la notice pour la cote piquages/sol.

Caractéristiques techniques

IP 25

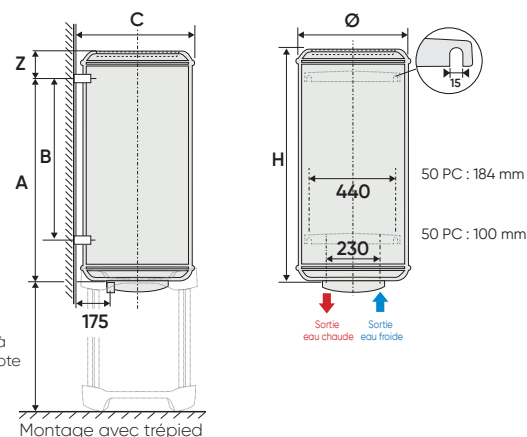
Capacité (Litres)	Tension (Volts)	Puissance (Watts)	Temps de chauffe ¹	Capacité d'eau chaude à 40 °C ²	Constante de refroidissement	Consommation d'entretien kwh / 24 h ²	Classe énergétique	Dimensions (mm)				Poids à vide (kg)	Code	Prix (HT)		
VERTICAUX MURAUX 75 À 200L - Ø DE RACCORDEMENT HYDRAULIQUE - 3/4" (20/27)																
								Ø	H	A	B	Z	C			
50	mono 220-240V	1200	2h46	-	0,33	0,79	C	505	575	370	-	-	530	23	053005	480 €
75	mono 220-240V	1200	4h09	140	0,29	1,07	C	513	705	570		135	540	23	053014	485 €
100		1200	5h12	183	0,25	1,21	C	513	835	750		85	540	27	053015	457 €
150		1800	5h12	275	0,22	1,59	C	513	1155	1050	800	105	540	35	053016	558 €
200	mono kit. 220-240V ⁴	2200	6h11	373	0,21	1,98	C	513	1475	1050	800	425	540	44	053017	639 €

Montant Éco-Participation : 5,00 € HT - CE -

NOUVEAUTÉ NOVEMBRE 2021

Chaufféo+ vertical mural compact

Mise en œuvre



Pour une pose sur trépied, se référer à la notice pour la cote piquages/sol.

Caractéristiques techniques

IP 25

Capacité (Litres)	Tension (volts)	Puissance (Watts)	Temps de chauffe ¹	Capacité d'eau chaude à 40°C ²	Constante de refroidissement	Consommation d'entretien Kwh / 24 h ²	Classe énergétique	Dimensions (mm)				Poids à vide (Kg)	Code	NOUVEAUTÉ NOVEMBRE 2021 Code	Prix (HT)		
VERTICAUX MURAUX COMPACTS - Ø DE RACCORDEMENT HYDRAULIQUE : 3/4" (20/27)																	
								Ø	H	A	B	Z	C				
100	mono 230V	1200	5h45	182L	0,24	1,15	C	570	770	570	-	160	590	32	053008	053040	485 €
150		1800	5h28	277L	0,20	1,43	C	570	1030	750	500	230	590	41	053009	053041	558 €
200	mono 230V, Kitable en Tri 400V ⁴	2400	5h24	368L	0,20	1,88	C	570	1275	1050	800	185	590	51	053010	053042	639 €

Montant Éco-Participation : 5,00 € HT

- De 15 à 65°C.
- Pour un appareil réglé à 65°C et une ambiance à 20°C.
- Quantité d'eau chaude mitigée à 40°C fournie par l'appareil réglé à 65°C.

4. **KIT TRIPHASÉ :**
 Chauffe-eau kitable en triphasé 400V grâce au kit tri : réf 009239