



Saunier Duval

Sonde extérieure

Sonda exterior





## INTRODUCTION

La sonde extérieure permet de mesurer et de transmettre la température extérieure au système de chauffage. Le système de chauffage définit la température de l'eau de chauffage en fonction de la température extérieure.

L'alimentation électrique est assurée par une cellule photovoltaïque. La sonde extérieure ne comporte pas de pile à remplacer.

### 1 Recyclage



*Le recyclage de l'emballage doit être effectué par le professionnel qualifié qui a installé l'appareil.*

#### 1.1 Appareil

L'appareil est principalement constitué de matériaux recyclables.



Ce symbole signifie que cet appareil ne doit pas être jeté avec les ordures ménagères, qu'il fait l'objet d'une collecte sélective en vue de sa valorisation, de sa réutilisation ou de son recyclage.

- Confiez l'appareil à un point de collecte approprié pour le traitement, la valorisation, le recyclage des déchets.



*En respectant cette directive, vous faites un geste pour l'environnement, vous contribuez à la préservation des ressources naturelles et à la protection de la santé humaine.*

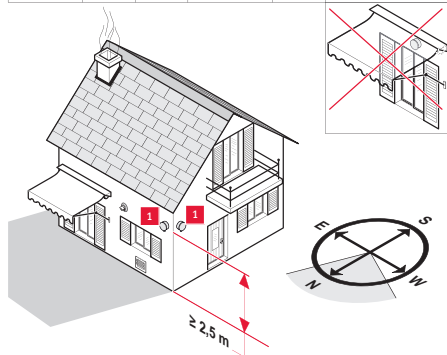
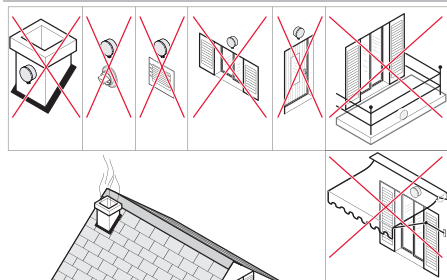
#### 1.2 Emballage

Nous vous conseillons de recycler l'emballage de l'appareil de manière responsable.

- Triez les déchets de manière à séparer ceux qui peuvent être recyclés (cartons, plastiques...) et ceux qui ne peuvent pas être recyclés (cerclage...).
- Éliminez ces déchets conformément à la réglementation en vigueur.

# INSTALLATION

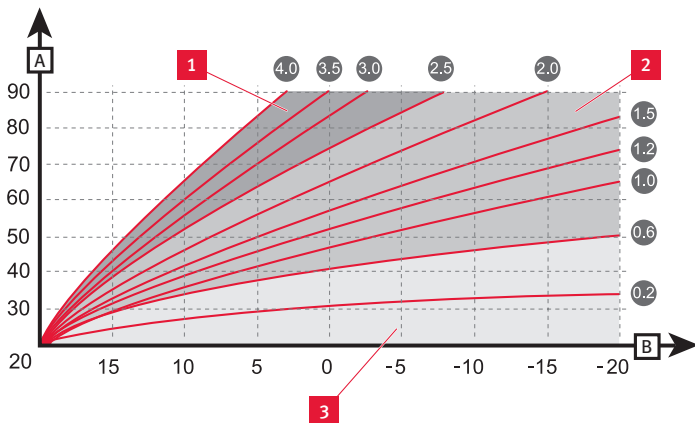
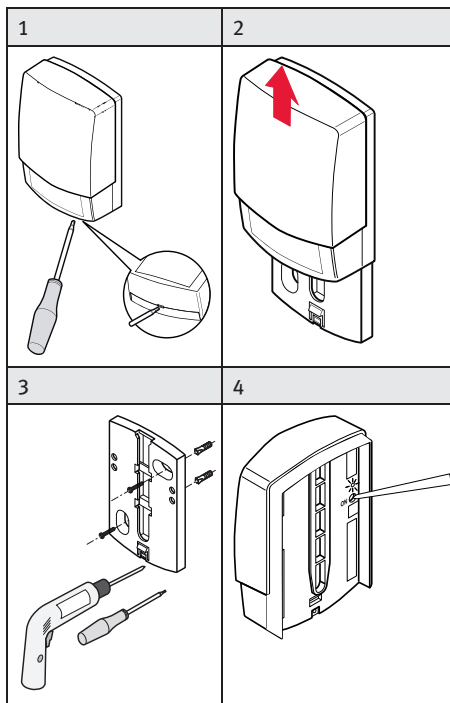
## INSTALLATION



### Lieu de montage

#### 1 Capteur de la sonde extérieure

Montez le capteur à l'abri du vent et des courants d'air. Il ne doit pas être exposé à l'ensoleillement direct.



FR

- A Température départ chauffage
- B Température extérieure

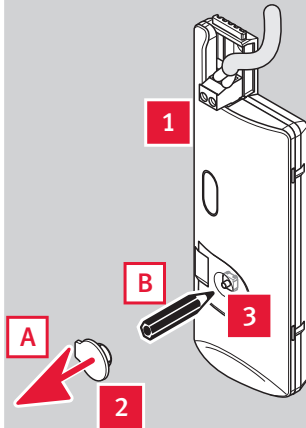
### Réglage courbe chauffage

- 1 Radiateurs sous-dimensionnés
- 2 Radiateurs standards
- 3 Radiateurs basse température ou planchers chauffants

## 2 Appairage (reconnaissance)

La connexion de la sonde extérieure est possible avec le thermostat d'ambiance EXACONTROL E7R (via le récepteur radio) ou avec le boîtier de gestion EXAMASTER.

sur le récepteur radio



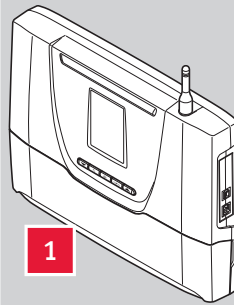
Légende

- 1 Récepteur radio
- 2 Bouchon
- 3 Bouton d'appairage

- Retirez le bouchon (2) pour accéder au bouton d'appairage (3).
- Appuyez pendant 10 secondes sur le bouton d'appairage (3).

La température extérieure apparaît sur le thermostat d'ambiance en 30 minutes maximum.

OU sur le boîtier de gestion



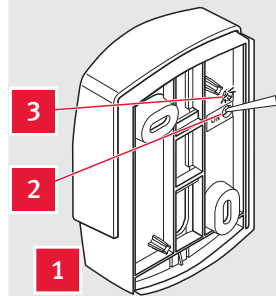
Légende

- 1 Boîtier de gestion

A partir du menu installation du boîtier de gestion > sélectionnez à l'écran > thermostat/sonde > sonde extérieure > connexion

Le message "connexion terminée" apparaît sur l'écran du boîtier de gestion.

+ sur la sonde extérieure



Légende

- 1 Sonde extérieure de température
- 2 Bouton d'appairage
- 3 LED verte

- Effectuez une pression courte sur le bouton d'appairage (2) qui se trouve au dos de la sonde extérieure de température.

La LED verte (3) clignote une fois. L'appairage de la sonde extérieure est effectué.

La manipulation s'effectue simultanément sur le récepteur radio du thermostat d'ambiance ou le boîtier de gestion et sur la sonde extérieure de température.

FR

## 3 Réglages

Trois paramètres sont à régler dans le système de chauffage :

- la courbe de chauffage,
- la température de départ chauffage maxi,
- la correction de la température extérieure.

Il est important d'effectuer tous les réglages sur les appareils composants le système de chauffage :

- le boîtier de gestion EXAMASTER,
- le thermostat d'ambiance EXACONTROL E7R,
- la chaudière.



*La sonde communique la température extérieure toutes les 10 minutes vers le thermostat d'ambiance (via le récepteur radio) ou le boîtier de gestion.*



*Dans le cas où la connexion avec la sonde extérieure de température est interrompue. Le système de chauffage modifie la régulation après un délai de 7 jours.*

*Le boîtier de gestion EXAMASTER effectue une régulation en fonction d'une température extérieure de 0 °C (par défaut).*



*Le thermostat d'ambiance effectue une régulation sans prendre en compte la température extérieure.*

### 3.1 Réglage de la courbe de chauffage

Choisissez la courbe (valeur réglable entre 0,2 et 4) qui permet d'obtenir la consigne chauffage maximale à la température extérieure minimale typique de la région où la sonde est installée.



*Remarque : plus le rendement des émetteurs de chaleur est bon, moins la valeur de la courbe est élevée :*  
*[0.2 - 0.6] pour les radiateurs basse température ou les planchers chauffants,*  
*[≈1.5] pour les radiateurs standards,*  
*[2.5 - 4] pour les radiateurs sous-dimensionnés.*

### 3.2 Réglage de la température de départ chauffage maxi.

Cette fonction disponible sur le boîtier de gestion et la chaudière permet d'effectuer le réglage de la température maximale en départ chauffage (valeur réglable entre 30 °C et 80 °C).

- Consultez les manuels d'installation du boîtier de gestion et de la chaudière.

### 3.3 Correction de la température extérieure

Cette fonction disponible sur le boîtier de gestion et le thermostat d'ambiance permet de rectifier la température mesurée par la sonde extérieure (de +/- 5 °C avec un pas de 1 °C).

- Consultez les manuels d'installation du boîtier de gestion et du thermostat d'ambiance.

**MAINTENANCE**

**4 Diagnostic de pannes**

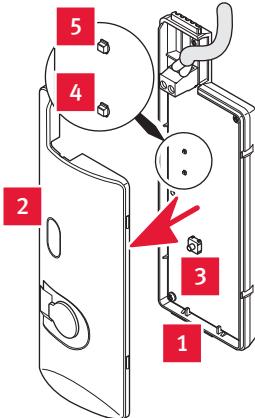


*Les pannes décrites dans ce chapitre doivent être traitées par un professionnel qualifié et, si nécessaire, par le service après-vente.*

En cas d'anomalie :

- Vérifiez les messages d'erreur dans la zone d'affichage du thermostat d'ambiance ou du boîtier de gestion.

Etat	Cause	Solution
Le thermostat d'ambiance n'affiche pas la température extérieure ou affiche «T° ext. --».	- Défaut d'appairage. - Défaut de transmission du signal radio.	<ul style="list-style-type: none"> <li>• Attendez 30 minutes maximum après l'appairage pour que la température extérieure s'affiche.</li> <li>• Réduisez les distances et les obstacles entre la sonde extérieure et le système de chauffage.</li> </ul>
Le thermostat d'ambiance affiche une température extérieure incohérente ou erronée.	- Défaut de transmission du signal radio.	<ul style="list-style-type: none"> <li>• Testez la qualité du signal radio (reportez-vous à la notice d'installation du boîtier de gestion ou du thermostat d'ambiance).</li> <li>• Si le résultat du test est «nulle» Réduisez les distances et les obstacles entre la sonde extérieure et le système de chauffage.</li> </ul>
Le thermostat d'ambiance affiche «erreur de connexion».	- Défaut d'appairage.	<ul style="list-style-type: none"> <li>• Recommencez la procédure d'appairage entre la sonde extérieure et le récepteur radio.</li> <li>• Réduisez les distances et les obstacles entre la sonde extérieure et le système de chauffage.</li> </ul>
Le boîtier de gestion affiche «échec de la connexion».	- Défaut d'appairage.	<ul style="list-style-type: none"> <li>• Recommencez la procédure d'appairage entre la sonde extérieure et le boîtier de gestion.</li> <li>• Réduisez les distances et les obstacles entre la sonde extérieure et le système de chauffage.</li> </ul>
La LED verte de la sonde extérieure clignote après l'appairage.	- Défaut de transmission du signal radio avec le boîtier de gestion.	<ul style="list-style-type: none"> <li>• Recommencez la procédure d'appairage entre la sonde extérieure et le boîtier de gestion.</li> </ul>

Etat	Cause	Solution									
La LED verte de la sonde extérieure clignote après l'appairage.	- Défaut de transmission du signal radio avec le récepteur radio.	<ul style="list-style-type: none"> <li>• Recommencez la procédure d'appairage de la sonde extérieure.</li> </ul>  <p><b>Légende</b></p> <ul style="list-style-type: none"> <li>1 Récepteur radio</li> <li>2 Couvercle</li> <li>3 Bouton d'appairage</li> <li>4 LED rouge</li> <li>5 LED verte</li> </ul> <ul style="list-style-type: none"> <li>• Retirez le couvercle (2) pour accéder au bouton d'appairage (3) et aux LEDs (4) et (5).</li> <li>• Vérifiez l'état des 2 LED (verte (5) et rouge (4) placées sur la carte électronique du récepteur radio (1).</li> </ul> <table border="1"> <thead> <tr> <th>Récepteur radio</th> <th>Cause</th> <th>Solution</th> </tr> </thead> <tbody> <tr> <td>LED verte éteinte et LED rouge éteinte</td> <td>- Coupure de courant électrique - Câble de raccordement EBUS défectueux</td> <td> <ul style="list-style-type: none"> <li>• Vérifiez qu'il n'y a pas de coupure du réseau électrique, que le générateur est correctement branché et sous tension.</li> <li>• Vérifiez le raccordement électrique entre le récepteur radio et le générateur.</li> </ul> </td> </tr> <tr> <td>LED rouge allumée</td> <td>• Défaut ne concernant pas la sonde extérieure. Reportez-vous au manuel d'installation du thermostat d'ambiance.</td> <td> <ul style="list-style-type: none"> <li>• Appuyez pendant 10 secondes sur le bouton d'appairage (3). La LED verte (5) clignote pendant 10 minutes. La température extérieure apparaît sur le thermostat d'ambiance en 30 minutes maximum.</li> </ul> </td> </tr> </tbody> </table>	Récepteur radio	Cause	Solution	LED verte éteinte et LED rouge éteinte	- Coupure de courant électrique - Câble de raccordement EBUS défectueux	<ul style="list-style-type: none"> <li>• Vérifiez qu'il n'y a pas de coupure du réseau électrique, que le générateur est correctement branché et sous tension.</li> <li>• Vérifiez le raccordement électrique entre le récepteur radio et le générateur.</li> </ul>	LED rouge allumée	• Défaut ne concernant pas la sonde extérieure. Reportez-vous au manuel d'installation du thermostat d'ambiance.	<ul style="list-style-type: none"> <li>• Appuyez pendant 10 secondes sur le bouton d'appairage (3). La LED verte (5) clignote pendant 10 minutes. La température extérieure apparaît sur le thermostat d'ambiance en 30 minutes maximum.</li> </ul>
Récepteur radio	Cause	Solution									
LED verte éteinte et LED rouge éteinte	- Coupure de courant électrique - Câble de raccordement EBUS défectueux	<ul style="list-style-type: none"> <li>• Vérifiez qu'il n'y a pas de coupure du réseau électrique, que le générateur est correctement branché et sous tension.</li> <li>• Vérifiez le raccordement électrique entre le récepteur radio et le générateur.</li> </ul>									
LED rouge allumée	• Défaut ne concernant pas la sonde extérieure. Reportez-vous au manuel d'installation du thermostat d'ambiance.	<ul style="list-style-type: none"> <li>• Appuyez pendant 10 secondes sur le bouton d'appairage (3). La LED verte (5) clignote pendant 10 minutes. La température extérieure apparaît sur le thermostat d'ambiance en 30 minutes maximum.</li> </ul>									



## INTRODUCCIÓN

La sonda exterior permite medir y transmitir la temperatura exterior al sistema de calefacción. El sistema de calefacción define la temperatura del agua de calefacción en función de la temperatura exterior.

La alimentación eléctrica está garantizada mediante una pila fotovoltaica. La sonda exterior no incluye ninguna pila de sustitución.

## 5 Reciclado



*El reciclado del embalaje deberá ser realizado por el profesional habilitado que haya instalado el aparato.*

### 5.1 Aparato

La mayoría de los elementos y componentes que forman parte del aparato, están hechos de materiales reciclables.



Este símbolo significa que el presente aparato no debe desecharse junto con la basura doméstica, al deber ser objeto de una recogida selectiva de cara a su valorización, su reutilización o su reciclado.

- Lleve el aparato a un punto de recogida adecuado para el tratamiento, la valorización y el reciclado de los desechos.



*Al respetar esta directiva, estará actuando a favor del medioambiente y contribuirá de cara a la conservación de los recursos naturales y a la protección de la salud humana.*

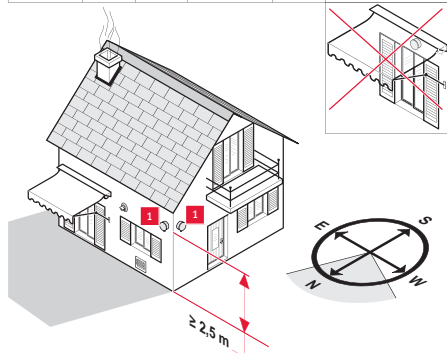
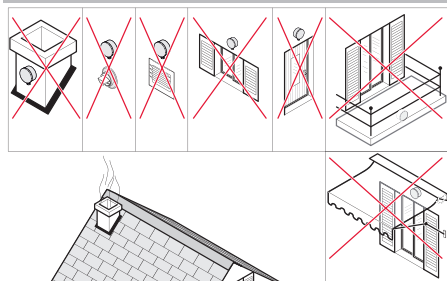
### 5.2 Embalaje

Le aconsejamos que recicle el embalaje del aparato de forma responsable.

- Clasifique los desechos separando por una parte, aquéllos que pueden ser reciclados (cartones, plásticos...) y por otra, aquellos que no pueden reciclarse (enrejado...).
- Elimine estos desechos de conformidad con la normativa vigente.

# INSTALACIÓN

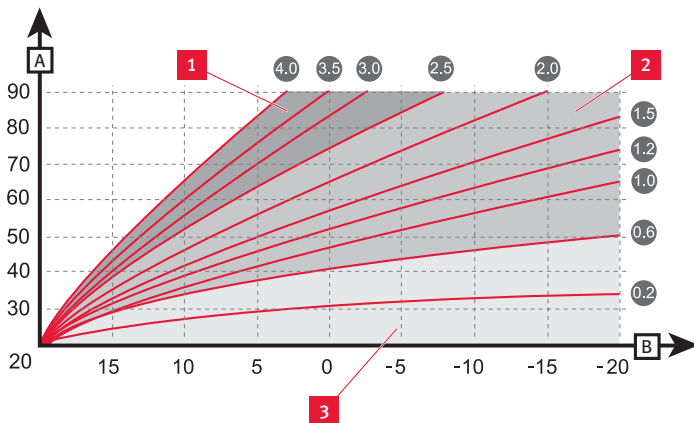
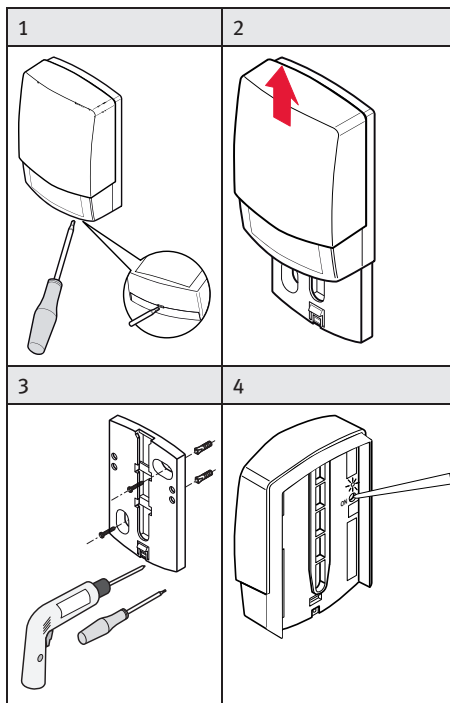
## INSTALACIÓN



Lugar de montaje

1 Sensor de la sonda exterior

Monte el sensor en un lugar protegido del viento y de las corrientes de aire. No debe exponerse a los rayos del sol directamente.



A Temperatura de salida de calefacción  
B Temperatura exterior

### Ajuste de la curva de calefacción

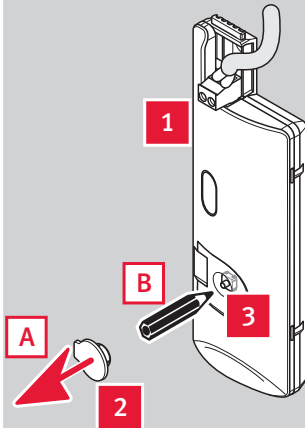
- 1 Radiadores infra-dimensionados
- 2 Radiadores normales
- 3 Radiadores de baja temperatura o calefacción por suelo radiante

ES

## 6 Emparejamiento (reconocimiento)

Es posible conectar la sonda exterior con el termostato de ambiente EXACONTROL E7R (mediante el receptor de radio) y con la cabina de gestión EXAMASTER.

en el receptor de radio



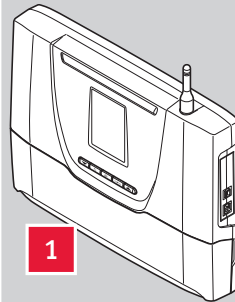
Leyenda

- 1 Receptor de radio
- 2 Tapa
- 3 Botón de emparejamiento

- Retire la tapa (2) para acceder al botón de emparejamiento (3).
- Pulse durante 10 segundos el botón de emparejamiento (3).

La temperatura exterior aparece en el termostato de ambiente al cabo de 30 minutos como máximo.

0 en EXAMASTER



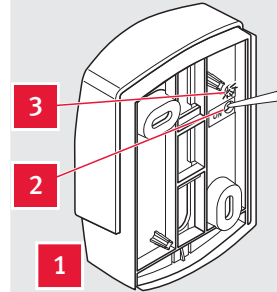
Leyenda

- 1 EXAMASTER

A partir del menú de instalación de EXAMASTER > selección en la pantalla > termostato/sonda > sonda exterior > conexión

Aparecerá en la pantalla de la cabina de gestión el mensaje "conexión realizada".

+ en la sonda exterior



Leyenda

- 1 Sonda exterior de temperatura
- 2 Botón de emparejamiento
- 3 LED verde

- Haga una pulsación breve en el botón de emparejamiento (2) que se encuentra en el respaldo de la sonda exterior de temperatura.

La LED verde (3) pestañea una vez. El emparejamiento del sensor remoto se hace.

La manipulación se realiza simultáneamente en el receptor de radio del termostato de ambiente o la cabina de gestión y en la sonda exterior de temperatura.

## 7 Ajustes

Deberá ajustar tres parámetros en el sistema de calefacción:

- la curva de calefacción,
- la temperatura máxima de salida de calefacción,
- la corrección de la temperatura exterior.

Es importante realizar todos los ajustes en los aparatos que componen el sistema de calefacción:

- la cabina de gestión EXAMASTER,
- el termostato de ambiente EXACONTROL E7R,
- la caldera.



*La sonda comunica la temperatura exterior cada 10 minutos al termostato de ambiente (mediante el receptor de radio) o la cabina de gestión.*



*Cuando se interrumpa la conexión con la sonda exterior de temperatura, el sistema de calefacción cambia la regulación tras un plazo de 7 días.*

*La cabina de gestión EXAMASTER realiza una regulación en función de una temperatura exterior de 0 °C (ajuste predefinido).*

*El termostato de ambiente realiza una regulación sin tener en cuenta la temperatura exterior.*

### 7.1 Ajuste de la curva de calefacción

Elija la curva (valor ajustable entre 0,2 y 4 para la zona de temperatura alta) que permite obtener la consigna de calefacción máxima para la temperatura exterior mínima habitual de la región en donde se ha instalado la sonda.



*Nota: cuanto mayor sea el rendimiento de los emisores de calor, menor será el valor de la curva:*

*[0.2 - 0.6] para los radiadores de temperatura baja o la calefacción por el suelo, [≈1.5] para los radiadores normales, [2.5 - 4] para los radiadores reducidos.*

### 7.2 Ajuste de la temperatura máxima de salida de calefacción.

Esta función, disponible en la cabina de gestión y en la caldera, permite realizar el ajuste de la temperatura máxima de salida de calefacción (valor ajustable entre 30 °C y 80 °C).

- Consulte los manuales de instalación de la cabina de gestión y de la caldera.

### 7.3 Corrección de la temperatura exterior

Esta función, disponible en la cabina de gestión y el termostato de ambiente, permite rectificar la temperatura medida por la sonda exterior (de +/- 5 °C con una diferencia de 1 °C).

- Consulte los manuales de instalación de la cabina de gestión y del termostato de ambiente.

## MANTENIMIENTO

## 8 Diagnóstico de averías



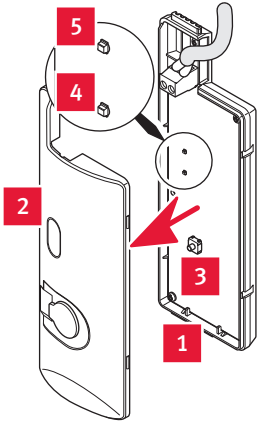
*Las averías descritas en este capítulo necesitan la intervención de un profesional cualificado del Servicio de Asistencia Técnica Oficial Saunier Duval.*

En caso de anomalía :

- Compruebe los mensajes de error en el área de visualización del termostato ambiente o cabina de gestión.

Estado	Causa	Solución
El termostato ambiente no aparece o se muestra la temperatura exterior «T° ext. --».	- Defecto de emparejamiento. - Defecto de transmisión de la señal radio.	<ul style="list-style-type: none"> <li>• Espere 30 minutos después de que jugaron juntos por la temperatura exterior se muestra.</li> <li>• Reducir la distancia y los obstáculos entre el sensor remoto y el sistema de calefacción.</li> </ul>
En la sala termostato ambiente de temperatura exterior incoherente o mal.	- Defecto de transmisión de la señal radio.	<ul style="list-style-type: none"> <li>• Prueba de la calidad de la señal de radio (vea las instrucciones para la instalación de la cabina de gestión o el termostato ambiente).</li> <li>• Si el resultado es «nula». Reducir la distancia y los obstáculos entre el sensor remoto y el sistema de calefacción.</li> </ul>
En la sala de termostato ambiente «error de conexión».	- Defecto de emparejamiento.	<ul style="list-style-type: none"> <li>• Repita el procedimiento para la vinculación entre la sonda y el receptor de radio externa.</li> <li>• Reducir la distancia y los obstáculos entre el sensor remoto y el sistema de calefacción.</li> </ul>
El cabina de gestión muestra «error de conexión».	- Defecto de emparejamiento.	<ul style="list-style-type: none"> <li>• Repita el procedimiento para la vinculación entre la sonda y el cabina de gestión externa.</li> <li>• Reducir la distancia y los obstáculos entre el sensor remoto y el sistema de calefacción.</li> </ul>
El LED verde parpadea sonda externa después de de emparejamiento.	- La falta de transmisión de la señal de radio con la cabina de gestión.	<ul style="list-style-type: none"> <li>• Repita el procedimiento para la vinculación entre la sonda y el cabina de gestión externa.</li> </ul>

ES

Estado	Causa	Solución									
<p>El LED verde parpadea sonda externa después de emparejamiento.</p>	<p>- La falta de transmisión de la señal de radio con el receptor de radio.</p>	<ul style="list-style-type: none"> <li>• Repita el procedimiento para de emparejamiento del sensor remoto.</li> </ul>  <p><b>Leyenda</b></p> <ol style="list-style-type: none"> <li>1 Receptor de radio</li> <li>2 Tapa</li> <li>3 Botón de emparejamiento</li> <li>4 LED roja</li> <li>5 LED verde</li> </ol> <ul style="list-style-type: none"> <li>• Retire la tapa (2) para acceder al botón de emparejamiento (3) y a las LED (4) y (5).</li> <li>• Compruebe el estado de las 2 LED (verde (5) y roja (4) ubicadas en la tarjeta electrónica del receptor de radio (1).</li> </ul> <table border="1" data-bbox="569 987 1079 1431"> <thead> <tr> <th>Receptor de radio</th> <th>Causa</th> <th>Solución</th> </tr> </thead> <tbody> <tr> <td>LED verde apagado y LED rojo apagado</td> <td>- Corte de corriente eléctrica. - Cable de conexionado EBUS defectuoso.</td> <td> <ul style="list-style-type: none"> <li>• Compruebe que no haya ningún corte de la red eléctrica, que el generador está conectado adecuadamente y bajo tensión.</li> <li>• Compruebe la conexión eléctrica entre el receptor de radio y el generador.</li> </ul> </td> </tr> <tr> <td>LED rojo encendido</td> <td>• El incumplimiento no se refiere a la sonda externa. Consulte el manual de instalación del termostato ambiente.</td> <td></td> </tr> </tbody> </table> <ul style="list-style-type: none"> <li>• Pulse durante 10 segundos el botón de emparejamiento (3). La LED verde (5) pestañea durante 10 minutos. La temperatura exterior aparece en el termostato de ambiente al cabo de 30 minutos como máximo.</li> </ul>	Receptor de radio	Causa	Solución	LED verde apagado y LED rojo apagado	- Corte de corriente eléctrica. - Cable de conexionado EBUS defectuoso.	<ul style="list-style-type: none"> <li>• Compruebe que no haya ningún corte de la red eléctrica, que el generador está conectado adecuadamente y bajo tensión.</li> <li>• Compruebe la conexión eléctrica entre el receptor de radio y el generador.</li> </ul>	LED rojo encendido	• El incumplimiento no se refiere a la sonda externa. Consulte el manual de instalación del termostato ambiente.	
Receptor de radio	Causa	Solución									
LED verde apagado y LED rojo apagado	- Corte de corriente eléctrica. - Cable de conexionado EBUS defectuoso.	<ul style="list-style-type: none"> <li>• Compruebe que no haya ningún corte de la red eléctrica, que el generador está conectado adecuadamente y bajo tensión.</li> <li>• Compruebe la conexión eléctrica entre el receptor de radio y el generador.</li> </ul>									
LED rojo encendido	• El incumplimiento no se refiere a la sonda externa. Consulte el manual de instalación del termostato ambiente.										





Sous réserve de modifications techniques  
A reserva de modificaciones técnicas



## VAILLANT GROUP FRANCE SA

«Le Technipole» - 8, avenue Pablo Picasso  
94132 Fontenay-sous-Bois cedex – France  
Téléphone : 01 49 74 11 11  
Télécopie : 01 48 76 89 32

[www.saunierduval.fr](http://www.saunierduval.fr)

## SAUNIER DUVAL DICOSA, S.A.

Polígono Industrial Ugaldeguren 3,  
parcela 22  
48170 Zamudio (Vizcaya)

[www.saunierduval.es](http://www.saunierduval.es)

SA Au capital de 7.328.460 Euros  
301 917 233 RCS CRETEIL

Atención al Cliente: 902 45 55 65  
Servicio Técnico Oficial: 902 12 22 02



**Saunier Duval**

0020086745\_02 - 07/11