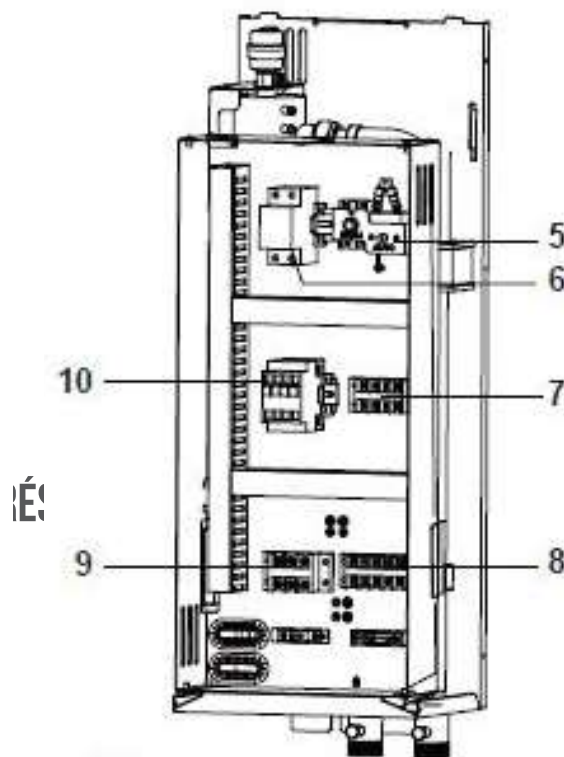
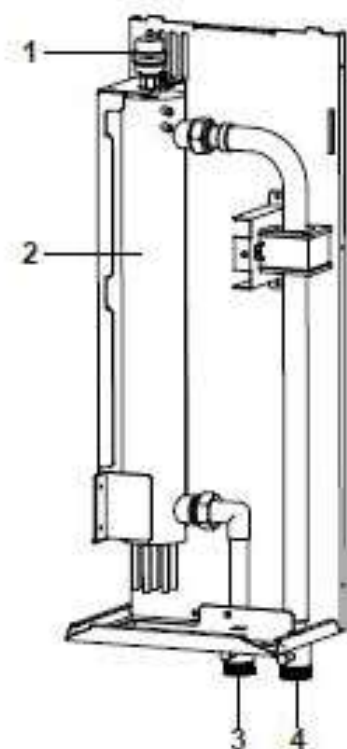


# OPTION APPOINT ÉLECTRIQUE 3 & 4.5KW

## CARACTÉRISTIQUES TECHNIQUES

### CARACTÉRISTIQUES

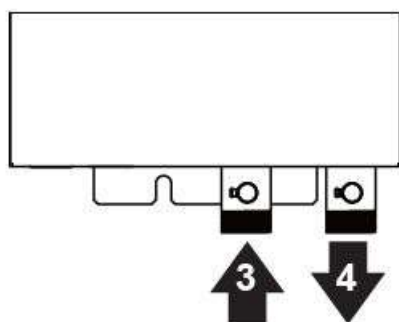
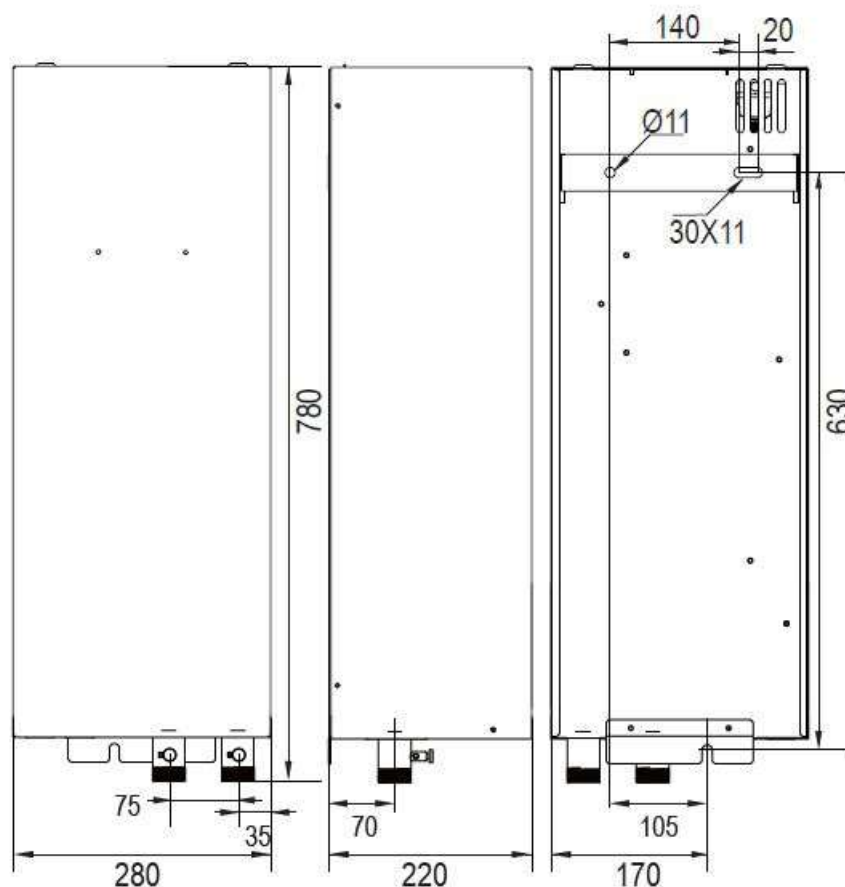
MODELES	BACKUP 3kW	BACKUP 4.5kW	BACKUP 4.5kW
Alimentation	Monophasée	Monophasée	Triphasée
Puissance	3kW	4.5kW	4.5kW
Température de service	5-35°C		
Raccordement (entrée/sortie)	G1"1/4 - G1" avec adaptateur		



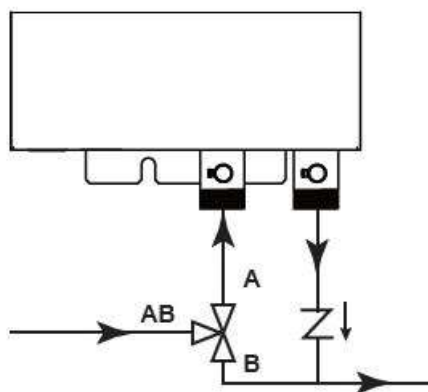
- 1 ) Purgeur
- 2 ) Bouteille de rechauffeur
- 3 ) Entrée relève chauffage
- 4 ) Départ relève chauffage
- 5 ) Thermostat de sécurité
- 6 ) Disjoncteur
- 7 ) Connecteur
- 8 ) Connecteur
- 9 ) Connecteur
- 10) Contacteur résistances

# OPTION APPOINT ÉLECTRIQUE 3 & 4.5KW

## CARACTÉRISTIQUES DIMENSIONNELLES



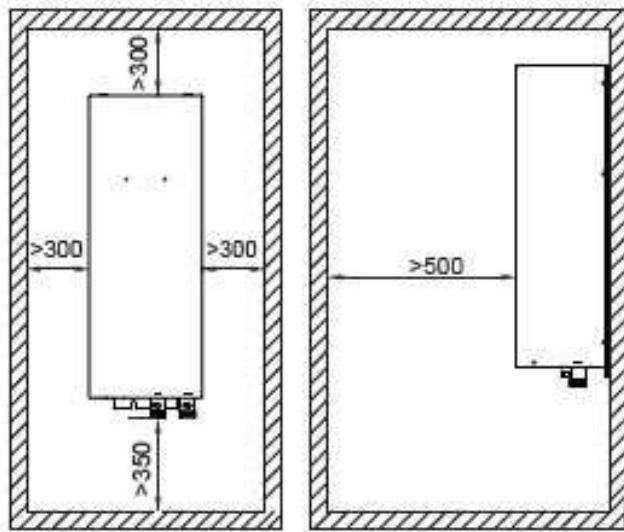
3 ) Entrée eau  
4 ) Sortie eau



La vanne 3 voies sert à commuter la conduite d'eau.  
Lorsque le mode Chaud ou le mode Eau chaude est utilisé, l'eau s'écoule de AB vers A ; lorsque le mode Froid est utilisé, l'eau s'écoule de AB vers B

# OPTION APPOINT ÉLECTRIQUE 3 & 4.5KW

RENSEIGNEMENTS NÉCESSAIRES À L'INSTALLATION MISE EN OEUVRE

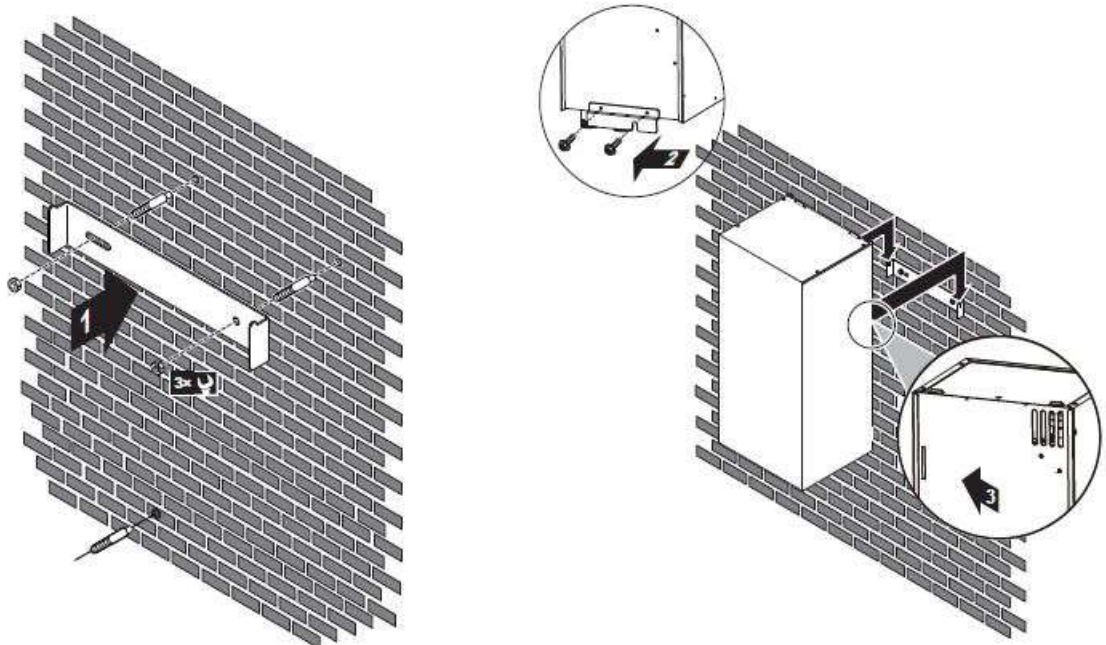


## IMPORTANT !

Respecter les dimensions ci-dessus pour l'installation de l'appoint électrique. Le mur de soutien ne doit avoir de surfaces inflammables.

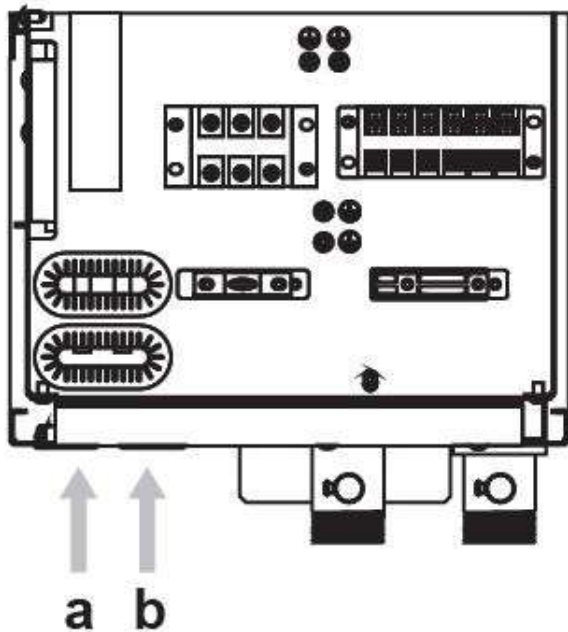
Si la distance entre l'option et l'unité extérieure est supérieure à 5m une pompe de charge additionnelle sera nécessaire.

Utiliser des vis M8 pour la fixation.



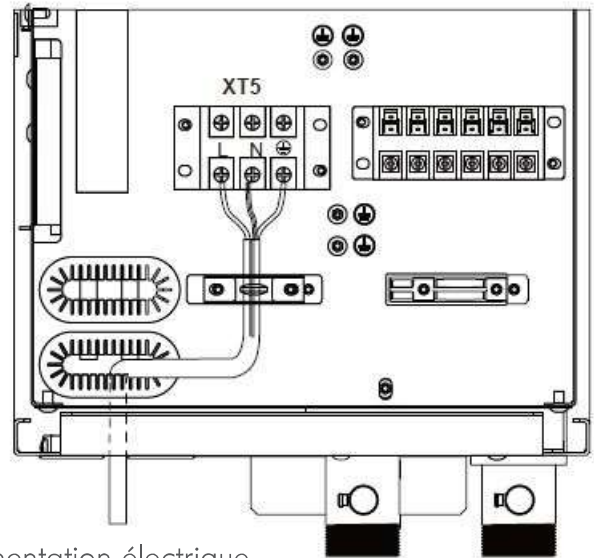
# OPTION APPOINT ÉLECTRIQUE 3 & 4.5KW

## RENSEIGNEMENTS NÉCESSAIRES AUX RACCORDEMENTS ÉLECTRIQUES



- a ) Câble haute tension
- b ) Câble basse tension

Alimentation électrique 3 fils en XT5/L+N+⊕



Alimentation électrique

### IMPORTANT !

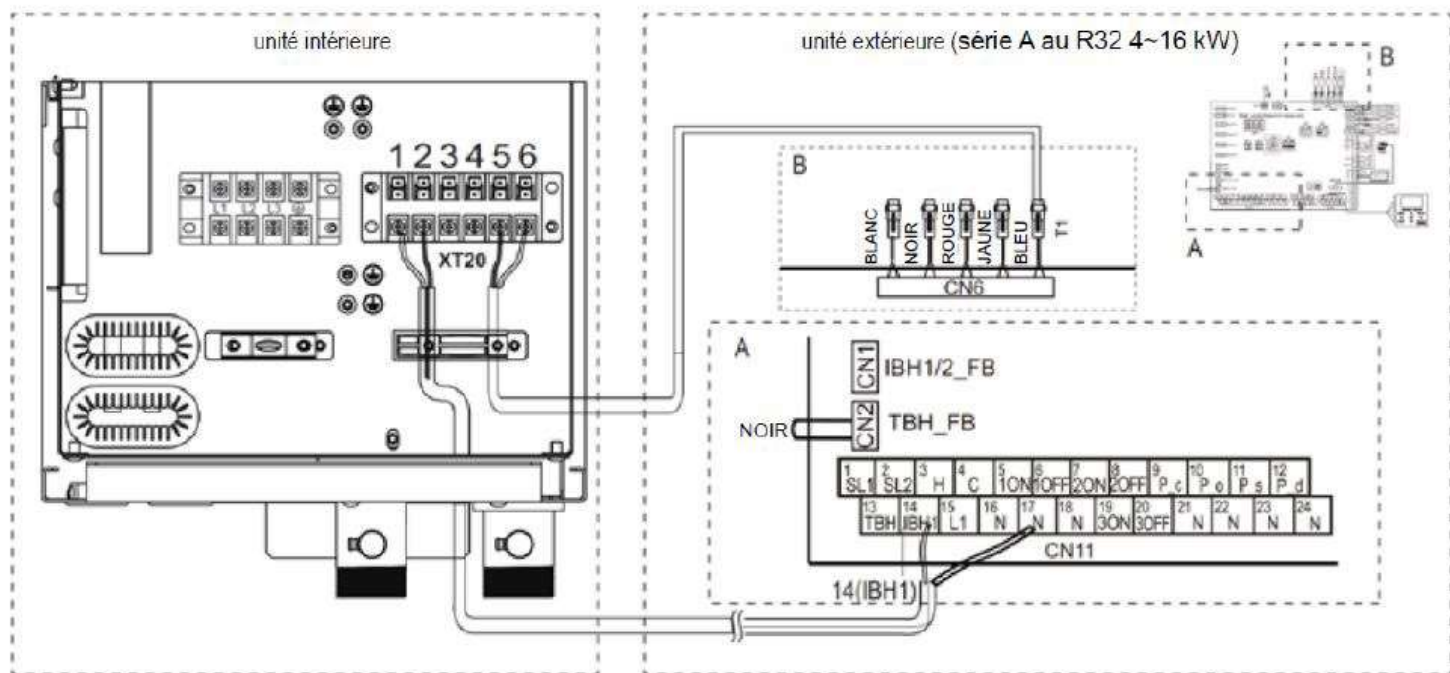
Utiliser les serres câbles .  
Utiliser du des câbles multiconducteurs  
La distance entre les câbles basse et haute tension doit être de 25mm minimum.

Appoint électrique	Alimentation appoint				Câble commande appoint		
	Type alimentation	Section mm <sup>2</sup>	Intensité Max (A)	Disjoncteur Courbe (..)*	Type	Section mm <sup>2</sup>	Long. max
3 kW	Monophasée	3x2.5 (1)	13,0	C16	Blindé	2x0.75	10 m
4,5 kW	Monophasée	3x4 (2)	19,6	C25	Blindé	2x0.75	10 m
4,5 kW	Triphasée	5x1.5	6,5	C10	Blindé	2x0.75	10 m

(1) jusqu'à 24m au delà 4mm<sup>2</sup>  
(2) jusqu'à 25m au delà 6mm<sup>2</sup>

# OPTION APPOINT ÉLECTRIQUE 3 & 4.5KW

## RACCORDEMENT COMMANDE APPOINT POUR UNITÉ EXTÉRIEURE 8 À 16KW



Pour la sonde, raccordez 2 câbles entre les bornes de la résistance électrique XT20/1+2 et les bornes de l'armoire de commande CN11- 14/17(IBH1).

Le connecteur T1 doit être coupé.

Pour le raccordement avec l'armoire de commande de l'unité : raccordez 2 câbles entre la borne de la résistance électrique XTF20/5 +6 et les bornes de l'armoire de commande CN6-T1.