



## Kit hydraulique HT sur circulateur

avec sonde d'ambiance T55

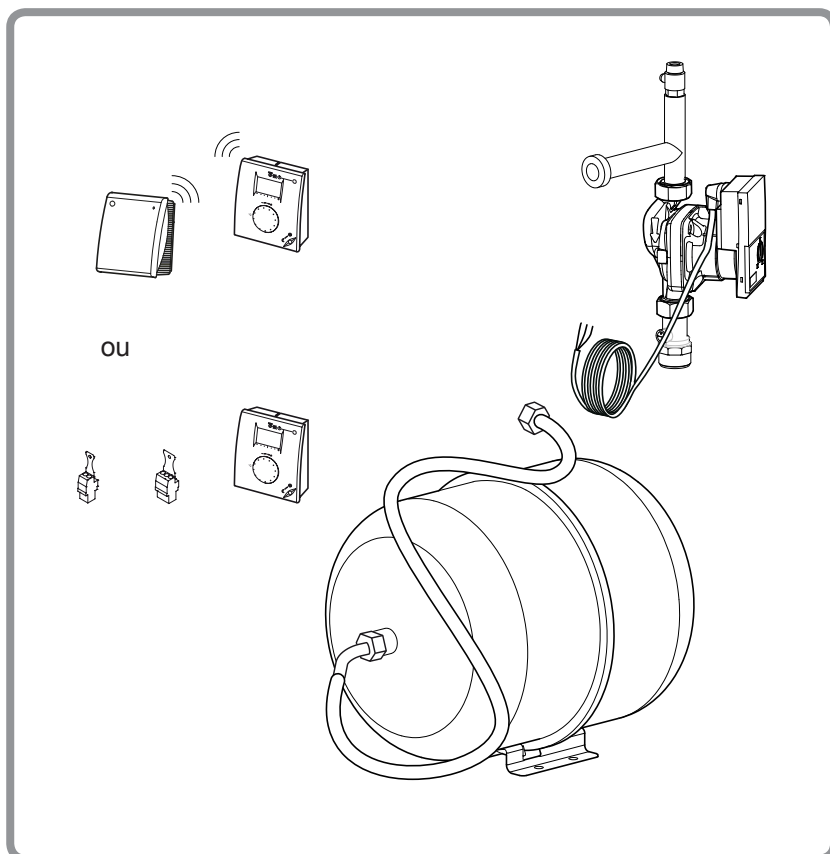
code 074608

ou

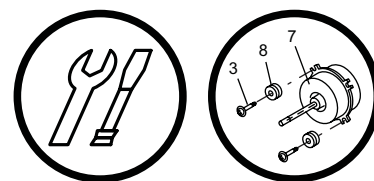
avec sonde d'ambiance radio T58

code 074609

pour symeo condens (duo) 5000



- ☞ Cette notice concerne principalement l'installation et le raccordement du kit hydraulique haute température.
- Pour l'installation de la sonde d'ambiance, se référer à la notice technique de la sonde.
  - Pour l'installation et la configuration de la chaudière, se référer à la notice technique de la chaudière.



**Notice de montage**

**destinée au professionnel**

à conserver par l'utilisateur  
pour consultation ultérieure

---

## Sommaire

---

### **Présentation du matériel. . . . . 3**

Colisage . . . . . 3

Caractéristiques générales . . . . . 3

Descriptif. . . . . 3

---

### **Instructions pour l'installateur . . . . . 4**

Raccordements hydrauliques . . . . . 5

Montage de la sonde ambiance . . . . . 6

Raccordements électriques . . . . . 6

Vérifications et mise en service . . . . . 6

Réglages de la vitesse du circulateur circuit . . . . . 6

---

### **Pièces détachées. . . . . 7**

---

# 1 Présentation du matériel

## 1.1 Colisage

• 1 colis :

- **074608** :

Kit de raccordement hydraulique haute température  
+ Sonde ambiance T55

Ou

- **074609** :

Kit de raccordement hydraulique haute température  
+ Sonde ambiance radio T58

Dès réception, avant de procéder au montage, il est indispensable de vérifier les éléments reçus et de rechercher les éventuels dommages causés pendant le transport.

## 1.2 Caractéristiques générales

Puissance absorbée maxi	45 W
Puissance absorbée maxi selon RT2012	23,5 W
Pression maxi d'utilisation	0,3 MPa (3 bar)
Tension d'alimentation	230V - 50Hz
Ø départ/retour (mâle)	26 x 34 mm
Poids	9 kg

## 1.3 Descriptif

1. Circulateur
2. Clapet anti-retour.
3. Joints (26x34)
4. Tuyauterie.
5. Purgeur + tube
6. Joint (20X27)
7. Joints (12x17)
8. Réduction F3/4" - M3/8"
9. Flexible
10. Vase d'expansion + support mural + vis
11. Sonde d'ambiance T55.
- ou
12. Sonde d'ambiance radio T58

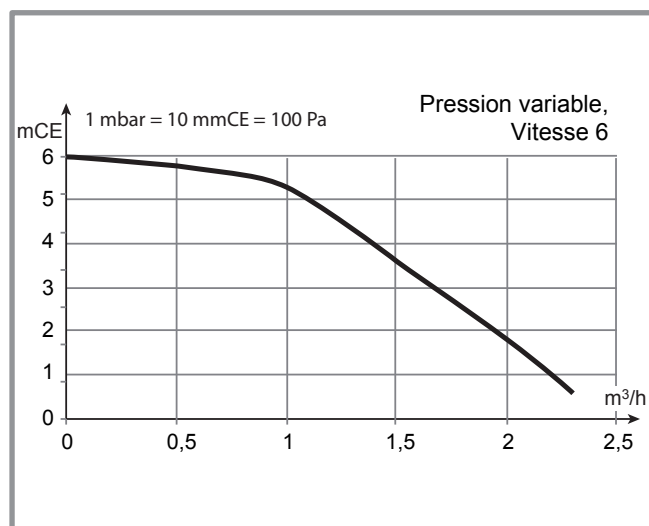


figure 1 - Pressions et débits hydrauliques disponibles (chaudière + kit hydraulique)

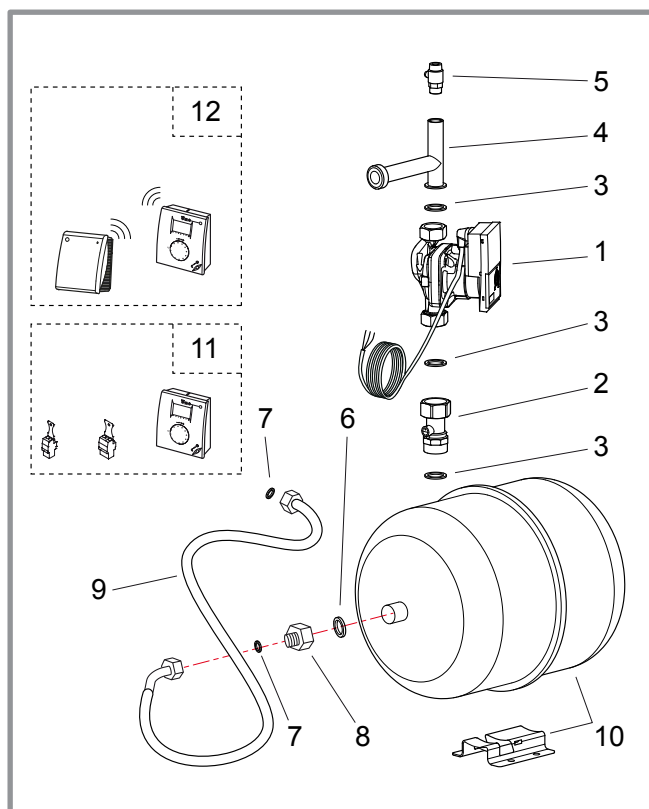


figure 2 - Organes

## 2 Instructions pour l'installateur

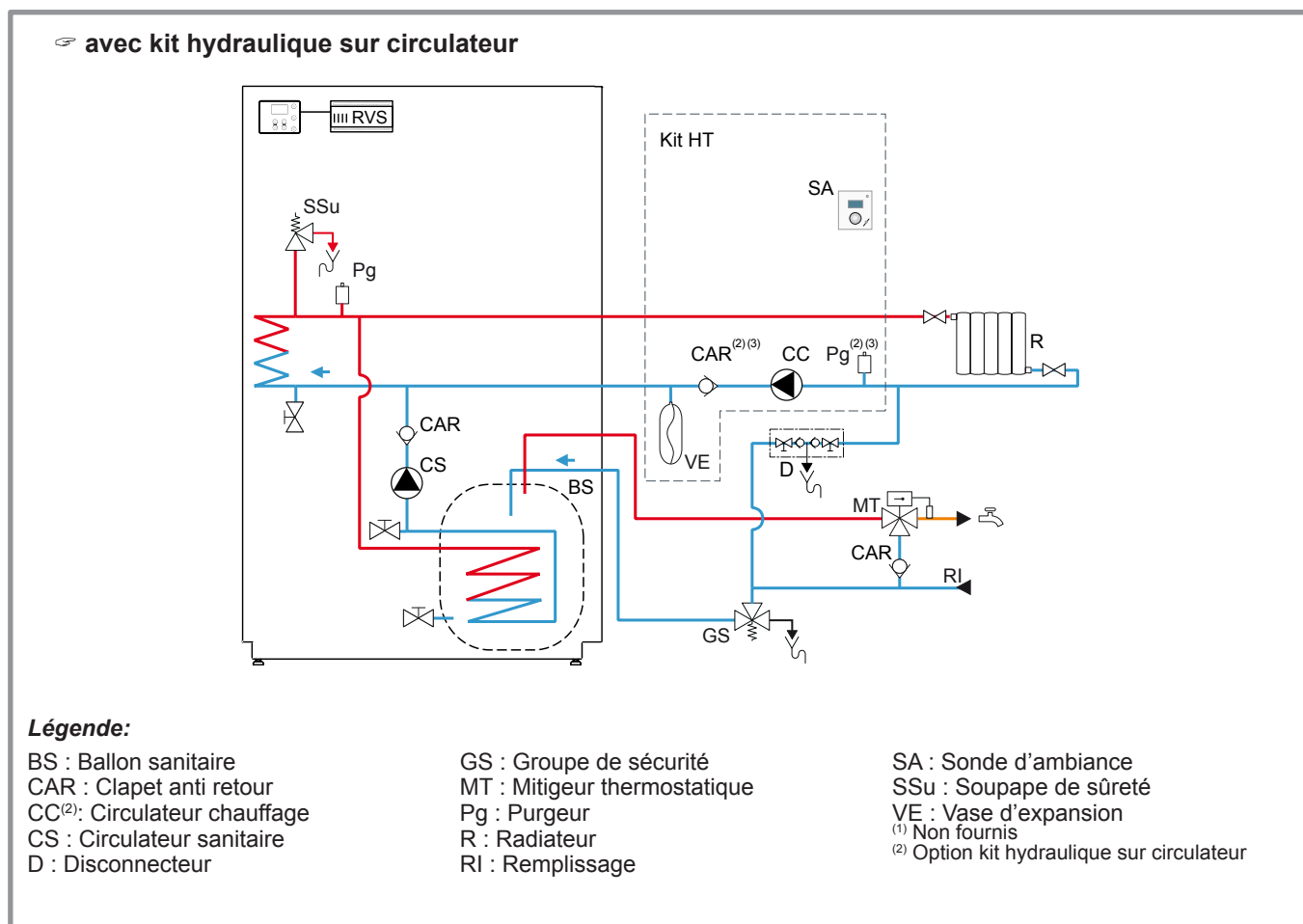


figure 3 - Schéma hydraulique de principe

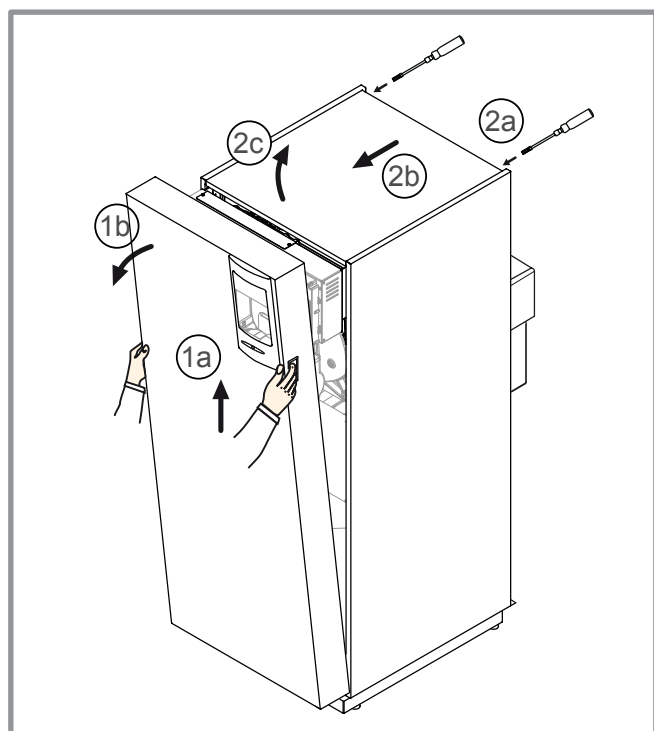


figure 4 - Dépose de la façade et du couvercle

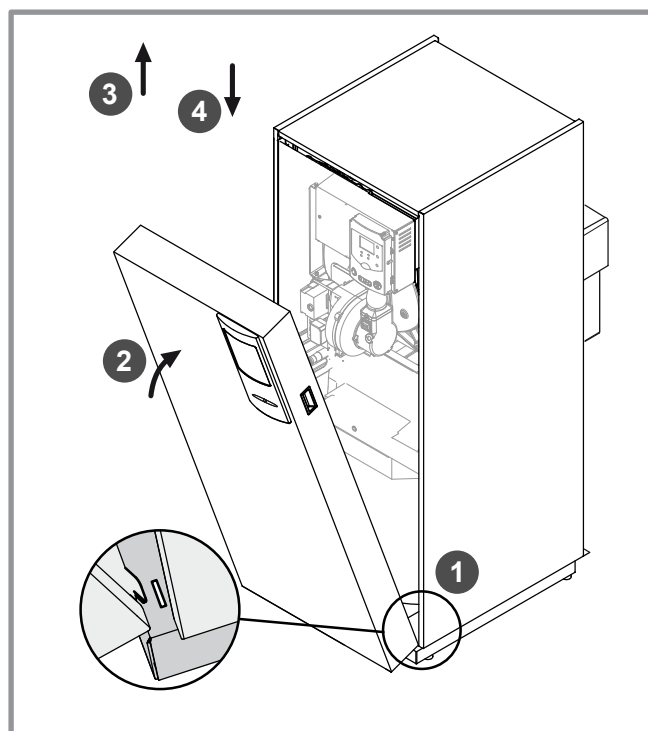


figure 5 - Pose de la façade

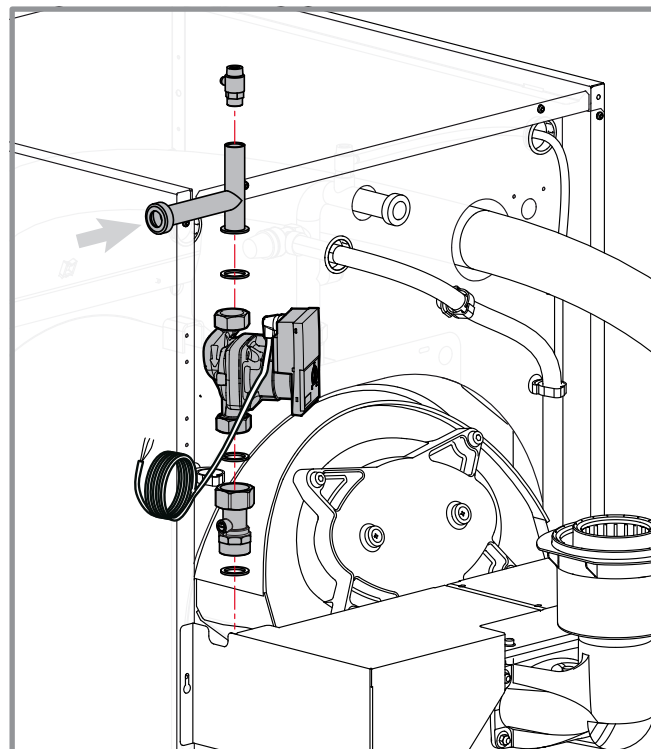
## 2.1 Raccordements hydrauliques

Le raccordement doit être conforme aux règles de l'art et de l'accord intersyndical.

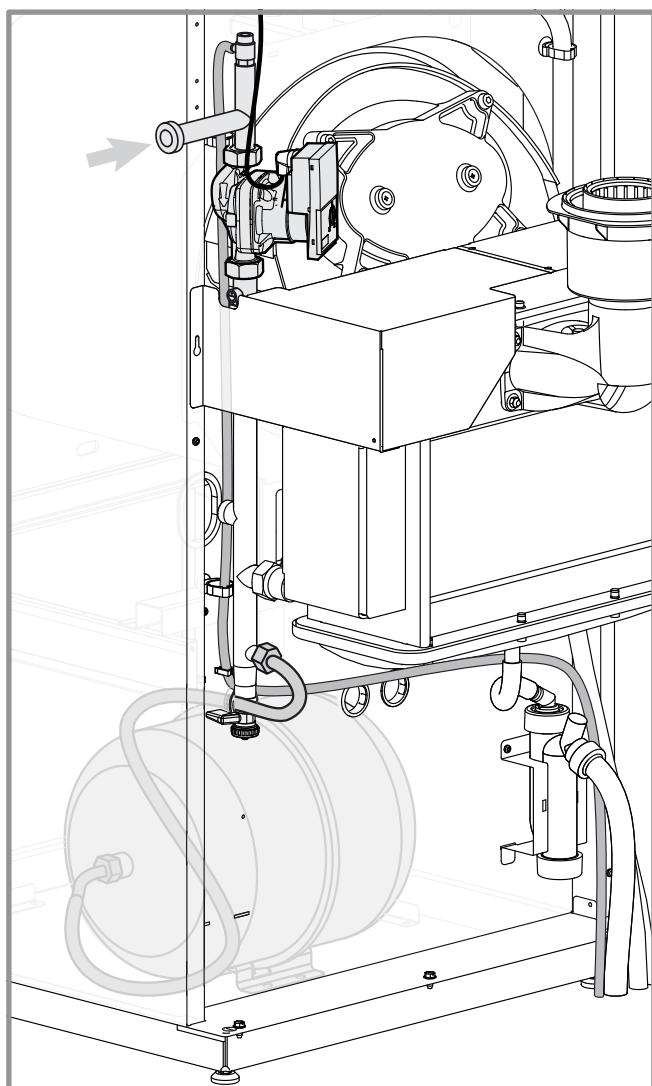
Rappel : Toutes les étanchéités de montage seront réalisées suivant les règles de l'art en vigueur pour les travaux de plomberie.

### • Montage du kit hydraulique

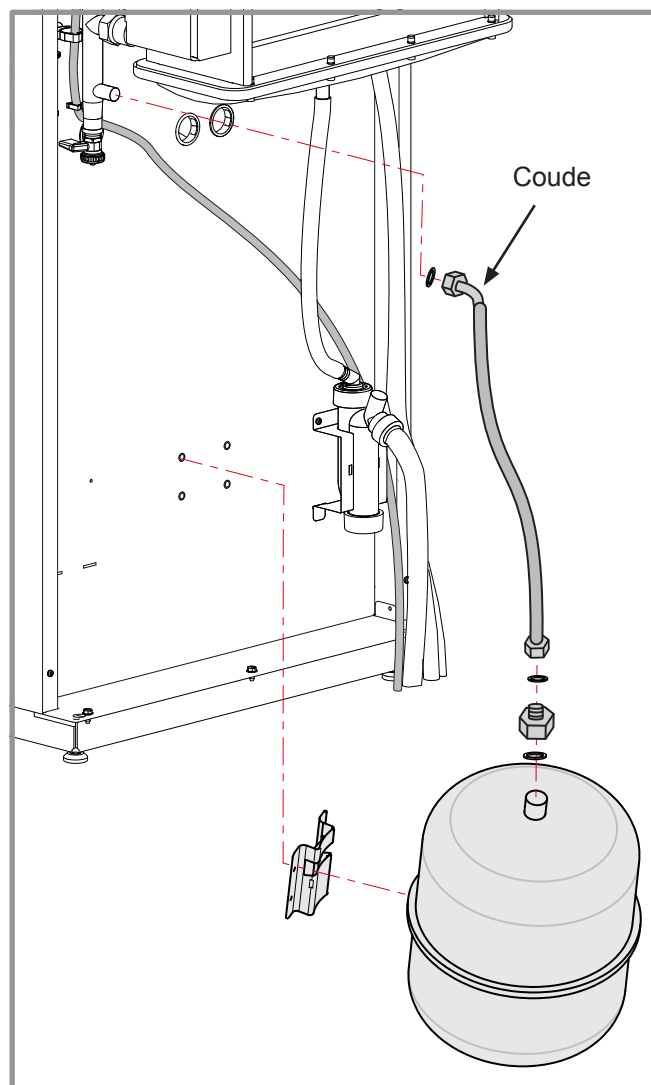
- Déposer la façade.
- Monter les éléments selon la *figure 6* :
- Monter le clapet antiretour.
- Monter le circulateur. Respecter le sens de montage du circulateur.
- Monter la tuyauterie et le purgeur.
- Fixer le tube sur le purgeur et contre l'habillage arrière à l'aide des attaches.
- Installer le vase d'expansion sur son support : au choix sur le mur ; ou selon chaudière (sous le corps de chauffe *figure 7* / sous le condenseur *figure 8*).



*figure 6 - Montage du kit hydraulique*



*figure 7 - Vase d'expansion sous le corps de chauffe (chaudière 1 service)*



*figure 8 - Vase d'expansion sous le condenseur (chaudière duo)*

## 2.2 Montage de la sonde ambiance

Se référer à la notice de la sonde ambiance.

## 2.3 Raccordements électriques

Avant toute intervention, s'assurer que l'alimentation électrique générale est coupée.

L'installation électrique doit être réalisée conformément à la réglementation en vigueur (norme NFC 15-100 en particulier).

Les raccordements électriques ne seront effectués que lorsque toutes les autres opérations de montage (fixation, assemblage, etc.) auront été réalisées.

- Ouvrir le couvercle du coffret électrique.
- Raccorder **la sonde d'ambiance T55** sur les bornes CL+ et CL- du régulateur. Utiliser le connecteur fourni et un câble 2 x 0,5 mm<sup>2</sup>, type câble téléphonique.

ou

- Raccorder **l'émetteur de la sonde ambiance T58** sur les bornes G+, CL+ et CL- du régulateur.
- Raccorder le circulateur CC (circuit chauffage) sur le régulateur RVS (bornes Q2, terre, neutre).

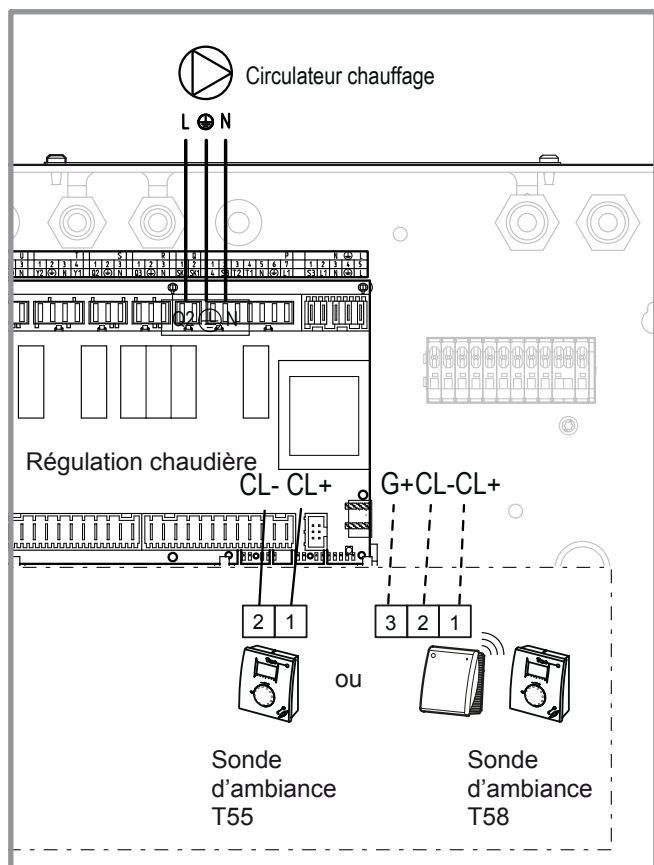


figure 9 - Raccordements électriques

## 2.4 Vérifications et mise en service

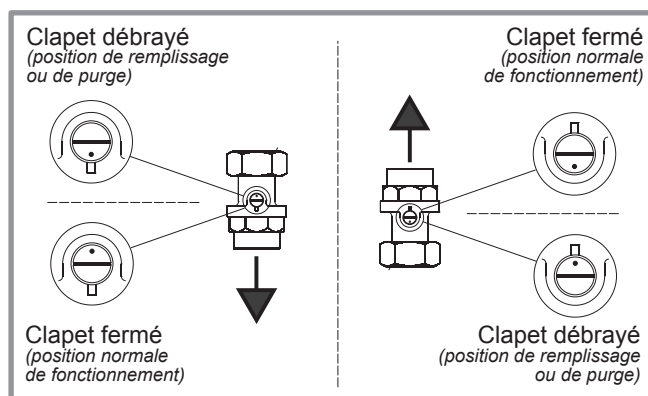


figure 10 - Clapets antiretour

Pour les vérifications et la mise en service :

- se référer à la notice de la chaudière.
- Avec sonde radio T58 :

Pour établir la liaison radio, se référer à la notice de la sonde ambiance.

## 2.5 Réglages de la vitesse du circulateur circuit

	Ne pas utiliser cette zone.
	<b>Pression variable</b> Le circulateur fait varier la hauteur manométrique en fonction du débit. Recommandé pour une installation équipée de <b>radiateurs</b> (en particulier tout système avec têtes thermostatiques ou avec électrovanne de zone)
	<b>Pression constante</b> Le circulateur maintient la hauteur manométrique constante quelque soit le débit. Recommandé pour une installation à perte de charge constante type <b>plancher chauffant</b> .

- **Signaux de fonctionnement du circulateur** : voir figure 12, page 7.

- **Gommage ou blocage du circulateur** :

Si le moteur se bloque, de nouvelles tentatives de démarrage sont lancées.

Si le moteur reste bloqué, celui-ci sera arrêté de façon permanente.

- ☞ **Couper l'alimentation électrique du circulateur pendant 30s afin de le déverrouiller et d'autoriser un nouveau train de démarrage.**

	<b>OFF</b>	<b>Voyant éteint</b> Le circulateur ne fonctionne pas, pas d'alimentation électrique.
		<b>Voyant allumé vert:</b> Le circulateur fonctionne normalement.
	<b>10 min.</b>	<b>Voyant clignotant vert:</b> Fonctionnement en mode dégazage (10 minutes).
	<b>Auto Test</b>	<b>Voyant clignotant vert/rouge:</b> Erreur de fonctionnement avec redémarrage automatique.
		<b>Voyant clignotant rouge:</b> Erreur de fonctionnement.

figure 12 - Signaux de fonctionnement du circulateur

### 3 Pièces détachées

Pour toute commande de pièces détachées, indiquer : le type et le code de l'appareil, la désignation et le code de la pièce.

Qté = Quantité totale sur l'appareil.

- A : Kit hydraulique HT avec Sonde d'ambiance T55 (code 0074608).
- B : Kit hydraulique HT avec Sonde d'ambiance radio T58 (code 0074609).

N°	Code	Désignation	Type	Qté
1	909935	Circulateur + faisceau		01
2	110047	Clapet		01
3	142735	Joint	26x34	03
4	183163	Tuyauterie		01
5	159422	purgeur manuel		01
6	142442	Joint	20X27	01
7	142721	Joint	12x17	02
8	164613	Réduction	F3/4" - M3/8"	01
9	132229	Flexible		01
10	188219	Vase d'expansion	18 l	01
11	198761	Sonde d'ambiance	T55	A 01
12	110822	Connecteur	T55	A 01
13	198770	Sonde d'ambiance radio	T58	B 01
14	139110	Emetteur radio BSB	T58	B 01
15	133193	Faisceau		01
16	110823	Connecteur	T58	B 01

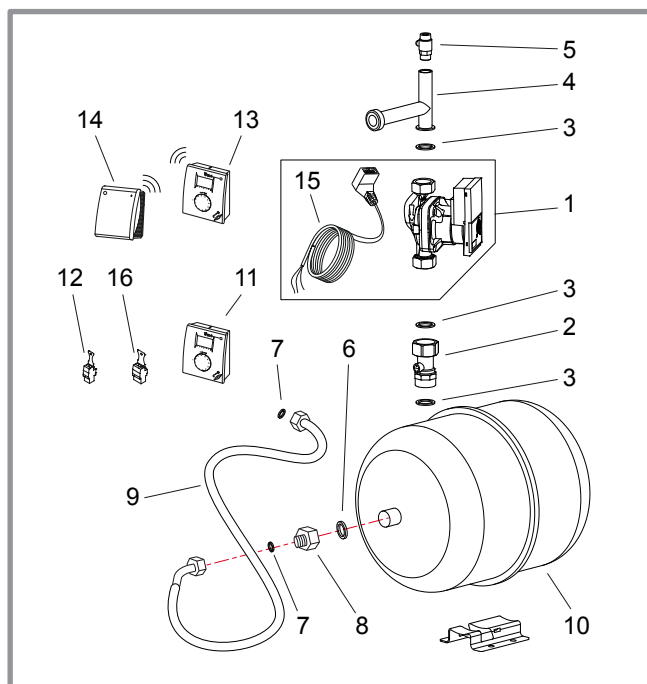


figure 11 - Pièces détachées



Cet appareil est conforme :

- à la directive basse tension 2006/95/CE selon la norme EN 60335-1,
- à la directive compatibilité électromagnétique 2004/108/CE.



Cet appareil est identifié par ce symbole. Il signifie que tous les produits électriques et électroniques doivent être impérativement séparés des déchets ménagers. Un circuit spécifique de récupération pour ce type de produits est mis en place dans les pays de l'Union Européenne (\*), en Norvège, Islande et au Liechtenstein. N'essayez pas de démonter ce produit vous-même. Cela peut avoir des effets nocifs sur votre santé et sur l'environnement.

Le retraitement du liquide réfrigérant, de l'huile et des autres pièces doit être réalisé par un installateur qualifié conformément aux législations locales et nationales en vigueur. Pour son recyclage, cet appareil doit être pris en charge par un service spécialisé et ne doit être en aucun cas jeté avec les ordures ménagères, avec les encombrants ou dans une décharge.

Veuillez contacter votre installateur ou le représentant local pour plus d'informations.

\* En fonction des règlements nationaux de chaque état membre.

*Date de la mise en service :*

*Coordonnées de votre installateur chauffagiste ou service après-vente.*



**www.atlantic.fr**  
**Société Industrielle de Chauffage**  
SATC - BP 64 - 59660 MERVILLE - FRANCE