

# ELENSIO

## Chauffe-eau thermodynamique



La performance dans le respect de  
l'environnement.

MARQUE FRANÇAISE DEPUIS 1778

De Dietrich 



## Un confort garanti dans le respect de l'environnement



### Profitez pour longtemps de la qualité De Dietrich

De Dietrich s'assure de la qualité et la fiabilité de ses produits et s'engage sur la durée. Tout a été conçu par De Dietrich pour que ELENISIO traverse le temps. La cuve en acier émaillée est garantie 5 ans.

Condition sur [www.dedietrich-thermique.fr](http://www.dedietrich-thermique.fr)



**FABRICATION  
100% FRANÇAISE**



## **ELENSIO,** économies et écologie

Jusqu'à  
**338 litres**  
de volume d'eau  
chaude à 40°C

**Respect de  
l'environnement**

Gaz naturel

# Un confort en eau chaude chaude sanitaire unique



- Jusqu'à 338 litres d'eau chaude à 40°C pour garantir un confort en eau chaude sanitaire pour toute la famille
- Le mode Boost force le démarrage de la PAC et de l'appoint pour répondre exceptionnellement à un besoin important en ECS

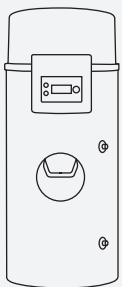
## La discrétion performante



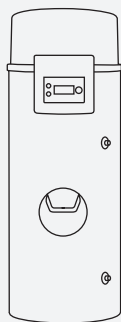
- Silencieux et compact, grâce à une hauteur très faible, Elensio sera se faire discret dans votre intérieur avec seulement 47dB[A]
- Avec un COP jusqu'à 3,48, ELENSIO restitue 3,48 kWh d'énergie pour 1kWh consommé
- 100% Made in France



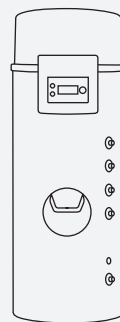
## Modèles



**ELENSIO 200**  
Appoint électrique  
intégré



**ELENSIO 250**  
Appoint électrique  
intégré



**ELENSIO 250H**  
Appoint hydraulique  
solaire ou chaudière

## L'environnement, une priorité



- Impact environnemental limité, 30% plus faible que la génération précédente
- Un des produits les plus respectueux du marché
- Respectueux de l'environnement grâce au fluide R290. Potentiel de Réchauffement Climatique (GWP) de 3
- Emballage 100% en carton recyclable
- Zéro émission de gaz à effet de serre pour préserver la couche d'ozone
- Un design pensé dans une démarche éco-responsable



## ELENSIO qualité préservée et longévité assurée

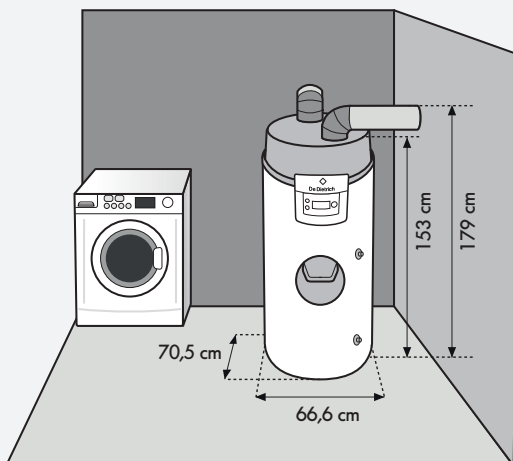
- Anode en titane pour une protection renforcée de la cuve
- Appoint électrique intégré (pour les versions 200 et 250)
- Echangeur à haute performance
- Cuve émaillée

## S'intègre facilement dans toutes les configurations

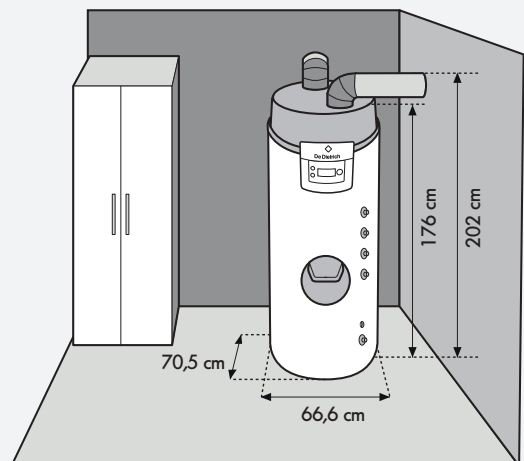


- Faible encombrement
- Compact
- Sa faible hauteur permet de s'installer facilement en cave
- Installation Plug'n Play en air ambiant ou gainée sur air extérieur

## Dimensions



200



250/250H

# Votre projet de chauffage

Déterminez vos besoins



Éligible  
MaPrimeRenov'

	200	250	250H			
PERFORMANCE						
CERTIFICATION						
USAGE EAU CHAUDE SANITAIRE						
<b>FONCTIONS</b>						
CYCLE DE SOUTIRAGE SELON EN16147	M	L	L	XL	L	XL
VOLUME MAX D'EAU CHAUDE MITIGÉE A 40°C	260	255	337	338	320	318
COP (COEFFICIENT DE PERFORMANCE) À +7°C (AIR EXT.)*	2,56	3,09	3,15	3,48	3,00	3,28
APPOINT	Électrique intégré		Électrique intégré		Hydraulique solaire ou chaudière	
NIVEAU PRESSION ACCOUSTIQUE**	35DB[A]		35DB[A]		35DB[A]	
PUISSANCE POMPE À CHALEUR	2480 W		2480 W		2480 W	
PUISSANCE RÉSISTANCE ÉLECTRIQUE	1800 W		1800 W		1800 W	
FLUIDE FRIGORIGÈNE/CHARGE (KG)	R290/0,150		R290/0,150		R290/0,150	

\*Valeur obtenue avec une température d'air extérieur de +7°C et une température d'entrée d'eau de 10°C, selon le cahier des charges du LCIE 103-15/C:2018 basé sur la norme NF EN 16147.  
\*\*Mesurée à 2 m

## Bénéficiez d'aides financières et des certificats d'économie d'énergie



Retrouvez toutes ces informations sur notre site en flashant ce QR code.

Votre installateur

## Besoin d'un conseil ?

SERVICE CONSOMMATEURS

0 825 120 520

Service 0,15 € / min + prix appel



BDR THERMEA FRANCE

S.A.S. au capital de 229 288 696 €

57 rue de la Gare - 67580 MERTZWILLER

RCS STRASBOURG 833 457 211

[www.dedietrich-thermique.fr](http://www.dedietrich-thermique.fr)

