



Tigra 2 CF 710

Tigra 2 CF 510



GAMME TIGRA 2 BRÛLEURS FIOUL DE 18,5 À 66 KW




GAMME TIGRA 2 CF

UN SOUFFLE NOUVEAU POUR VOTRE CHAUDIÈRE FIOUL

LAISSEZ-VOUS GUIDER

Compatible avec :

SEMPRA / SEMPRA NOVA / NXR 1 / BORA NOVA

Puissance flamme (kW)	18,5 à 35	29 à 66	25 à 35	29 à 66
Puissance utile chaudière (kW)	17 à 32	27 à 61	23 à 32	27 à 61
Éléments raccordés par connecteur électrique	Transformateur moteur, boîte de contrôle, vanne, réchauffeur 55w		Transformateur moteur, boîte de contrôle, vanne	
	↓	↓	↓	↓
VOTRE SOLUTION	TIGRA 2 CF 510 R	TIGRA 2 CF 710 R	TIGRA 2 CF 510	TIGRA 2 CF 710
				

UNE COMBUSTION PROPRE ET PERMANENTE

Le brûleur fioul Tigras 2 est un composant mécanique qui mélange le fioul domestique et l'air dans de bonnes proportions pour assurer une combustion optimisée. La chaudière peut alors générer de la chaleur pour le chauffage et/ou la production d'eau chaude sanitaire. Tigras 2 a été conçu pour vous garantir des rendements élevés et une qualité de combustion exceptionnelle. La gamme couvre une très large plage de modulation de 18,5 à 66 KW. Une réponse à tous vos besoins en puissance. Autre atout, les brûleurs Tigras 2 s'adaptent parfaitement et instantanément à tous types de générateurs fioul modernes ou traditionnels.

* Pour le remplacement de brûleur intégrés aux modèles de chaudières Ci/Bi, voir chapitre sol fioul Tigra 2 du catalogue tarifs Chappée.

UN ENVIRONNEMENT PROTÉGÉ

À faibles émissions polluantes, Tigrà 2 assure une combustion propre limitant significativement les émissions de NOx et de CO2. L'énergie est maîtrisée, la planète protégée.

UN RENDEMENT OPTIMISÉ POUR DES ÉCONOMIES ASSURÉES

Avec le brûleur fioul Tigrà 2, votre chaudière augmente sa puissance sans consommation d'énergie supplémentaire. Ce brûleur permet une grande finesse et une stabilité des réglages ainsi qu'une forte diminution des vibrations au niveau de la flamme grâce à sa technique « d'aspiration directionnelle d'air ». Il s'ensuit un grand silence de fonctionnement et une optimisation de la combustion. Vous transformerez ainsi votre chaudière en une chaudière à haut rendement. Un investissement qui conduit vers des économies certaines !

MISEZ SUR LA FIABILITÉ

La robustesse, la qualité remarquable des matériaux et de la construction garantissent à votre brûleur une durabilité à toute épreuve et à vous-même, une tranquillité pour très longtemps.

- . Carter en aluminium injecté
- . Tuyère de combustion en acier inoxydable
- . Pression d'injection 11 bar à 21 bar selon modèle



LA SÉCURITÉ, UNE VRAIE PRIORITÉ

Tigrà 2 intègre un système de sécurité qui permet de contrôler continuellement et électroniquement la flamme du brûleur. Ce contrôle est assuré par une cellule optique qui commande l'appareil et assure une combustion parfaite en toute sécurité. Pour un fonctionnement optimal et une consommation toujours minimale, un guide d'entretien est fourni avec Tigrà 2.

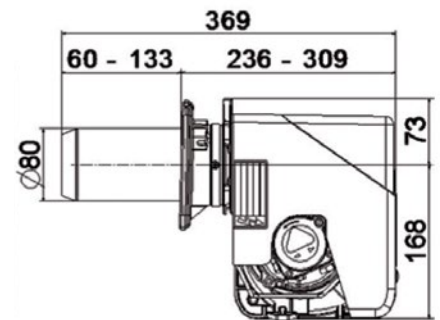
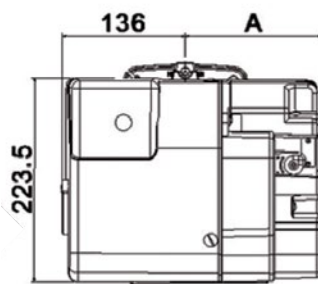
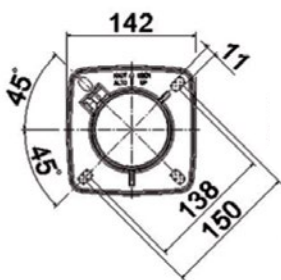
MONTAGE ET RÉGLAGES SIMPLIFIÉS

En première monte ou en deuxième monte, tout a été pensé pour simplifier l'installation et l'utilisation de votre brûleur fioul Tigrà 2. Chaque brûleur est testé et préréglé à chaud en usine. Cela permet un réel gain de temps lors de l'installation ainsi qu'une parfaite adaptation à votre chaudière. Grâce à son système de bride coulissante universelle et à son raccordement électrique par connecteurs, Tigrà 2 se fixe très facilement et instantanément sur la façade de la chaudière. Deux réglages suffisent et c'est parti !

CARACTÉRISTIQUES TECHNIQUES

TYPE DE BRÛLEURS (FIOUL)		TIGRA 2 CF 510 R	TIGRA 2 CF 710 R	TIGRA 2 CF 510	TIGRA 2 CF 710
Puissance flamme	kW	18,5 à 35	29 à 66	25 à 35	29 à 66
Puissance utile chaudière	kW	17 à 32	27 à 61	23 à 32	27 à 61
Pression d'injection réglée en usine	bar	12	12	12	12
Éléments raccordés par connecteur électrique		Transformeur moteur, boîte de contrôle, vanne, réchauffeur 55w		Transformeur moteur, boîte de contrôle, vanne	
Alimentation électrique		Mono 230 V - 50 Hz monophasé			
Puissance absorbée	kW	0,17	0,18	0,14	0,14
Poids net	kg	10	10	10	10
Poids brut	kg	11	11	11	11

DIMENSIONS



MODÈLES	A
Tigrà 2 CF 510/510R	140
Tigrà 2 CF 710/710R	150

Cachet de votre professionnel

CHAPPEE
SERVICE CONSOMMATEURS

0 825 950 909 Service 0,15 € / min + prix appel

CHAPPEE.COM

157, Avenue Charles Floquet - 93158 Le Blanc Mesnil Cedex - France - Téléphone : 33 (0)1 45 91 56 00 - Télécopie : 33 (0)1 45 91 59 90
CHAPPEE S.A.S. au capital de 15 028 759,50 € - RCS Bobigny 602 041 675 - A.P.E. 4674B