

# EDEL

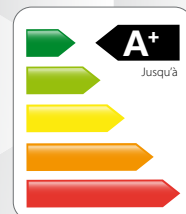
**Auer**  
Depuis 1892

Chauffe-eau thermodynamique  
révolutionnaire



Les seuls chauffe-eau thermodynamiques  
certifiés « Origine France Garantie » !

COP exceptionnel !  
**COP**  
normalif jusqu'à  
**4,4**



Jusqu'à **80% D'ÉNERGIE**  
**GRATUITE** pour chauffer  
l'eau sanitaire

Profitez de l'énergie  
gratuite de l'air  
pour chauffer votre  
eau sanitaire !

Gamme complète de  
**80, 100, 150, 200 et 270 L**



Longévité assurée grâce à  
sa **cuve en inox\*** et son  
innovation **anti-calcaire**

**Edel Air ou Edel Eau :**  
raccordement sur l'air ou sur  
l'eau du plancher chauffant



AÉROTHERMIE



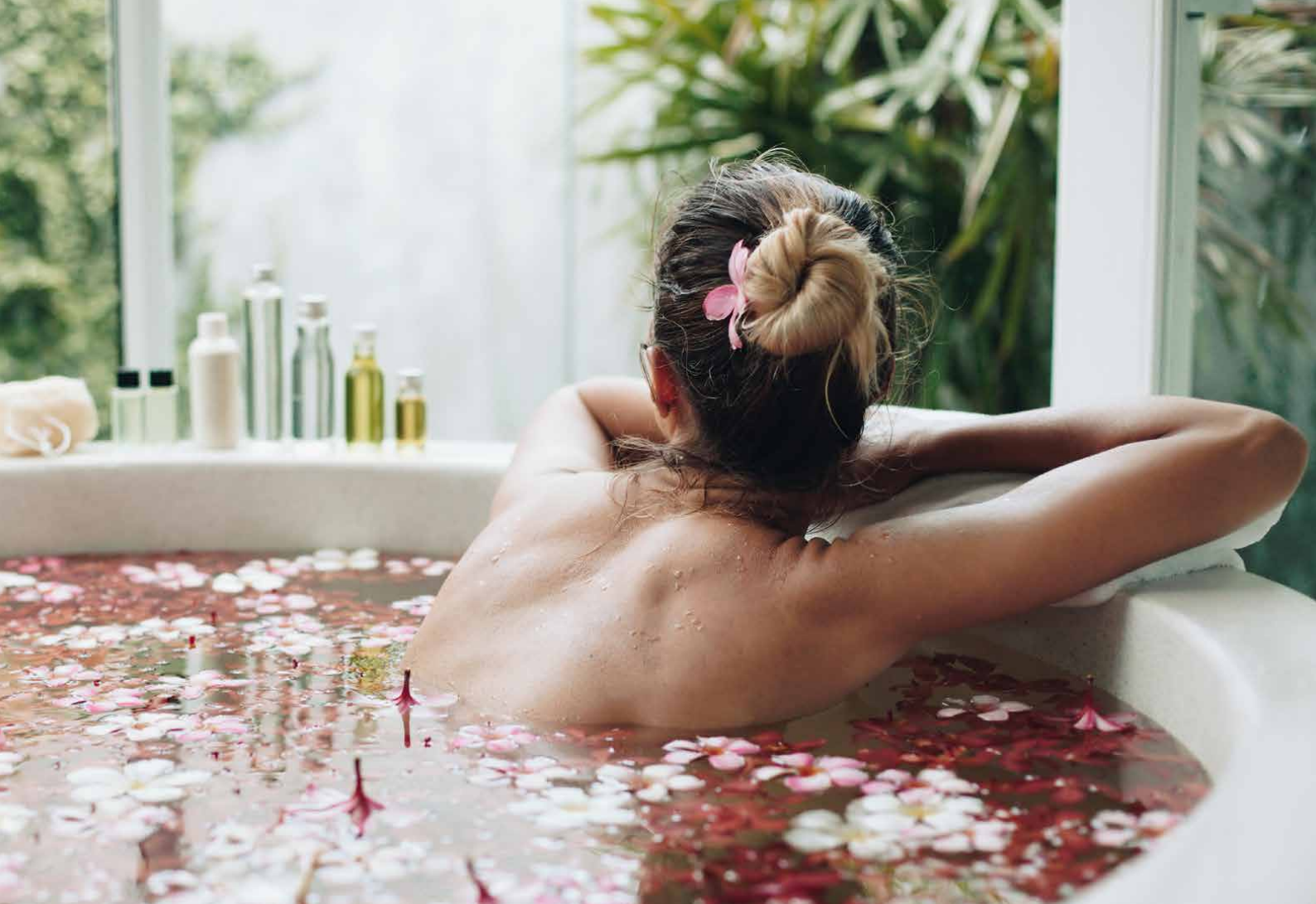
SANITAIRE

\*Pour les Edel 200 et 270 L



Fabricant  
FRANÇAIS

[www.auer.fr](http://www.auer.fr)



# Edel EAU



**Edel AIR 150**  
- MURAL -

**Edel EAU 100**  
- MURAL -

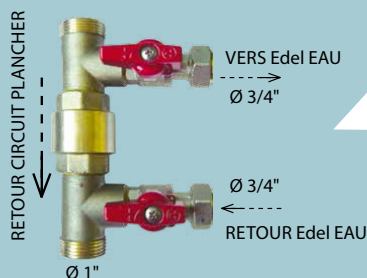
**Edel EAU 150**  
- MURAL -

**Edel EAU 200**  
- SOL -

**Edel EAU 270**  
- SOL -

Raccordement par ventouse concentrique Ø 80/125 à technologie brevetée

**BREVET Auer**  
INVENTION PROTÉGÉE



Raccordement sur plancher chauffant via le kit de dérivation hydraulique (inclus)



# EDEL

## Chauffe-eau thermodynamiques révolutionnaires

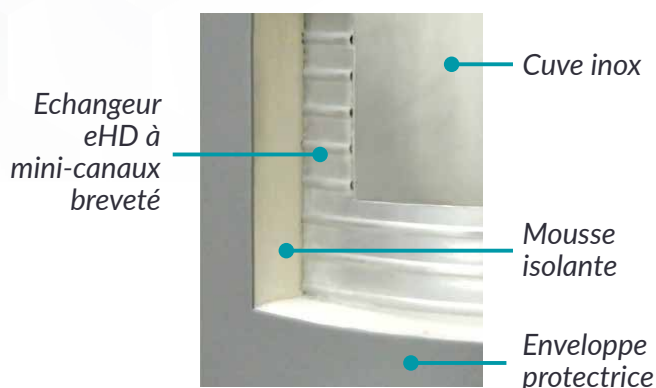
Le chauffe-eau thermodynamique Edel utilise les calories de l'air pour assurer la production d'eau chaude sanitaire au moyen de sa **pompe à chaleur intégrée sous le capot**.

Ainsi il consomme jusqu'à 5 fois moins qu'un chauffe-eau électrique classique et permet de réaliser jusqu'à 80% d'économies d'énergie pour l'eau chaude sanitaire.

**En neuf** comme **en rénovation**, Edel permet d'assurer tous les besoins d'eau chaude avec un confort incomparable.

jusqu'à  
**80%**  
**D'ÉNERGIE  
GRATUITE**  
POUR L'EAU CHAUDE  
SANITAIRE

## INNOVATION MAJEURE



### DISPOSITIF ANTI-CALCAIRE UNIQUE !

- Échangeur eHD à très haut transfert de chaleur 100% aluminium ; ses micro-canaux asymétriques permettent **un chauffage homogène et à travers la paroi**.
- Contrairement à un chauffe-eau électrique qui génère beaucoup de calcaire, son échangeur eHD en paroi inox procure une **chaleur douce et répartie**.
- **Pas de corrosion** grâce à sa cuve en inox.
- C'est **la meilleure garantie anti-calcaire** pour la longévité de votre chauffe-eau !

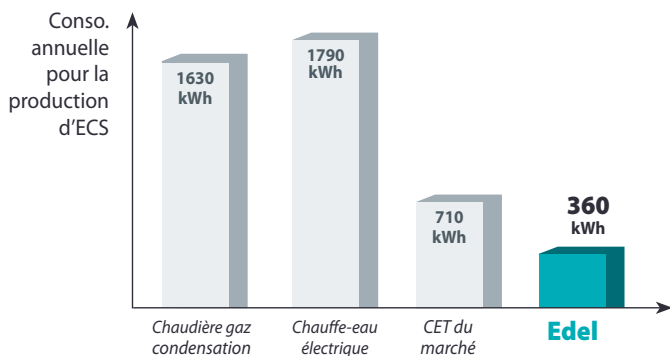




## ÉCONOMIQUE

- Edel se classe au meilleur niveau de la performance énergétique : c'est la solution adaptée aux **constructions neuves** et à la **rénovation**.
- Il prélève les **calories gratuites de l'air** jusqu'à -7°C d'air extérieur, fournit l'eau chaude sanitaire et la maintient à 60° C exclusivement avec sa pompe à chaleur.
- **Ultra silencieux**, il peut être installé dans l'espace de vie.
- Il **ne consomme que 250W en moyenne**. Il permet de diminuer la puissance souscrite au compteur et de fait, réduire le coût de l'abonnement.
- La meilleure solution de production d'eau chaude sanitaire : la plus **économique** et la plus **écologique**.

### CONSOMME JUSQU'À 5 FOIS MOINS



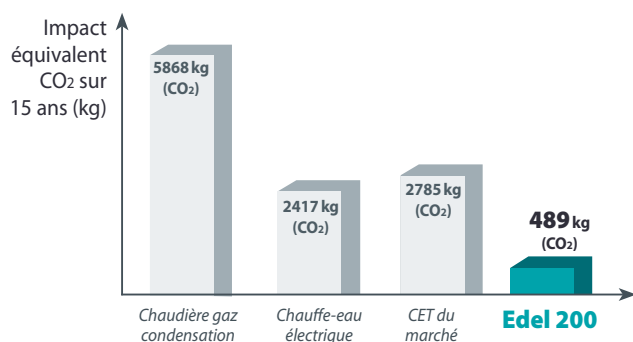
Exemple d'une maison de 100 m<sup>2</sup> équipée d'un Edel 200 C Air dans le cadre du calcul réglementaire RT 2012 en zone H2C sous le logiciel Perrenoud.

## ÉCOLOGIQUE



- Ne contient **pas de gaz à effet de serre**.
- Unique : Edel utilise le **R290 : un fluide frigorigène non fluoré**, en très faible quantité. Il garantit ainsi un impact environnemental quasi-nul, 1000 fois inférieur aux chauffe-eau thermodynamiques traditionnels.
- Contribue à la réduction des émissions de CO<sub>2</sub> grâce à sa **faible consommation** et son très **bon rendement**.

### LA SOLUTION LA PLUS ÉCOLOGIQUE SUR SON CYCLE DE VIE



# EDEL AU SOL



CUVE INOX

## 200 et 270 L

Sa facilité d'installation en fait l'appareil préféré des professionnels. Léger et maniable, il passe aisément les portes et les cages d'escaliers étroites afin de se glisser dans tous les logements !

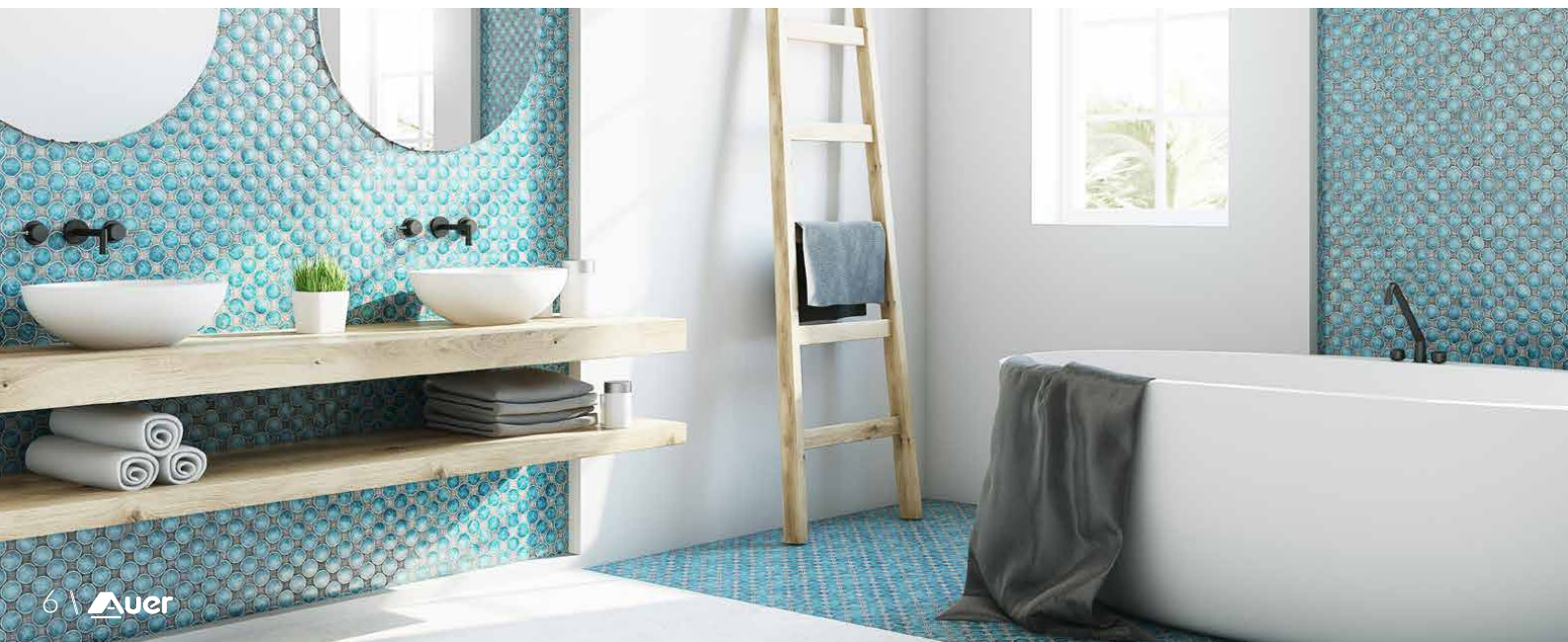
## UN CHAUFFE-EAU PERFORMANT ET BIEN CONÇU

- Une cuve tout inox qui bloque la corrosion = pas d'anode donc moins de contraintes et d'entretien.
- Très compact : Ø 630 mm.
- Raccordements aérauliques Ø 160 mm orientables à 360°.
- Ventilateur à vitesse variable automatique.
- Plus de 90% d'émissions de CO<sub>2</sub> évitées.

COP  
normatif  
3,19



LA QUALITÉ ET LA  
ROBUSTESSE DE L'INOX  
AU SERVICE DES  
ÉCONOMIES D'ÉNERGIE  
DURABLES





**EDEL 270 DE**  
possède un  
échangeur  
pour un  
raccordement  
à un appoint  
chaudière ou  
solaire.



Raccordement  
d'air jusqu'à 12 m  
par gaines isolées  
Ø 160.

## INSTALLATION FACILITÉE

LIVRÉ AVEC SON SAC  
DE TRANSPORT  
ROBUSTE ET PRATIQUE



### LÉGER ET COMPACT

Diamètre 630 mm  
Faible hauteur :  
Edel 200 L : 1,46 m  
Edel 270 L : 1,78 m



**UNIQUE**

## SIMPLE À UTILISER / COMMANDES INTUITIVES

- Réglage de la température souhaitée de l'eau.
- Le choix d'un mode TURBO, CONFORT, ECO ou VACANCES suivant les besoins.
- Un cycle anti-bactérien automatique à la fréquence souhaitée, avec choix de la température de consigne.





# EDEL MURAL



80, 100 et 150 L

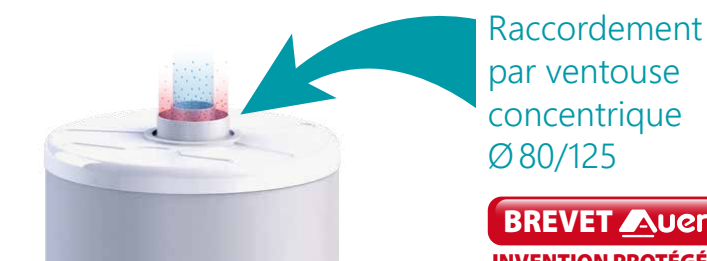
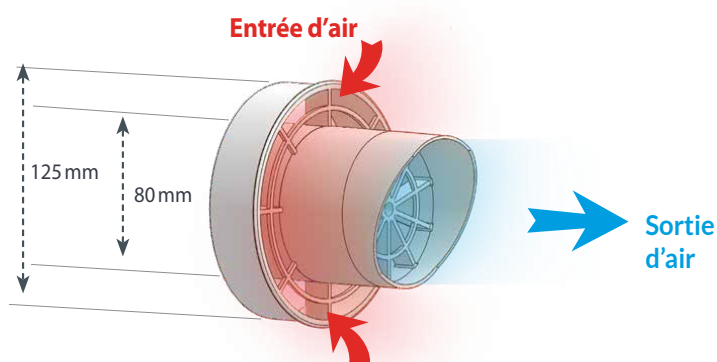
Là où d'autres chauffe-eaux demandent une installation fastidieuse, Edel mural bénéficie d'une évacuation d'air concentrique sur un seul conduit de diamètre 80/125 mm

## RACCORDEMENT PAR VENTOUSE CONCENTRIQUE BREVETÉE

**Auer**  
CONCEPTEUR de la  
**VENTOUSE CONCENTRIQUE**  
pour chauffe-eau thermodynamique

- Un seul trou à percer : facilement raccordé grâce à sa ventouse concentrique isolée de petit diamètre (125 mm)
- Jusqu'à 5 m de conduit d'air

Orientable à  
**360°**

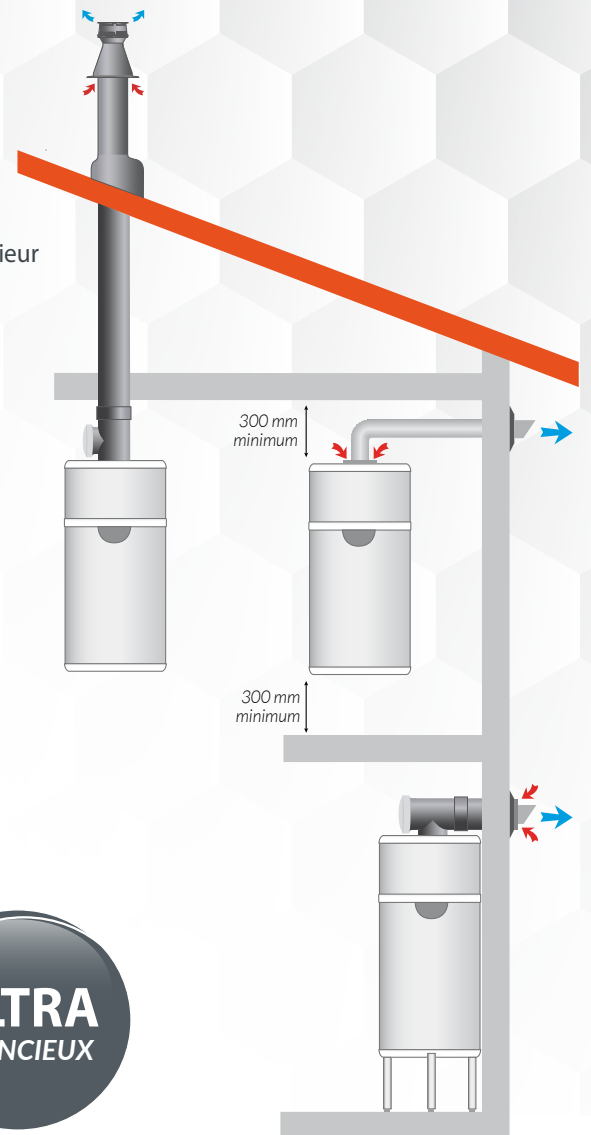


**BREVET** Auer  
INVENTION PROTÉGÉE

# NOMBREUSES POSSIBILITÉS DE RACCORDEMENT



- Silence incomparable
  - Protégé contre les projections d'eau IPX4
  - Peut s'installer dans un placard de 60 cm
- **AIR EXTERIEUR**
    - Ventouse horizontale
    - Ventouse verticale
  - **AIR AMBIANT**
    - Local non chauffé
    - Local non chauffé avec rejet de l'air à l'extérieur



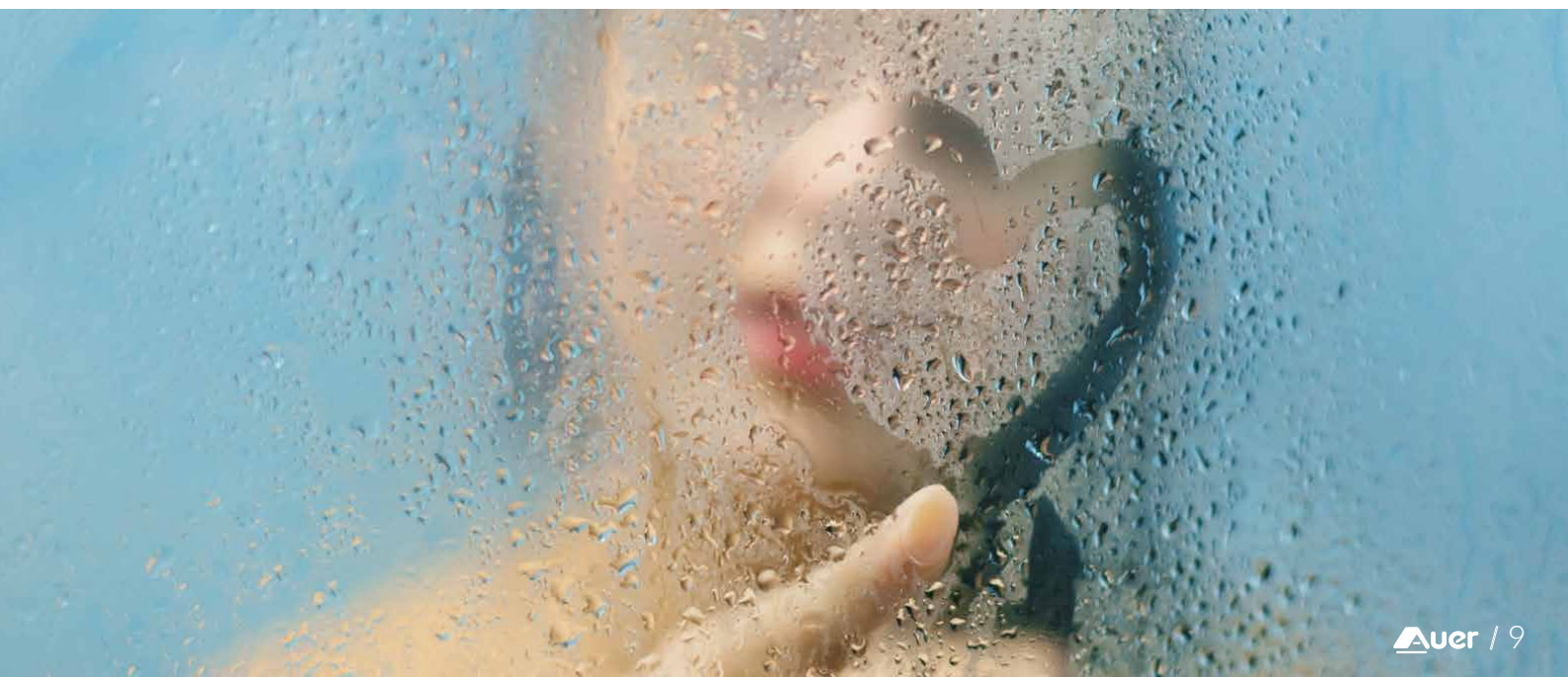
## EDEL S'ADAPTE À UNE MULTITUDE DE CONFIGURATIONS



Grâce à la platine murale pré-percée standard, Edel peut être fixé au mur en utilisant les trous de votre ancien chauffe-eau électrique !

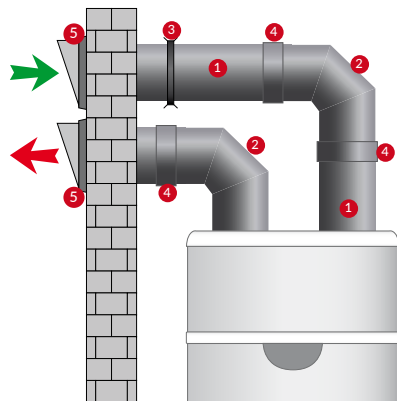


- Platine renforcée pré-percée standard (option)
- Mural ou sur trépied (option)
- Nombreux accessoires de raccordement aérauliques disponibles (voir pages suivantes)





Edel dispose d'une multitude d'accessoires aérauliques pour offrir un très grand nombre de possibilités d'installations.



### ACCESSOIRES EDEL SOL

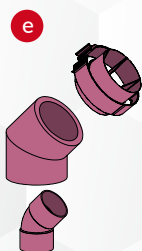
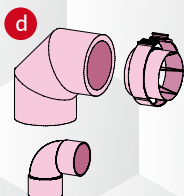
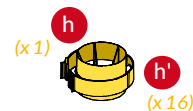
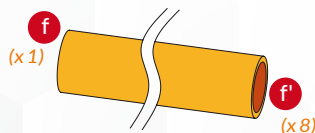
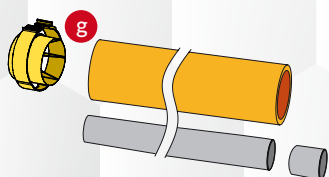
Désignation	Référence
1 Gaine semi-rigide isolée Ø 160 mm - lg = 2 m	730011
2 Coude 90° isolé Ø 160 mm	730012
3 Colliers de fixation murale - par 2 - Ø 160 mm	730013
4 Raccords d'assemblage pour gaine isolée - par 2	730014
5 Terminal horizontal en inox pour gaine isolée	730015
6 Silencieux flexible Ø 160 mm F/F	730050

3 pieds réglables livrés de série (de 0 à 25 mm)



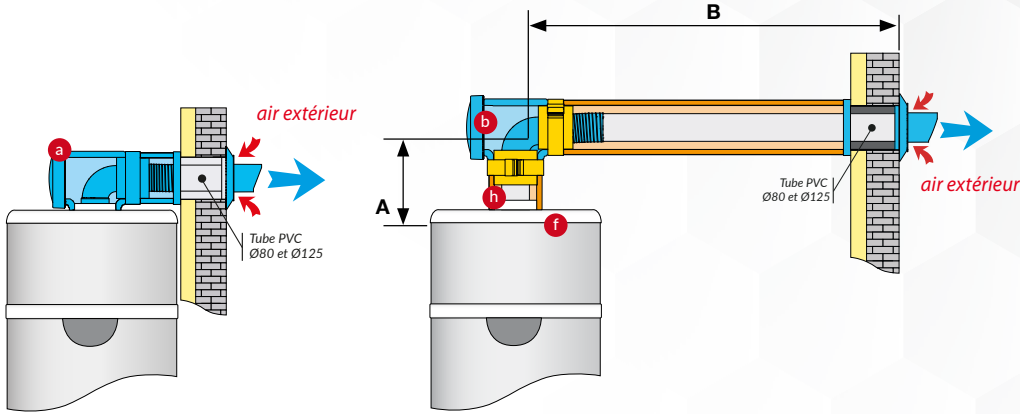
### ACCESSOIRES EDEL MURAL

Désignation	Qté	Référence	Désignation	Qté	Référence
<b>a</b> Ventouse isolée arrière ou verticale Ø 80/125 - lg 355 mm : 1- coude PVC Ø 80 - M/F 2- manchon Ø 125 3- gaine flexible Ø 80 4- demi Té Ø 125 (x2) 5- couvercle Té 6- allonge isolée Ø 125, lg 355 mm	1	730072	<b>h</b> Raccord d'assemblage pour gaine isolée Ø 125	1	730044
<b>b</b> Ventouse isolée latérale ou verticale Ø 80/125 - lg 990 mm : 1- coude PVC Ø 80 - M/F 2- manchon Ø 125 3- gaine flexible Ø 80 4- demi Té Ø 125 (x2) 5- couvercle Té 6- allonge isolée Ø 125, lg 990 mm 7- rosace murale 8- collier (x2) 9- nez de ventouse 10- joint extérieur 11- tube PVC Ø 80	1	730073	<b>h'</b> Raccords d'assemblage pour gaine isolée Ø 125 - par 16	16	730069
<b>d</b> Coude 90° isolé Ø 80/125 - coude isolé Ø 125 - raccord d'assemblage - coude PVC Ø 80 - F/F	1	730067	<b>i</b> Joints muraux Ø 80	2	730006
<b>e</b> Coude 45° isolé Ø 80/125 - coude isolé Ø 125 - raccord d'assemblage - coude PVC Ø 80 - F/F	1	730045	<b>j</b> Collier de fixation murale Ø 125	1	730066
<b>f</b> Allonge isolée Ø int. 125 - lg = 2 m	1	730001	<b>k</b> Platine murale pour Edel 80 et 100L	1	730017
<b>f'</b> Allonges isolées Ø int. 125 - lg = 2 m - par 8	8	730002	<b>k'</b> Platinas murales pour Edel 150L	2	730018
<b>g</b> Allonge isolée Ø 80/125 - lg = 2 m - allonge isolée Ø 125 - tube PVC Ø 80 ; - raccord d'assemblage pour gaine isolée Ø 125 ; - raccord d'assemblage PVC Ø 80	1	730064	<b>n</b> Trépied adaptable en hauteur de 30 à 50 cm	1	730016
			Tube PVC Ø 80 (tube central)	Consultez votre distributeur	
			Tube PVC Ø 125 (traversée de mur)	Consultez votre distributeur	
			<b>t</b> Terminal vertical 1 m Ø 80/125 (voir page suivante) - terminal d'évacuation verticale - solin 25 à 50° - plaque d'étanchéité - collier de fixation		710167
			<b>p</b> Terminal Ø 80 (voir page suivante)		inclus
			<b>m</b> Raccord PVC Ø 80 FF		Consultez votre distributeur
			<b>s</b> Coude PVC Ø 80 FF		Consultez votre distributeur

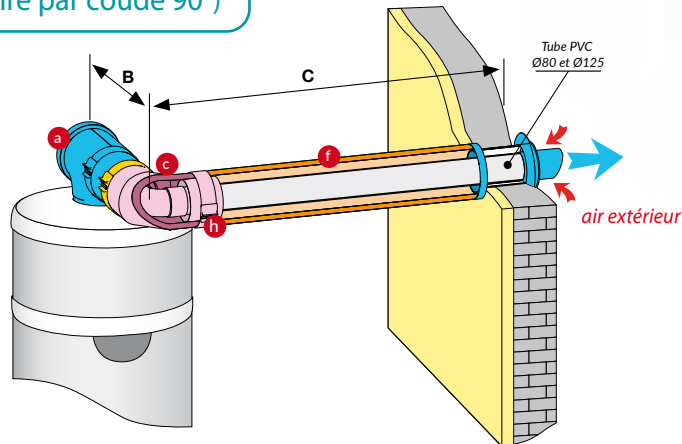


# CONFIGURATIONS DE RACCORDEMENTS

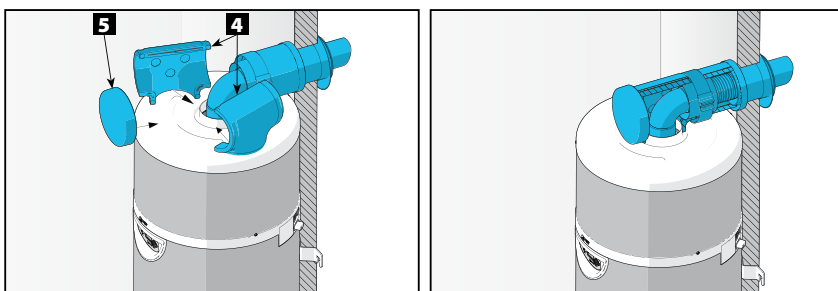
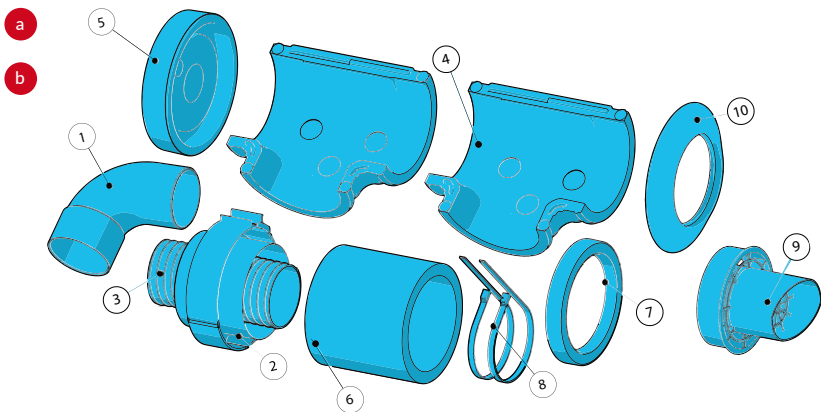
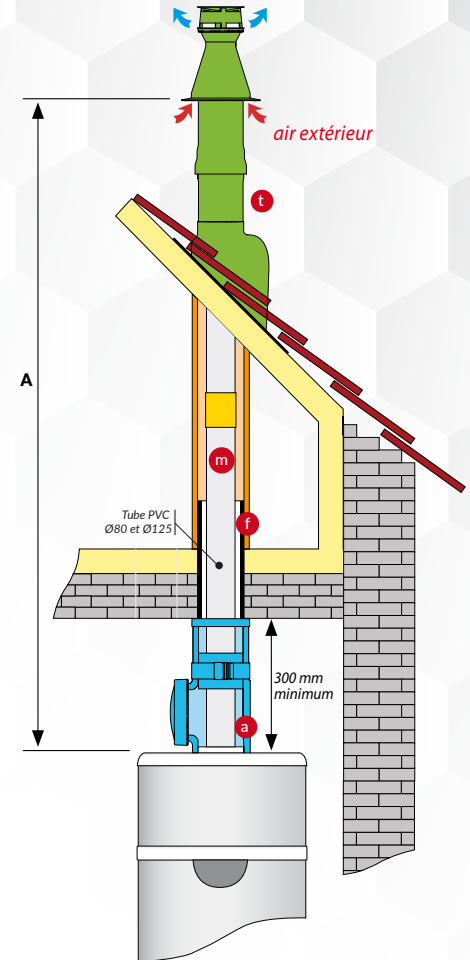
## Ventouse horizontale



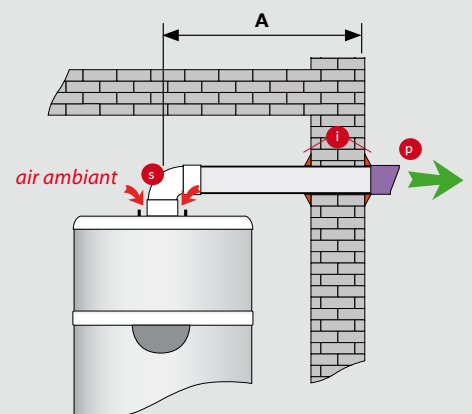
**A + B + C = 5 m maxi**  
(enlever 1 m linéaire par coude 90°)



## Ventouse verticale



## RACCORDEMENT SUR AIR AMBIANT



# CARACTÉRISTIQUES



## EDEL AIR

	Edel 80	Edel 100	Edel 150	Edel 200 D/2	Edel 270 D/2	Edel 270 DE/2 1 échangeur
	réf. 353209	réf. 353210	réf. 353211	réf. 353420	réf. 353430	réf. 353431

### PERFORMANCE POMPE À CHALEUR

	L	80	100	150	200	270	265
Volume nominal	L	80	100	150	200	270	265
Puissance maxi (PAC* + appoint)	W	1350	1350	1350	1900	1900	1900
Plage de température air	°C	-7 à +35	-7 à +35	-7 à +35	-7 à +35	-7 à +35	-7 à +35
Température ECS* avec PAC*	°C	30 à 55	30 à 55	30 à 55	30 à 60	30 à 60	30 à 60
Puissance maxi absorbée par la PAC*	W	350	350	350	700	700	700
Débit d'air	m <sup>3</sup> / h	90 à 160	90 à 160	90 à 160	320 à 400	320 à 400	320 à 400
Niveau de puissance acoustique intérieur**	dB(A)	41,2	41,2	41,2	49,8	49,8	49,8
Niveau de puissance acoustique extérieur**	dB(A)	55,8	55,8	55,8	37,9	37,9	37,9
Fluide frigorigène	- / kg	R290 / 0,1	R290 / 0,1	R290 / 0,1	R290 / 0,15	R290 / 0,15	R290 / 0,15
Pouvoir de réchauffement planétaire	kg	0,30kg CO <sub>2</sub> équivalent			0,45kg CO <sub>2</sub> équivalent		
Type de raccordement aéraulique	-	Air extérieur ou air ambiant			Air extérieur ou air ambiant		

### DONNÉES NORMATIVES (EN 16147)

	-	Oui	Oui	Oui	Oui	Oui	Oui
NF Performance	-	Oui	Oui	Oui	Oui	Oui	Oui
Cycle de puisage	-	M	M	M	L	L	L
COP* (air extérieur +7°C)	-	2,34	2,38	2,5	3,19	3,14	3,00
Puissance électrique de réserve PES	W	13	16	17	23	25	27
Température d'eau chaude de référence	°C	52,76	53,60	53,50	54,2	53,8	53,7
Durée de chauffe	-	4h38	6h48	9h37	7h04	10h15	9h26
Classe énergétique Erp	-	A	A	A+	A+	A+	A+
Efficacité énergétique saisonnière	%	97	99	104	132	130	125
Vmax	L	101,5	141,7	198,8	247,4	349,3	334,5
V40 td	L	243,8	311,1	380,1	614	650,4	693
COP* (air ambiant +15°C)	-	2,6	2,7	2,89	3,37	3,47	3,30

### DIMENSIONS ET RACCORDEMENTS

	mm	Ø 520 x H 1145	Ø 520 x H 1290	Ø 520 x H 1660	Ø 630 x H 1460	Ø 630 x H 1780	Ø 630 x H 1780
Dimensions	mm	Ø 520 x H 1145	Ø 520 x H 1290	Ø 520 x H 1660	Ø 630 x H 1460	Ø 630 x H 1780	Ø 630 x H 1780
Poids à vide	kg	44,5	47	57,5	56,5	63	68
Diamètre de raccordement air (aspiration / évacuation)	mm	125 / 80	125 / 80	125 / 80	160	160	160
Longueur maxi conduit d'air	m	En ventouse concentrique : 5 m			gaine souple : 6 m - gaine lisse : 12 m (aspiration + évacuation)		
Diamètre raccordement EFS* et ECS*	pouce	M 3/4"	M 3/4"	M 3/4"	M 3/4"	M 3/4"	M 3/4"
Alimentation électrique	V-Hz-A	230V-50Hz-6A	230V-50Hz-6A	230V-50Hz-6A	230V-50Hz-8A	230V-50Hz-8A	230V-50Hz-8A
Indice de protection	-	IPX4	IPX4	IPX4	IPX4	IPX4	IPX4
Disjoncteur (courbe D)	A	6	6	6	8	8	8

### BALLON

	-	acier émaillé	acier émaillé	acier émaillé	inox	inox	inox
Matériaux / protection	-	acier émaillé	acier émaillé	acier émaillé	inox	inox	inox
Pression maximale de service	MPa	0,6 (6 bars)	0,6 (6 bars)	0,6 (6 bars)	0,6 (6 bars)	0,6 (6 bars)	0,6 (6 bars)
Débit des condensats maxi	L / h	0,12	0,12	0,12	0,3	0,3	0,3
Puissance appoint électrique intégré (sécurité = 85°C)	W	1000	1000	1000	1200	1200	1200
Température maxi avec appoint électrique	°C	65	65	65	65	65	65

\* ECS = Eau Chaude Sanitaire  
EFS = Eau Froide Sanitaire

PAC = Pompe à chaleur  
COP = Coefficient de performance

\*\* Puissance acoustique testée selon les normes EN ISO 9614-1 et pr EN 12102-2.

Echangeur hydraulique 0,8 m<sup>2</sup> / 20 kW  
Diamètre de raccordement éch. M 3/4"



AUER, c'est aussi des pompes à chaleur conçues et développées en France

## POMPES À CHALEUR MODULANTES HAUTE TEMPÉRATURE 70° C

# HRC<sup>70</sup>



de 17 à 32 kW

- Chauffe seule et confortablement la maison pendant tout l'hiver.
- Gamme complète fiable et robuste, avec des performances exceptionnelles !
- Pour une application domestique, collective ou tertiaire.

**Pompe à chaleur idéale en remplacement de votre ancienne chaudière pour réaliser jusqu'à 75% d'économies d'énergie !**



Inutile de remplacer vos radiateurs ! Un simple raccordement électrique et hydraulique suffit.



<sup>(4)</sup> Compresseur garanti 5 ans sous réserve du respect des conditions de garantie stipulées dans les CGV du tarif en vigueur.

# HTi<sup>70</sup>



de 6 à 14 kW

- Les seules pompes à chaleur certifiées « Origine France Garantie »\*
- Pompe à chaleur monobloc facile à installer.
- Un pilote hydraulique pour tous les types d'installation.



BV Cert. 6020118\*

**Idéale pour les constructions neuves ou la rénovation. Silencieuse, fiable et robuste, avec des performances incomparables !**



\*10/2021: HTi<sup>70</sup> 6 et 8

VOTRE INSTALLATEUR :



BV Cert. 6020118

**SERVICES COMMERCIAUX**  
Rue de la République - CS40029  
80210 Feuquières-en-Vimeu  
Tél. +33 (0)3 22 61 21 01  
Fax. +33 (0)3 22 30 01 19  
E-mail : adv@auer.fr

**CONSEILS AVANT VENTE**  
Tél. +33 (0)3 22 61 33 33  
Fax. +33 (0)3 22 61 33 35  
E-mail : enr@auer.fr

**FORMATION**  
Tél. +33 (0)3 22 61 21 03  
Fax. +33 (0)3 22 30 01 19  
E-mail : formation@auer.fr

