

AERFOAM

Système de ventilation isolé
coude et accessoire de fixation

Caractéristiques techniques



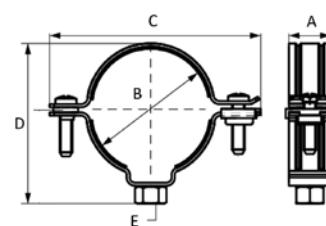
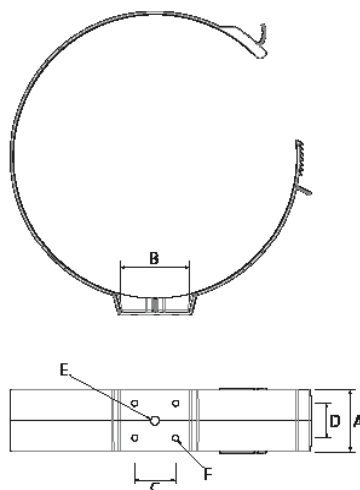
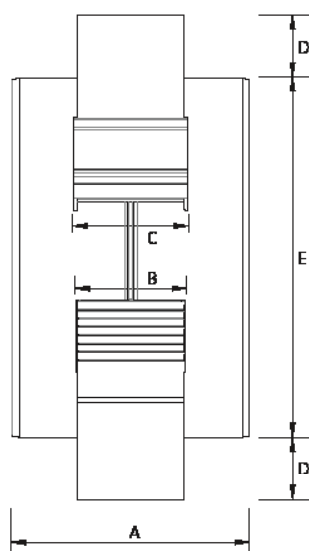
Manchon de raccordement



Collier de fixation



Collier de fixation 200



Manchon de raccordement					
	125	150	160	180	200
A [mm]	100	100	100	120	120
B [mm]	45	45	45	45	45
C [mm]	48	48	48	48	48
D [mm]	15	15	15	15	15
E [mm]	125	150	160	180	200

Collier de fixation					
	125	150	160	180	200
A [mm]	45	45	45	45	23
B [mm]	50	50	50	50	200
C [mm]	30	30	30	30	248
D [mm]	25	25	25	25	225
E [mm]	M8	M8	M8	M8	M8
F [mm]	Ø 4,5	Ø 4,5	Ø 4,5	Ø 4,5	-

