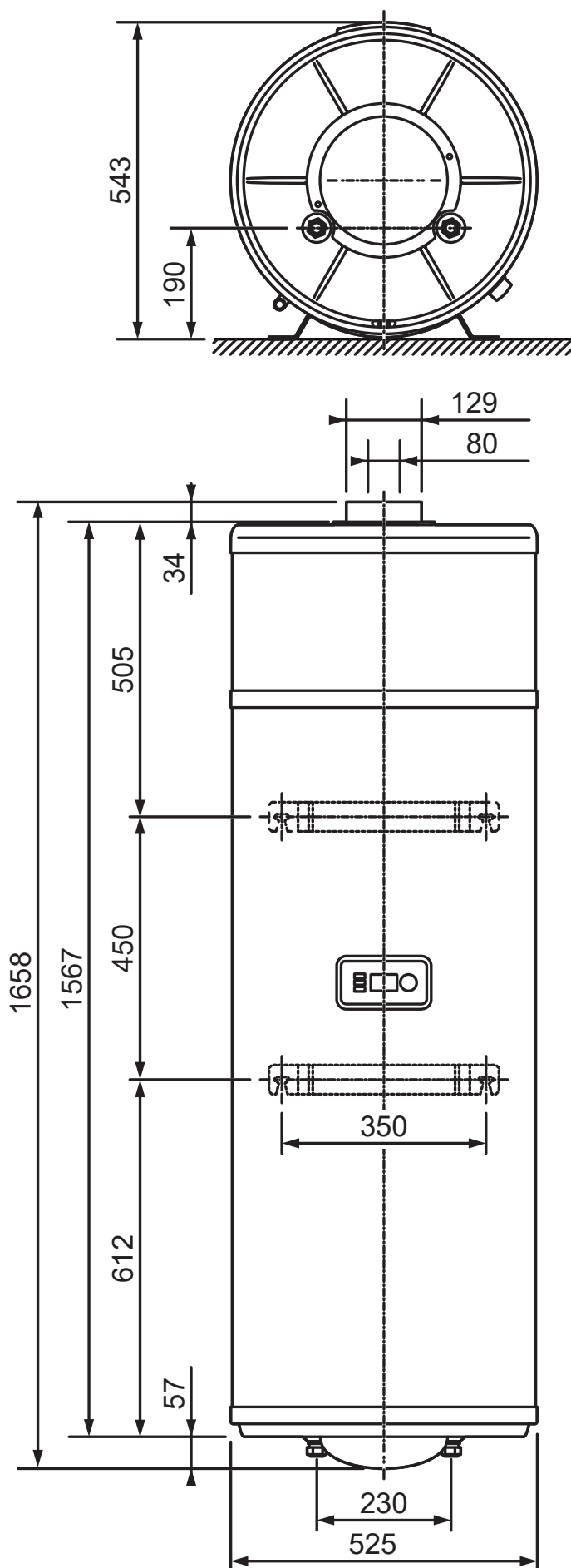


MAGNA AQUA 150/3

Capacité nominale	150 l
Diamètre extérieur	525 mm
Hauteur	1.658 mm
Poids net (à vide)	57,5 kg
Poids net (plein)	147 kg
Matériau de la cuve	Acier émaillé
Isolation thermique	Mousse polyuréthane de 50 mm
Protection anticorrosion	Anode de protection en magnésium
Pression maximale du circuit d'eau chaude	0,6 MPa (6,0 bar)
Température d'eau chaude max. avec pompe à chaleur	55 °C
Température d'eau chaude max. avec chauffage d'appoint électrique	65 °C
Caractéristiques techniques - caractéristiques électriques	
Tension et fréquence de l'alimentation électrique du produit	230 V - 50 Hz
Intensité max. du circuit d'alimentation électrique	10 A
Longueur du câble électrique fourni	1,5 m
Puissance max.	1,600 W
Type de protection	IPX4
Puissance utile nominale du chauffage d'appoint électrique	1.200 W
Charge thermique du chauffage d'appoint électrique	8,6 W / cm
Type de fusible	10 A
Caractéristiques techniques - raccords hydrauliques	
Raccordements du circuit d'eau chaude	M 3/4"
Caractéristiques techniques - caractéristiques de la pompe à chaleur *Suivant EN 16147:2017	
Type de frigorigène	R 290
Quantité de fluide frigorigène pour une charge complète	0,10 kg
Haute pression max. de la pompe à chaleur	2,5 MPa
Basse pression max. de la pompe à chaleur	1,5 MPa
Température d'air admissible	-7 ... 35 °C
Débit d'air max.	160 m³/h
Longueur totale de la ventouse concentrique (en cas de trajectoire rectiligne, sans coude)	5 m
Niveau de pression sonore LpA 1 m de distance (A)	36 dB
Niveau de pression sonore LwA	43 dB
Débit de condensats max.	0,15 l/h
Puissance utile nominale de la pompe à chaleur (température d'eau 55 °C)	350 W
Puissance utile nominale restituée par la pompe à chaleur (température d'eau 45 °C)	920 W
Coefficient de performance COPDHW (température extérieure de l'air : 7 °C, cycle de prélèvement : M)*	2,504
Quantité d'eau chaude utilisable maximale Vmax (température extérieure de l'air : 7 °C, cycle de prélèvement : M*)	198,8 l
Température d'eau chaude de référence Θ'WH (température extérieure de l'air : 7 °C, cycle de prélèvement : M)*	53,5 °C
Temps de chauffage (température ambiante de l'air : 7°C, cycle de prélèvement : M)**	9,37 h
Puissance absorbée pendant la période de veille Pes (température extérieure de l'air : 7 °C, cycle de prélèvement : M*)	17 W

MAGNA AQUA 150/3



MAGNA AQUA 150/3



Classe énergétique ballon
sanitaire (A+...F)



Profil de puisage

M

Caractéristiques générales

- Garantie: → 5 ans sur le ballon
→ 2 ans sur les autres pièces constitutives
- Compresseur très silencieux
- Cuve en acier émaillé
- Protection par anode en magnésium
- Isolation en mousse de polyuréthane de 50 mm d'épaisseur
- Protection anti-légionelle réglable
- Protection anti-gel
- Alimentation électrique 230V/50Hz/16A
- Plage de fonctionnement : température ambiante -7°C à +35°C
- Fluide frigorigène R 290 avec un GWP de seulement 3
- PV-ready

MAGNA AQUA 150/3

