

ACCESSOIRES // VANNES BOUTEILLES ET BALLONS

■ Fonction

La vanne à sphère permet l'ouverture ou la fermeture des circuits d'eau.

La vanne avec poignée verte respecte la norme française. NF



■ Construction

Vanne poignée rouge :

Raccordement : Mâle, Femelle BSP

Caractéristiques : Axe inéjectable
Presse étoupe PTFE
Passage intégral

Corps : Laiton CW617N

Vanne poignée verte :

Raccordement : Mâle, Femelle BSP

Caractéristiques : Axe inéjectable
Presse étoupe PTFE G200/joint torique
Passage intégral

Corps : Laiton CW617N

528006 - 1" - verte

528007 - 1"1/4 - verte

528008 - 1"1/2 - verte

528009 - 2" - verte

581006 - 1" - rouge

581007 - 1"1/4 - rouge

581008 - 1"1/2 - rouge

581009 - 2" - rouge

■ Caractéristiques fonctionnelles

Vanne poignée rouge :

Température mini. : -10°C

Température Maxi. : 120°C

Pression Maxi. : 30 bar

Vanne poignée verte :

Température Mini. : -5°C

Température Maxi. : 90°C

Pression Maxi. : 25 bar

Normalisation vanne poignée rouge :

Fabrication suivant la norme ISO 9001 : 2015 et ISO 14001 : 2015

DIRECTIVE 2014/68/UE : Produit exclus de la directive

Attestation de conformité sanitaire A.C.S. N° 14 ACC LY 469

Taraudage femelle BSP cylindrique et filetage mâle BSP cylindrique suivant la norme ISO 228-1

Normalisation vanne poignée verte :

Fabrication suivant la norme ISO 9001 : 2015

Fabrication selon les règles de certification de la marque NF079

DIRECTIVE 2014/68/UE : Produits exclus de la directive

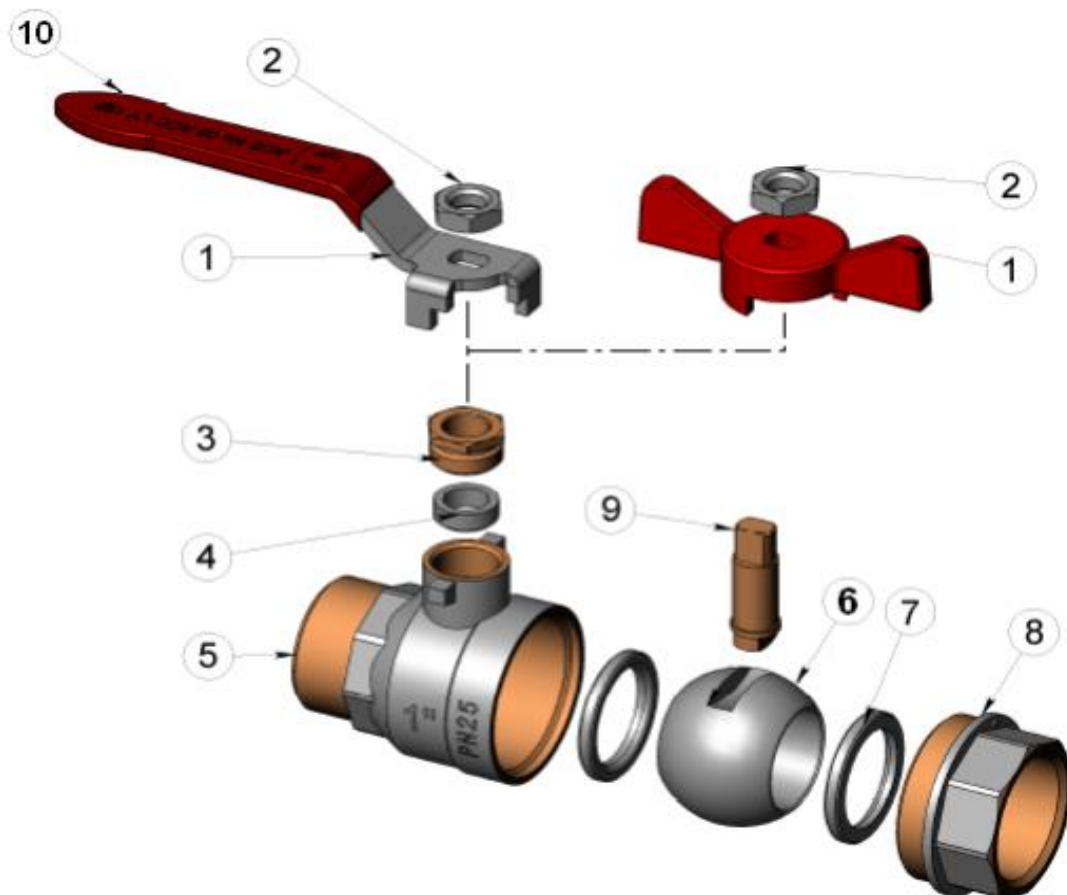
Attestation de conformité sanitaire A.C.S. N° 13 ACC LY 136

Certification allemande DVGW N° DW-6102CT0453

Taraudage femelle BSP cylindrique et filetage mâle BSP cylindrique suivant la norme ISO 228-1

ACCESSOIRES // VANNES BOUTEILLES ET BALLONS

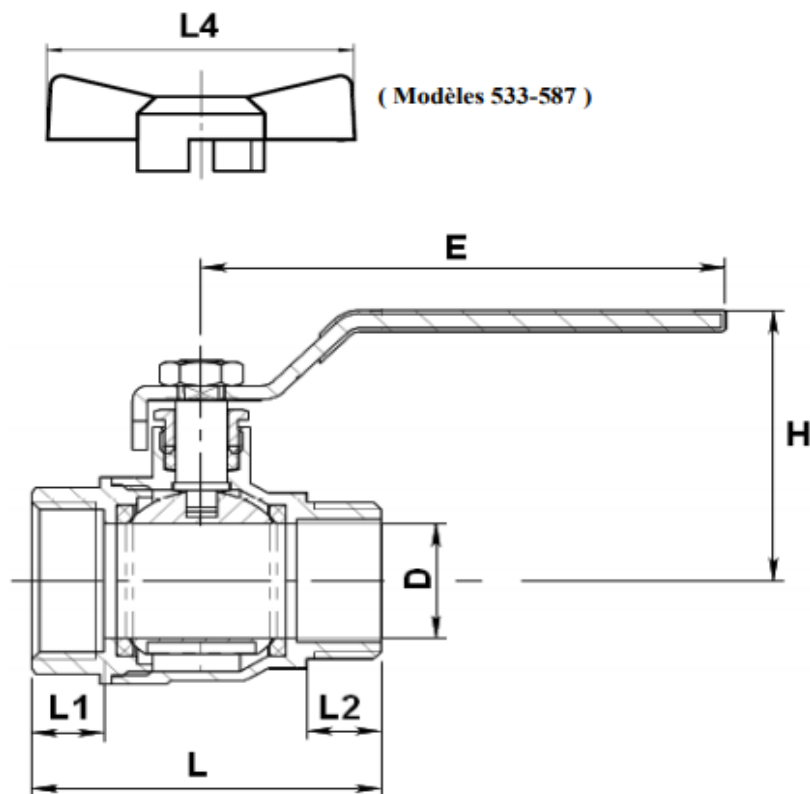
■ Nomenclature



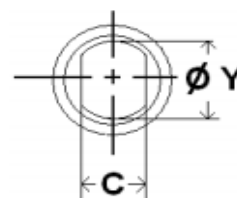
Repère	Désignation	Matériaux 511-581	Matériaux 533-587
1	Poignée	Acier Q235	Aluminium
2	Ecrou poignée	Acier Q235 revêtu Dacromet	
3	Ecrou presse étoupe	Laiton CW 614 N suivant EN 12165	
4	Presse étoupe	PTFE	
5	Corps (extérieur)	Laiton CW 617 N suivant EN 12165 nickelé	
5	Corps (intérieur)	Laiton CW 617 N suivant EN 12165 brossé	
6	Sphère	Laiton CW 614 N suivant EN 12165 chromé	
7	Siège	PTFE	
8	Mamelon (hexagonal)	Laiton CW 617 N suivant EN 12165 nickelé	
8	Mamelon	Laiton CW 617 N suivant EN 12165 brossé	
9	Axe	Laiton CW 614 N suivant EN 12165	
10	Gaine poignée	Plastique	-

ACCESSOIRES // VANNES BOUTEILLES ET BALLONS

■ Dimensions (mm)



Dimensions de l'axe :

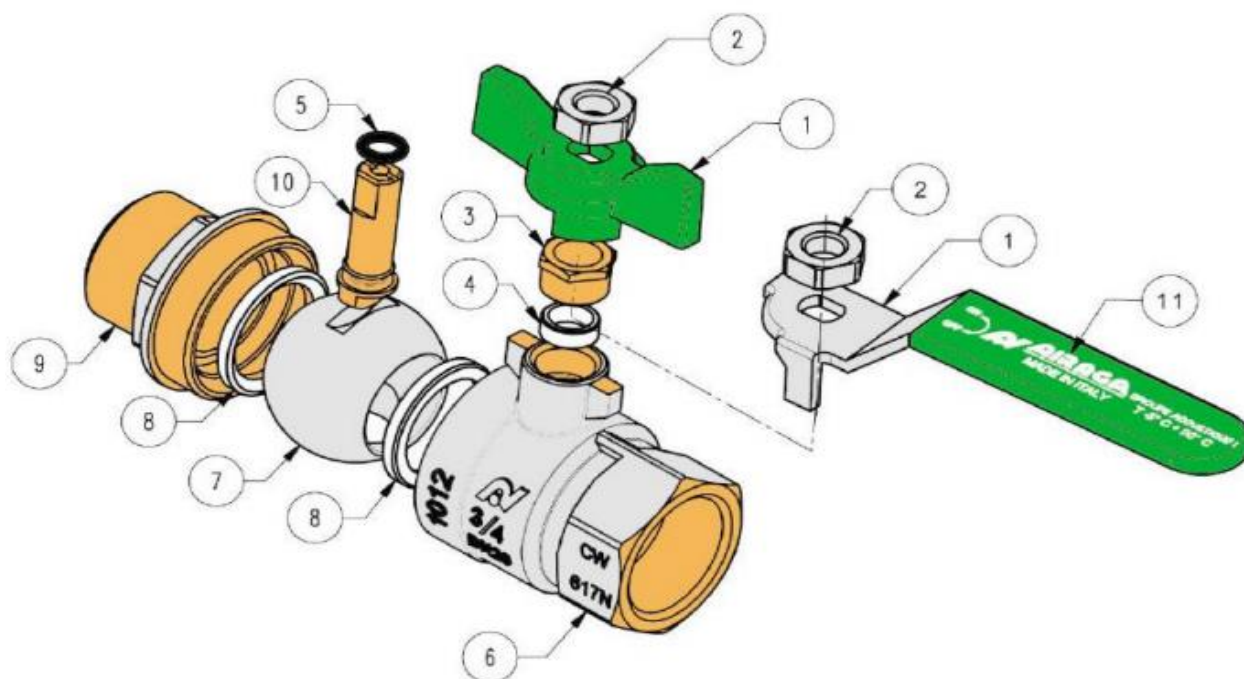


Ref	DN	1"	1"1/4	1"1/2	2"
581	ø D	24,5	31	39,5	49,5
	L	68	81,5	95,5	112,5
	L1	14	15	16	18
	L2	14	15	16	18
	L4	70			
	E	102	120	120	142
	H	57	67,5	73,5	87,5
	C	5,8	7,8	7,8	7,8
	ø Y	9	11,5	11,8	13
Poids kg		0,38	0,59	0,855	1,41



ACCESSOIRES // VANNES BOUTEILLES ET BALLONS

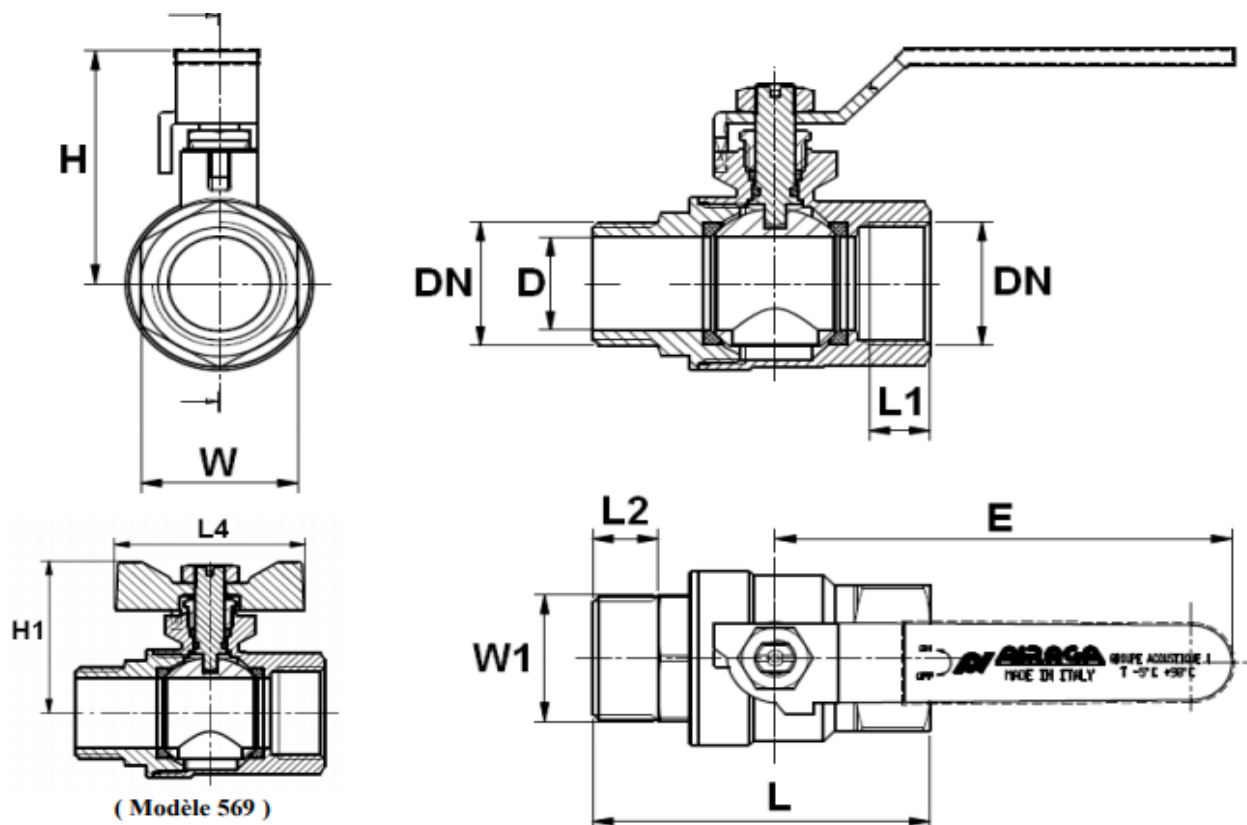
■ Nomenclature



Repère	Désignation	Matériaux 528	Matériaux 569
1	Poignée / Manette	Acier galvanisé revêtement Geomet 321	Aluminium
2	Ecrou poignée	Acier galvanisé revêtement Geomet 321	
3	Ecrou presse étoupe	Laiton CW 614 N suivant EN 12164	
4	Presse étoupe	PTFE G200	
5	Joint torique	EPDM 4270	
6	Corps (extérieur)	Laiton CW 617 N suivant EN 12165 nickelé	
6	Corps (intérieur)	Laiton CW 617 N suivant EN 12165 brossé	
7	Sphère	Laiton CW 617 N suivant EN 12165 chromé	
8	Siège	PTFE G400	
9	Mamelon (extérieur)	Laiton CW 617 N suivant EN 12165 nickelé	
9	Mamelon (intérieur)	Laiton CW 617 N suivant EN 12165 brossé	
10	Axe	Laiton CW 614 N suivant EN 12164	
11	Gaine poignée	Plastique	-

ACCESSOIRES // VANNES BOUTEILLES ET BALLONS

■ Dimensions (mm)



Ref	DN	1"	1"1/4	1"1/2	2"
581	ø D	25	32	39	50
	L	78	91	102	119
	L1	13,5	15,5	15,5	19
	L2	15	16	17	18
	L4	60			
	E	115	130	130	150
	H	62,5	72	78	91
	H1	54,5			
	W	38	47	54	66
	W1	34	42	48	60
Poids kg	0,5	0,768	1,032	1,898	

ACCESSOIRES // VANNES BOUTEILLES ET BALLONS

■ Instructions de montage

Règles générales :

Bien vérifier l'adéquation entre les robinets et les conditions de service réelles (nature du fluide, pression, température).

Prévoir suffisamment de robinets pour pouvoir isoler les tronçons de tuyauteries ainsi que les appareils automatiques en vue de l'entretien et des réparations.

Bien vérifier que les robinets installés soient conformes aux différentes normes en vigueur.

Réaliser les circuits de telle sorte que des manœuvres systématiques de contrôle soient effectuées régulièrement (au moins 2 manœuvres par an).

Instructions de montage :

Avant montage des robinets, bien nettoyer la tuyauterie afin d'en éliminer tout objet divers (particulièrement les gouttes de soudure et copeaux métalliques) qui pourraient l'encombrer et qui pourraient venir bloquer la robinetterie.

Vérifier l'alignement des tuyauteries amont et aval (un alignement imparfait peut entraîner une contrainte importante sur la robinetterie)

Bien vérifier l'encombrement entre les tuyauteries amont et aval, la robinetterie n'absorbera pas les écarts. Les déformations résultant de cette pratique peuvent entraîner des problèmes d'étanchéité, des difficultés de manœuvre, et même des ruptures. En conséquence, présenter l'appareil en position pour bien vérifier les conditions d'assemblage.

Avant l'assemblage, bien vérifier la propreté des filetages et taraudages.

Caler provisoirement les tronçons de tuyauterie qui n'ont pas encore leur support définitif. Ceci pour éviter d'appliquer sur la robinetterie des contraintes importantes.

Les longueurs de taraudage étant le plus souvent plus petites que les longueurs théoriques ISO/R7, il est indispensable de limiter la longueur filetée du tube, et de bien vérifier que l'extrémité du tube ne vient pas buter en fond de filet.

Pour l'étanchéité de l'assemblage vanne tuyauterie, il est indispensable d'utiliser des produits compatibles avec les exigences de l'A.C.S. (attestation de conformité sanitaire) : filasse proscrite. Positionner de part et d'autre du robinet des colliers de maintien.

Dans le cas de montage en réseau sanitaire, chauffage ou de climatisation avec tube PER, flexible et autres matériaux de synthèse, il est indispensable de bien maintenir ces tubes et flexibles par des colliers afin d'éviter toutes contraintes sur le robinet (cahier des prescriptions communes de mise en œuvre du CSTB) Pour le vissage du robinet, entraîner celui-ci en rotation du côté du vissage exclusivement et seulement sur les 6 pans. Utiliser une clé plate ou une clé à molette et pas de clé à griffes.

Ne jamais serrer les corps des robinets dans un étau.

Au vissage du robinet, serrer modérément. Ne pas bloquer avec des rallonges de clé qui pourraient provoquer des ruptures ou des déformations du corps.

D'une manière générale, pour toute robinetterie bâtiment et chauffage, ne pas dépasser le couple de 30 Nm.