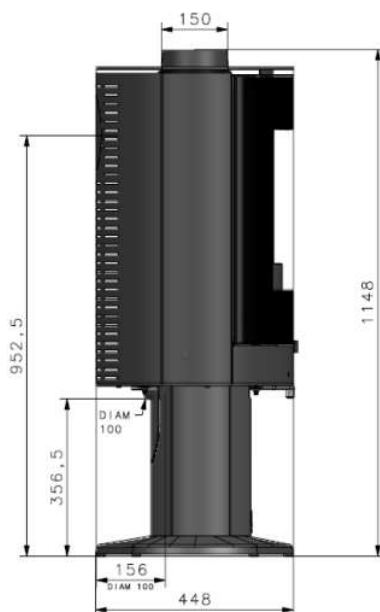
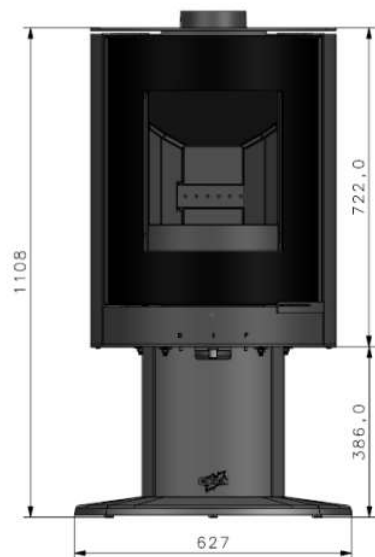


TAMARIS

Poêle à bois 7,5kW

GODIN

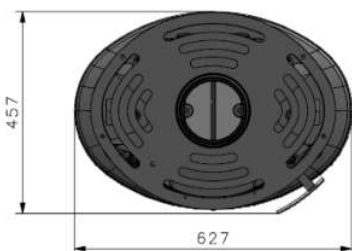
Réf 411110 : TAMARIS



PREVOIR HAUTEUR
à 300mm (axe) arrivée
d air frais



GAMME BOIS



Caractéristiques:

- Puissance: 7,5kW
- Bûche 33cm
- Rendement : 75,0%
- CO : 0,08%
- Particules : 29mg/Nm3
- COV : 48mg/Nm3
- NOx : 116mg/Nm3
- Niveau : B
- EEI : 85
- Indice I' : 0,5
- Rendement saisonnier 65,0%
- NF EN 13240
- Poids : 169kg
- Sortie : dessus ou arrière Ø 150/153ext

Principaux avantages:

- Corps de chauffe en fonte
- Combustion haute performance
- Fabrication Française
- Flamme verte 7*
- Etanche RT2012



flamme
VERTE

Le label
du chauffage
au bois

Appareil de classe

7★



Coloris



FP-411110-02