

## VASES D'EXPANSION FERMÉS standards - pour chauffage et climatisation

### ■ Fonction

Le vase d'expansion absorbe les variations du volume d'eau dues aux changements de température dans les installations de chauffage et de climatisation.

### ■ Construction

Corps:	acier
Membrane:	SBR selon DIN 4807
Couleur:	laqué rouge RAL 2002
Raccord:	3/4 M de 4 à 500 L 1" M de 500 à 800 L 1"1/2 M pour le 1000 L

### ■ Caractéristiques fonctionnelles

Température de service:	-10°C à 99°C
Température maxi	110°C en pointe
Pression de service:	4 bar vases de 4 à 50 L 6 bar vases de 80 à 800 L 10 bar vases 1000 L

Après la pose du vase d'expansion et remplissage du réseau concerné, il est nécessaire d'ajuster la pression d'air du vase à 100g de moins de la pression hydraulique à froid (ex: pression du circuit hydraulique à froid 1,5 bar pression d'air du vases 1,4 bar). Cette pression doit être contrôlée et ajustée lors de l'entretien de votre installation de chauffage. Les vases sont pré-gonflés en usine à l'azote, ils peuvent être regonflés à l'air comprimé.

**Précaution indispensable : La pose d'un vase d'expansion fermé dans une installation de chauffage ou de climatisation doit toujours s'accompagner de la pose d'une soupape de sécurité.**

Les installations de chauffage en circuit fermé sont normalement protégées par une soupape tarée à 3 bars. La pose d'une soupape tarée à 4 bars permet dans certains cas de travailler avec un vase plus petit ou autorise des hauteurs manométriques plus importantes. Au-delà la DIRECTIVE RECIPIENTS SOUS PRESSION 97-23 CE impose des vases CE 10 bars ou au-delà. **Voir notre document annexe "Informations complémentaires"**

### ■ Pose et accessoires de pose

Les vases d'expansion doivent être installés en dérivation sur le circuit hydraulique, si possible sur le retour, sans organe de fermeture entre le circuit et le vase.



raccord 558 pour démontage du vase sans vidange de l'installation



support mural simple pour vases jusqu'à 25 l.



potence murale avec purgeur, soupape NF et raccord 558



Du 18 litres au 1000 litres



suspendus - de 4 à 25 L



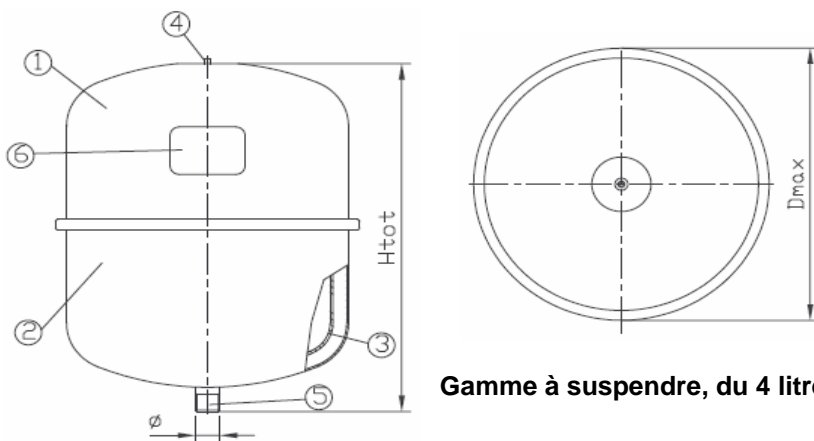
sur pieds 35 et 50 L



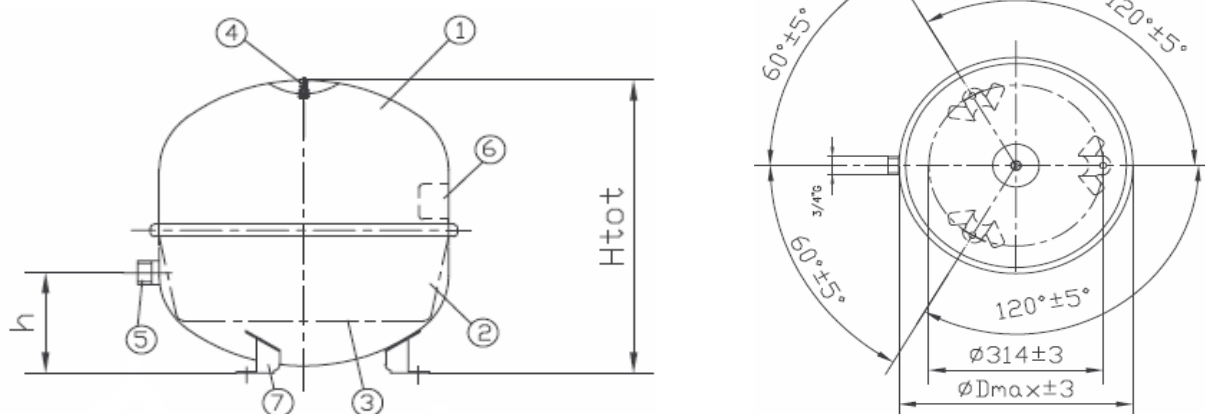
sur socle 80 à 800 L

# VASES D'EXPANSION FERMÉS standards - pour chauffage et climatisation

■ Cotes



Gamme à suspendre, du 4 litres au 25 litres

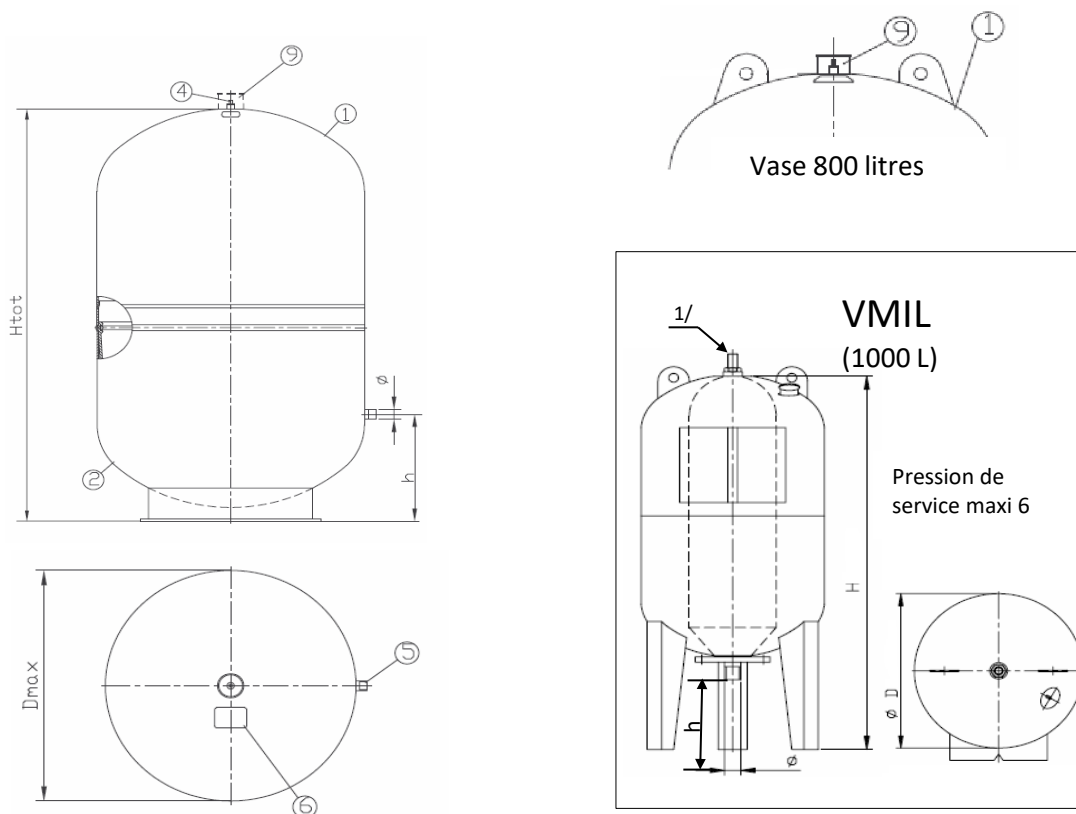


Gamme sur pieds, 35 litres et 50 litres

1	Corps supérieur	6	Étiquette
2	Corps inférieur	7	Pieds
3	Membrane		
4 / 9	Valve de gonflage		
5	Raccord fileté		

	Volume	Raccord	Prégonflage	H	h	D	Poids kg
V004	4l.	3/4" M	0,5 bar	195		225	2,1
V008	8l.	3/4" M	0,5 bar	295		220	3,6
V012	12l.	3/4" M	1 bar	281		294	3,8
V018	18l.	3/4" M	1 bar	400		290	4,9
V025	25l.	3/4" M	1 bar	415		324	6,3
V035	35l.	3/4" M	1,5 bar	387	119	404	8,4
V050	50l.	3/4" M	1,5 bar	507	157	404	12,2
V080	80l.	3/4" M	2 bar	608	150	450	19,6

# VASES D'EXPANSION FERMÉS standards - pour chauffage et climatisation



## Gamme sur socle, 80 litres et au-delà

Vases à membrane	volume	raccord	prégonflage	H	h	D	Poids(kg)
V105	105 l.	3/4''M	2 bar	665	165	500	26.6
V150	150 l.	3/4''M	2 bar	897	215	500	30.8
V200	200 l.	3/4''M	2.5 bar	812	225	600	36
V250	250 l.	3/4''M	2.5 bar	957	245	630	55
V300	300 l.	3/4''M	2.5 bar	1105	245	630	60
V400	400 l.	3/4''M	2.5 bar	1450	245	630	80
V500	500 l.	1''M	2.5 bar	1340	290	750	87.2
V600	600 l.	1''M	2.5 bar	1555	290	750	113.2
V700	700 l.	1''M	2.5 bar	1755	290	750	130
V800	800 l.	1''M	2.5 bar	1855	290	750	145
Vase à vessie							
VMIL	1000 l.	1''1/2 M	1.5 bar	2005	110	860	215

1	Corps supérieur	6	Etiquette
2	Corps inférieur	7	Pieds
3	Membrane		
4 / 9	Valve de gonflage		
5	Raccord fileté		