

froling

Instructions de montage

Chaudières à granulés PE1 Pellet



PE1 Pellet 7-35



PE1 Pellet Unit 7-20

Traduction des instructions de montage d'origine en langue allemande pour le personnel qualifié !

Lire et respecter les instructions et les consignes de sécurité !
Sous réserve de modifications techniques, d'erreurs typographiques et d'impression !



M1441521_fr | Édition 12/07/2021

1 Généralités	4
1.1 À propos de ce mode d'emploi	4
2 Sécurité	5
2.1 Niveaux de danger des avertissements	5
2.2 Qualification du personnel de montage	6
2.3 Équipement de protection du personnel de montage	6
3 Conseils relatifs à l'exécution de travaux	7
3.1 Vue d'ensemble des normes	7
3.1.1 Normes générales concernant les installations de chauffage	7
3.1.2 Normes concernant les dispositifs de construction et les dispositifs de sécurité	7
3.1.3 Normes pour la préparation de l'eau de chauffage	7
3.1.4 Prescriptions et normes concernant les combustibles autorisés	8
3.2 Installation et homologation	8
3.3 Lieu d'installation	8
3.4 Raccordement à la cheminée / Système de cheminée	9
3.4.1 Conduit de raccordement à la cheminée	10
3.4.2 Ouverture de mesure	10
3.4.3 Limiteur de tirage	10
3.4.4 Clapet antidéflagrant	10
3.4.5 Séparateur électrostatique de particules	11
3.5 Air de combustion lors du fonctionnement sur l'air ambiant	12
3.5.1 Amenée d'air de combustion sur le lieu d'installation	12
3.5.2 Fonctionnement simultané avec des installations à aspiration d'air	13
3.6 Air de combustion lors du fonctionnement indépendant de l'air ambiant	14
3.6.1 Définitions de notions	14
3.6.2 Conduite d'amenée d'air	15
3.6.3 Formation de condensat	15
3.7 Eau de chauffage	16
3.8 Systèmes de maintien de la pression	18
3.9 Accumulateur	18
3.10 Évacuation de l'air de la chaudière	19
4 Technique	20
4.1 Dimensions - PE1 Pellet 7-35	20
4.2 Dimensions - PE1 Pellet Unit 7-20	21
4.3 Composants et raccords - PE1 Pellet 7-35	23
4.4 Composants et raccords - PE1 Pellet Unit 7-20	24
4.5 Caractéristiques techniques	25
4.5.1 PE1 Pellet 7-10/PE1 Pellet Unit 7-10	25
4.5.2 PE1 Pellet 15-20/PE1 Pellet Unit 15-20	26
4.5.3 PE1 Pellet 25-30	28
4.5.4 PE1 Pellet 32-35	30
4.5.5 Données pour le dimensionnement du système d'évacuation des fumées	32
4.6 Module d'aspiration externe	33
5 Montage	34
5.1 Outils requis	34
5.2 Contenu de la livraison	35
5.3 Transport	36
5.4 Pose	36
5.5 Stockage intermédiaire	37

5.6	Positionnement sur le lieu d'installation.....	38
5.6.1	Transport dans la chaufferie.....	38
5.6.2	Zones d'utilisation et de maintenance de l'installation.....	38
5.7	Monter la PE1 Pellet.....	39
5.7.1	Démonter la chaudière de la palette.....	39
5.7.2	PE1 Pellet 25-35 – Préparer la chaudière au transport et à la mise en place.....	41
5.7.3	Mettre à niveau la chaudière au sol.....	43
5.7.4	Prééquipement pour le fonctionnement indépendant de l'air ambiant.....	44
5.8	Monter la PE1 Pellet Unit.....	45
5.8.1	Démonter la chaudière de la palette.....	45
5.8.2	Mettre à niveau la chaudière au sol.....	46
5.8.3	Monter le robinet à bille de remplissage/vidage.....	46
5.8.4	Extension avec cartouche chauffante électrique (option).....	47
5.8.5	Monter le kit de raccordement pour fonctionnement indépendant de l'air ambiant (option).....	47
5.8.6	Extension avec groupe de tuyaux chargement accumulateur (option).....	49
5.8.7	Extension avec groupe de pompes pour un deuxième circuit de chauffage (option).....	50
5.8.8	Monter le cache avant.....	52
5.8.9	Démontage pour faciliter l'insertion de la PE1 Pellet Unit.....	53
5.9	Montage du système d'extraction.....	56
5.9.1	Montage du module d'aspiration externe.....	56
5.9.2	Monter les flexibles d'aspiration sur la chaudière.....	58
5.9.3	Instructions de montage des flexibles.....	59
5.10	Montage de la tôle de protection sur le conduit de raccordement à la cheminée.....	61
5.11	Branchement électrique et câblage.....	62
5.11.1	Vue d'ensemble des cartes.....	63
5.11.2	Branchement des composants.....	63
5.11.3	Liaison équipotentielle.....	65
5.12	Opérations finales.....	66
5.12.1	Isolation du conduit de raccordement.....	67
5.12.2	Montage du support des accessoires.....	67
6	Mise en service.....	68
6.1	Remplir l'installation d'eau potable.....	68
6.2	Avant la première mise en service / configurer la chaudière.....	69
6.3	Première mise en service.....	70
6.3.1	Combustibles autorisés.....	70
6.3.2	Combustibles non autorisés.....	70
6.3.3	Première mise en température.....	70
7	Mise hors service.....	71
7.1	Interruption de fonctionnement.....	71
7.2	Démontage.....	71
7.3	Mise au rebut.....	71

1 Généralités

Nous sommes ravis que vous ayez choisi un produit de qualité fabriqué par Froling. Ce produit est réalisé selon une technologie de pointe et est conforme aux normes et directives de sécurité actuellement en vigueur.

Veillez lire et respecter la documentation fournie et gardez-la toujours à proximité de l'installation. Le respect des exigences et consignes de sécurité indiquées dans la documentation est une contribution essentielle à une exploitation de l'installation sûre, conforme, respectueuse de l'environnement et économique.

En raison du processus de développement continu de nos produits, les figures et le contenu de ce document peuvent différer légèrement de l'état actuel du produit. Si vous notez la présence d'erreurs, nous vous prions de nous en informer :
doku@froeling.com

Sous réserve de modifications techniques.

*Délivrance de la
déclaration de remise*

La déclaration de conformité CE n'est valide qu'avec une déclaration de remise signée et correctement renseignée dans le cadre d'une mise en service. Le document original doit être conservé sur le lieu de mise en place. Les installateurs ou chauffagistes qui effectuent la mise en service sont priés de renvoyer à la société Froling une copie de la déclaration de remise avec la carte de garantie. Si la mise en service est effectuée par le service après-vente de Froling, la validité de la déclaration de remise est indiquée sur le justificatif de prestations du service après-vente.

1.1 À propos de ce mode d'emploi

Les présentes instructions de montage contiennent des informations concernant les tailles de chaudière suivantes de la ligne PE1 Pellet (Unit) :

PE1 Pellet 7 (Unit), PE1 Pellet 10 (Unit), PE1 Pellet 15 (Unit), PE1 Pellet 20 (Unit),
PE1 Pellet 25, PE1 Pellet 30, PE1 Pellet 32, PE1 Pellet 35

2 Sécurité

2.1 Niveaux de danger des avertissements

Dans la présente documentation, les avertissements sont répartis selon les niveaux de danger suivants afin d'attirer l'attention sur les dangers imminents et les prescriptions de sécurité importantes :

DANGER

La situation dangereuse est imminente et si les mesures correspondantes ne sont pas observées, elle entraîne des blessures graves, voire la mort. Respecter impérativement les mesures de sécurité !

AVERTISSEMENT

La situation dangereuse peut survenir, et si les mesures correspondantes ne sont pas observées, elle entraîne des blessures graves, voire la mort. Travailler très prudemment.

ATTENTION

La situation dangereuse peut survenir, et si les mesures correspondantes ne sont pas observées, elle entraîne des blessures légères à modérées.

REMARQUE

La situation dangereuse peut survenir, et si les mesures correspondantes ne sont pas observées, elle entraîne des dommages matériels ou environnementaux.

2.2 Qualification du personnel de montage

ATTENTION



En cas de montage et d'installation par un personnel non qualifié :

Risque de blessures et de dommages matériels !

Pour le montage et l'installation :

- Respecter les consignes et indications du mode d'emploi
- Les travaux sur l'installation ne doivent être exécutés que par des personnes dûment qualifiées

Le montage, l'installation, la première mise en service et les travaux d'entretien ne doivent être exécutés que par un personnel qualifié :

- Techniciens chauffagistes/techniciens du bâtiment
- Installateurs électriques
- Service après-vente Froling

Le personnel de montage doit avoir lu et compris les instructions mentionnées dans la documentation.

2.3 Équipement de protection du personnel de montage

Prévoir un équipement de protection individuelle conforme aux prescriptions de prévention des accidents.



- Pour le transport, la mise en place et le montage :
 - vêtements de travail adaptés
 - gants de protection
 - chaussures de sécurité (classe de protection mini S1P)

3 Conseils relatifs à l'exécution de travaux

3.1 Vue d'ensemble des normes

L'installation et la mise en service de l'installation doivent être effectuées dans le respect des prescriptions locales en matière d'incendie et de construction. Sauf réglementation nationale contraire, les normes et directives suivantes dans leur version la plus récente s'appliquent :

3.1.1 Normes générales concernant les installations de chauffage

EN 303-5	Chaudière pour combustibles solides, à chargement manuel et automatique, puissance calorifique nominale inférieure ou égale à 500 kW
EN 12828	Systèmes de chauffage dans les bâtiments - Conception des systèmes de chauffage à eau
EN 13384-1	Conduits de fumée - Méthode de calcul thermo-aéroulique Partie 1 : conduits de fumée ne desservant qu'un seul appareil
ÖNORM H 5151	Planification des installations centrales de chauffage d'eau avec ou sans chauffage de l'eau potable
ÖNORM M 7510-1	Directives sur le contrôle des chauffages centraux Partie 1 : exigences générales et inspections uniques
ÖNORM M 7510-4	Directives sur le contrôle des chauffages centraux Partie 4 : vérification simple des équipements de chauffe pour combustibles solides

3.1.2 Normes concernant les dispositifs de construction et les dispositifs de sécurité

ÖNORM H 5170	Installations de chauffage - Exigences pour la technique de la construction et de sécurité ainsi que pour la protection contre le feu et la protection de l'environnement
ÖNORM M 7137	Comprimés de bois non traité ou d'écorce non traitée - Granulés - Exigences pour le stockage des granulés chez le client final
TRVB H 118	Directives techniques pour la prévention des incendies (Autriche)

3.1.3 Normes pour la préparation de l'eau de chauffage

ÖNORM H 5195-1	Prévention de dommages dus à la corrosion et à l'entartrage dans les installations de chauffage à eau chaude fonctionnant à des températures n'excédant pas 100 °C (Autriche)
VDI 2035	Prévention des dommages dans les installations de chauffage à eau chaude (Allemagne)
SWKI BT 102-01	Qualité de l'eau pour les installations de chauffage, vapeur, froid et climatisation (Suisse)
UNI 8065	Norme technique sur la régulation de la préparation d'eau chaude. DM 26.06.2015 (décret ministériel sur les exigences minimum) Respecter les instructions de la norme et ses mises à jour. (Italie)

3.1.4 Prescriptions et normes concernant les combustibles autorisés

1. BImSchV	Première ordonnance du gouvernement fédéral allemand pour l'application de la loi fédérale sur la protection contre les émissions (Ordonnance concernant les petites et moyennes installations de combustion) – dans sa version adoptée le 26 janvier 2010, parue au journal officiel allemand JG 2010 Partie I n°4
EN ISO 17225-2	Biocombustibles solides - Classes et spécifications des combustibles Partie 2 : classes de granulés de bois à usages industriel et non industriel

3.2 Installation et homologation

La chaudière doit être exploitée dans un système de chauffage à circuit fermé.
L'installation est soumise aux normes suivantes :

Remarque sur les normes

EN 12828 – Systèmes de chauffage dans les bâtiments

IMPORTANT : Chaque système de chauffage doit être homologué !

La mise en place ou la modification d'une installation de chauffage doit être déclarée auprès des autorités d'inspection (poste de surveillance) et être autorisée par le service de l'urbanisme :

Autriche : informer le service de l'urbanisme de la commune / de la municipalité

Allemagne : informer le ramoneur/le service de l'urbanisme

3.3 Lieu d'installation

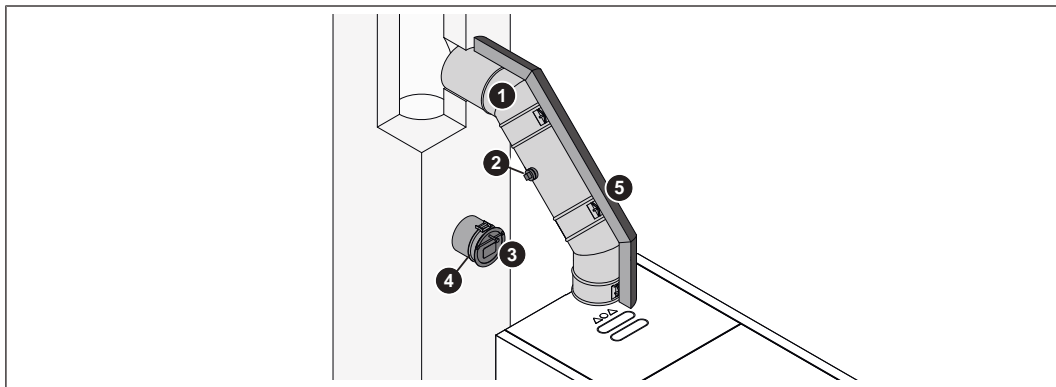
Exigences pour le sol :

- il doit être plan, propre et sec
- non inflammable et d'une portance suffisante

Conditions sur le lieu d'installation :

- à l'abri du gel
- suffisamment ventilé
- pas d'atmosphère explosive, p. ex. en raison de matières inflammables, d'hydrohalogènes, d'agents de nettoyage ou de consommables
- utilisation à une altitude dépassant 2 000 mètres uniquement en accord avec le fabricant
- protection de l'installation contre les morsures ou la nidification d'animaux (rongeurs, p. ex.).
- pas de matériaux inflammables dans l'environnement de l'installation

3.4 Raccordement à la cheminée / Système de cheminée



1	Conduit de raccordement à la cheminée
2	Ouverture de mesure
3	Limiteur de tirage
4	Clapet antidéflagrant (sur les chaudières automatiques)
5	Isolation thermique

REMARQUE ! La cheminée doit être homologuée par un ramoneur.

L'ensemble de l'installation d'évacuation des gaz de combustion, c'est-à-dire la cheminée et les raccords, doit être calculé selon la norme ÖNORM/DIN EN 13384-1 et/ou ÖNORM M 7515/DIN 4705-1.

Les températures de fumée à l'état propre et les autres valeurs concernant la fumée sont indiquées dans le tableau des données techniques.

Respecter en outre les prescriptions locales et légales en vigueur.

Conformément à la norme EN 303-5, réaliser l'évacuation de la fumée de façon à éviter d'éventuels encrassements, une dépression insuffisante et la formation de condensation. En outre, dans la plage de fonctionnement autorisée de la chaudière, des températures de fumée de moins de 160 K au-dessus de la température ambiante peuvent être atteintes.

3.4.1 Conduit de raccordement à la cheminée

Exigences concernant le conduit de raccordement :

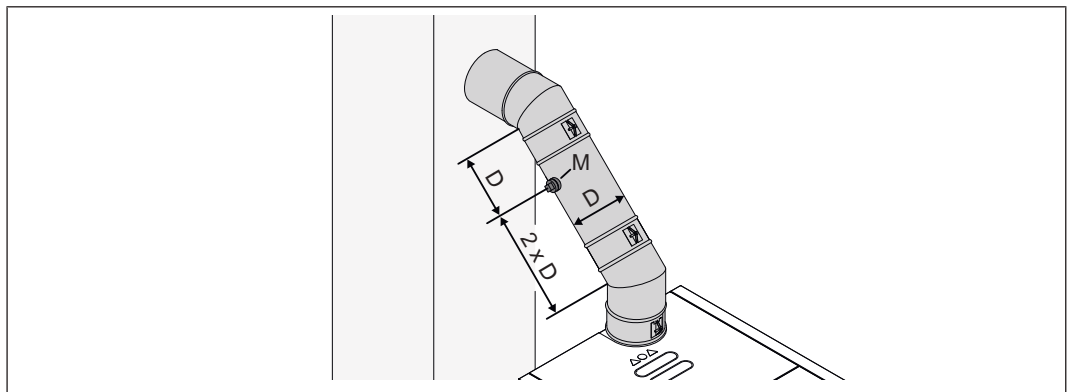
- raccordement montant vers la cheminée au plus court (angle recommandé 30 à 45°)
- étanche à la surpression
- isolation thermique recommandée

Distance avec les composants inflammables :

- 100 mm avec une isolation thermique d'au moins 20 mm
- 375 mm sans isolation thermique
recommandé : trois le diamètre du conduit de raccordement

3.4.2 Ouverture de mesure

Pour la mesure d'émissions de l'installation, une ouverture de mesure appropriée doit être prévue dans le conduit de raccordement entre la chaudière et le système de cheminée.



En amont de l'ouverture de mesure (M), prévoir un tronçon d'arrivée droit à une distance correspondant environ au double du diamètre (D) du conduit de raccordement. En aval de l'ouverture de mesure, prévoir un tronçon de sortie droit à une distance correspondant à environ une fois le diamètre du conduit de raccordement. L'ouverture de mesure doit rester fermée en permanence durant le fonctionnement de l'installation.

Le diamètre de la sonde de mesure utilisée par le service après-vente de Froling est de 14 mm. Pour éviter les erreurs de mesure dues à l'entrée d'air parasite, l'ouverture de mesure doit avoir un diamètre de 21 mm maximum.

3.4.3 Limiteur de tirage

D'une manière générale, il est recommandé de poser un limiteur de tirage. Si la pression d'alimentation maximale autorisée indiquée dans les données pour la réalisation du système d'évacuation est dépassée, il est nécessaire de poser un limiteur de tirage.

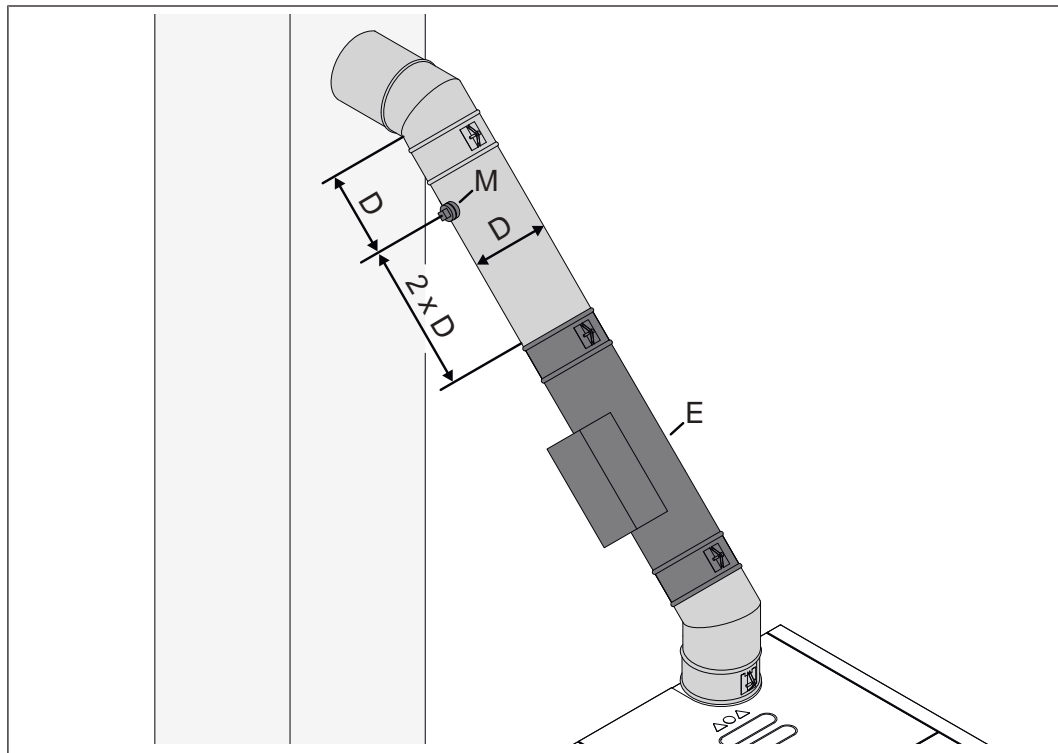
REMARQUE ! Mettre en place le limiteur de tirage directement sous l'entrée du conduit de fumée, car une dépression permanente y est toujours garantie.

3.4.4 Clapet antidéflagrant

Selon la TRVB H 118 (Autriche uniquement), un clapet antidéflagrant doit être placé à proximité immédiate de la chaudière dans le conduit de raccordement. Son placement doit être étudié pour exclure toute mise en danger des personnes.

3.4.5 Séparateur électrostatique de particules

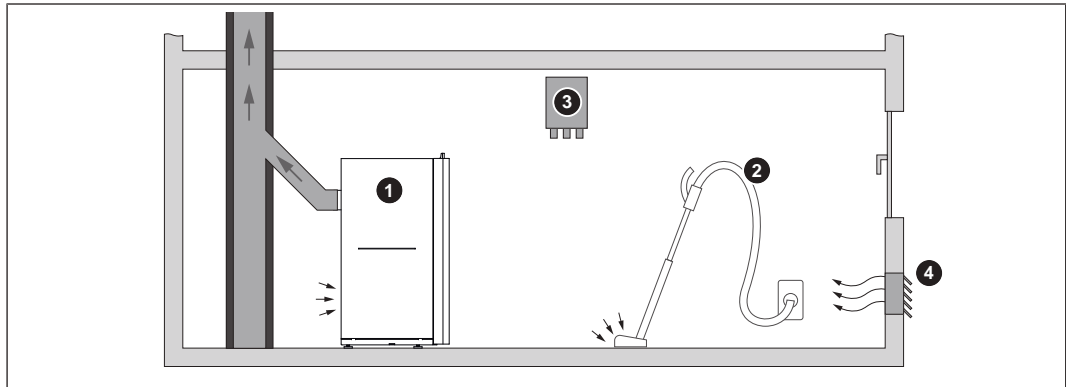
Pour la réduction des émissions, un séparateur électrostatique de particules peut être monté en option dans le conduit de fumée.



Pour la planification et le montage, tenir compte des points suivants :

- Positionner l'ouverture de mesure (M) en aval du séparateur électrostatique de particules (E), conformément aux prescriptions
➔ "Ouverture de mesure" [► 10]
- Tenir compte de la longueur du séparateur électrostatique de particules pour la planification de la sortie de fumée
- Monter le séparateur électrostatique de particules conformément à la documentation fournir par le fabricant

3.5 Air de combustion lors du fonctionnement sur l'air ambiant



1	Chaudière fonctionnant sur l'air ambiant
2	Installation d'aspiration d'air (p. ex. installation d'aspiration de poussière centralisée, ventilation du salon)
3	Surveillance de dépression
4	Amenée d'air de combustion de l'extérieur

3.5.1 Amenée d'air de combustion sur le lieu d'installation

L'installation fonctionne sur l'air ambiant, à savoir l'air de combustion qui fait fonctionner la chaudière est prélevé sur le lieu d'installation.

Exigences :

- Ouverture vers l'extérieur
 - pas d'entrave du flux d'air par les intempéries (p. ex. neige, feuilles)
 - section libre prenant en compte p.ex. les grilles, lamelles
- conduites d'air
 - en cas de longueurs de conduite supérieures à 2 m et d'acheminement mécanique de l'air de combustion, effectuer un calcul du débit (débit max. 1 m/s)

Norme de référence

ÖNORM H 5170 - Exigences de construction et de protection incendie

TRVB H118 - Directive technique pour la prévention des incendies

3.5.2 Fonctionnement simultané avec des installations à aspiration d'air

En cas de fonctionnement simultané de la chaudière fonctionnant sur l'air ambiant et d'installations à aspiration d'air (p. ex. ventilation du salon), des dispositifs de sécurité sont nécessaires :

- capteur de surpression d'air
- thermostat pour fumée
- entraînement/interrupteur de basculement de fenêtre

REMARQUE ! Vérifier les dispositifs de sécurité avec le ramoneur responsable

Recommandation pour la ventilation du salon :

Utiliser une ventilation du salon « à sécurité intrinsèque » avec marquage F

D'une manière générale :

- dépression max. 8 Pa côté salon
- les installations à aspiration d'air ne doivent pas dépasser la dépression côté salon
 - en cas de dépassement, un dispositif de sécurité (surveillance de dépression) est nécessaire

Pour l'Allemagne, les principes suivants s'appliquent également :

Utiliser une surveillance de dépression homologuée selon DiBt (p. ex. pressostat d'air P4) qui surveille la dépression maximale de 4 Pa sur le lieu d'installation.

Respecter en outre au moins l'une des trois mesures suivantes :

(Source : §4 MFeuV 2007 / 2010)

- dimensionner la section de l'ouverture d'air de combustion de façon à ne pas dépasser la dépression maximale pendant le fonctionnement de la chaudière (fonctionnement simultané)
- utiliser des dispositifs de sécurité qui empêchent le fonctionnement simultané (fonctionnement alterné)
- surveiller l'évacuation de la fumée par les dispositifs de sécurité (p. ex. thermostat pour fumée)

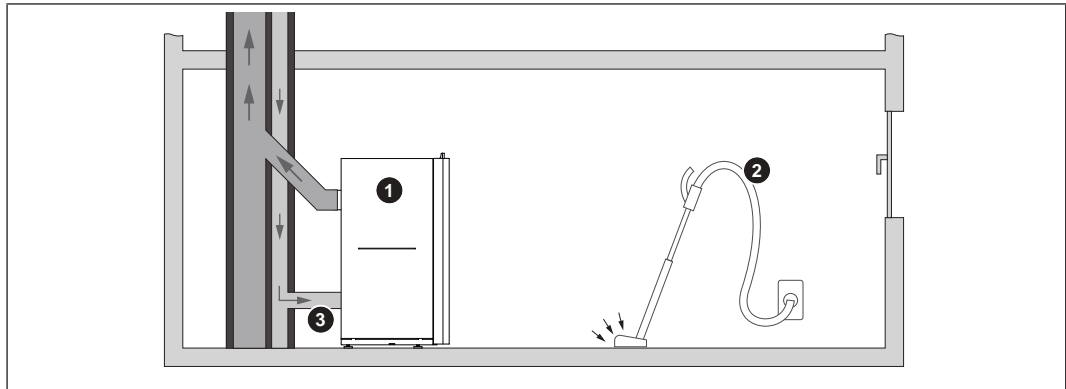
Fonctionnement simultané

Pendant le fonctionnement simultané de la chaudière et de l'installation à aspiration d'air, un dispositif de sécurité contrôlé (p. ex. pressostat d'air) s'assure que les rapports de pression sont respectés. En cas de dysfonctionnement, le dispositif de sécurité coupe une installation à aspiration d'air.

Fonctionnement alterné

Un dispositif de sécurité contrôlé (p. ex. thermostat pour fumée) s'assure que la chaudière et l'installation d'aspiration d'air ne fonctionnent pas simultanément, p. ex. en coupant l'alimentation électrique.

3.6 Air de combustion lors du fonctionnement indépendant de l'air ambiant



1	Chaudière
2	Installation d'aspiration d'air (p. ex. installation d'aspiration de poussière centralisée, ventilation du salon)
3	Amenée d'air de combustion de l'extérieur (indépendante de l'air ambiant)

3.6.1 Définitions de notions

La chaudière dispose d'un raccord d'air central au dos. L'installation de raccords d'air d'alimentation et de fumée adaptés permet de classer la chaudière comme type C_{42} / C_{82} conformément à la norme EN 15035 ou type FC_{42x} / FC_{52x} conformément au DIBt.

Les conditions de fonctionnement indépendant de l'air ambiant de la chaudière sur le lieu d'installation doivent être définies avec l'organisme local responsable (autorités, ramoneur, etc.).

Définitions selon EN 15035

Type C_4 Chaudière raccordée par son amenée d'air de combustion et son évacuation de fumée avec un raccord éventuellement prévu, à une cheminée commune avec un conduit pour l'amenée d'air comburant et avec un conduit pour l'évacuation de fumée. Les ouvertures de cette cheminée d'air/fumée sont soit concentriques, soit si proches les unes des autres qu'elles sont soumises aux mêmes conditions météorologiques.

REMARQUE ! L'amenée d'air est assurée par un système air/fumée (LAS).

Type C_8 Chaudière raccordée par son amenée d'air de combustion et son évacuation de fumée au moyen d'un raccord à un abat-vent et à une cheminée unique ou commune.

REMARQUE ! Amenée d'air par une conduite d'air frais indépendante du système de cheminée.

REMARQUE ! Un abat-vent doit être utilisé avec cette version. Si une grille de protection est installée, veiller à ce que la taille des mailles soit suffisante pour empêcher des pertes de pression trop importantes et/ou l'obturation par des saletés.

Le deuxième chiffre « 2 » (C_{42}/C_{82}) désigne des chaudières de type C avec ventilateur après la chambre de combustion ou l'échangeur de chaleur.

Définitions selon le DIBt

Type FC_{42x} Chaudière avec ventilateur d'évacuation des fumées raccordé à un système air/fumée. Le conduit d'air de combustion depuis la cheminée d'aération et le raccord à la cheminée font partie de la chaudière.

Type FC_{52x} Chaudière avec ventilateur d'évacuation des fumées raccordé à une cheminée. Le conduit d'air de combustion depuis la cheminée d'aération et le raccord à la cheminée font partie de la chaudière.

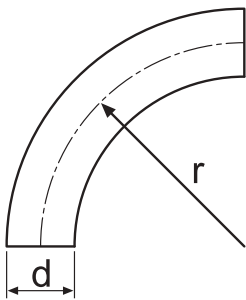
3.6.2 Conduite d'amenée d'air

REMARQUE ! Installer l'amenée d'air de combustion (tuyauterie) conformément à la norme en vigueur

➔ "Vue d'ensemble des normes" [▶ 7]

- Raccorder la conduite d'amenée d'air au raccord de la chaudière de manière étanche
 - ↳ Les dimensions des raccords d'amenée d'air de la chaudière sont indiquées dans les caractéristiques techniques

Lors du dimensionnement des coudes dans la conduite d'amenée d'air, tenir compte du fait que :



Le rapport entre le rayon de courbure (r) et le diamètre du tuyau (d) doit être supérieur à 1

$$r:d \geq 1$$

Par exemple :

- diamètre du raccord d'amenée d'air = 160 mm
- rayon minimum des coudes = 160 mm

- La conduite d'amenée d'air frais doit être réalisée la plus droite et la plus courte possible
- Prévoir un nombre de coudes réduit
- Résistance dans la conduite d'amenée d'air : maxi 20 Pa

3.6.3 Formation de condensat

REMARQUE ! Plus la différence de température entre l'air extérieur aspiré et la température ambiante est grande, plus grand est le danger de formation d'un condensat

Pour l'Allemagne, les principes suivants s'appliquent également : Les conduites pour l'évacuation éventuelle d'un condensat doivent être installées avec une pente, pour que l'air de combustion nécessaire puisse être aspiré de l'extérieur sans que de l'eau ou des animaux puissent pénétrer dans le bâtiment.

Pour éviter la formation de condensat :

- équiper la totalité de la conduite d'amenée d'air d'une isolation thermique adéquate

3.7 Eau de chauffage

Sauf réglementation nationale contraire, les normes et directives suivantes dans leur version la plus récente s'appliquent :

Autriche :	ÖNORM H 5195	Suisse :	SWKI BT 102-01
Allemagne :	VDI 2035	Italie :	UNI 8065

Respecter les normes et prendre en compte les recommandations suivantes :

- Cibler une valeur de pH entre 8,2 et 10,0. Si l'eau de chauffage entre en contact avec de l'aluminium, maintenir une valeur de pH entre 8,0 et 8,5
- Pour l'eau de remplissage et l'eau complémentaire préparée, utiliser de l'eau préparée selon les normes mentionnées plus haut
- Éviter les fuites et utiliser un système de chauffage fermé, afin de garantir la qualité de l'eau en fonctionnement
- Lors de l'alimentation d'eau complémentaire, purger le flexible de remplissage avant de le raccorder, afin d'éviter l'introduction d'air dans le système

Avantage de l'eau préparée :

- Les normes applicables sont respectées
- Perte de puissance réduite en raison d'un entartrage moindre
- Moins de corrosion en raison de la réduction des substances agressives
- Exploitation moins coûteuse à long terme grâce à un meilleur rendement énergétique

Dureté autorisée pour l'eau de remplissage et l'eau complémentaire selon la norme VDI 2035 :

Puissance calorifique totale	Dureté d'eau totale à puissance calorifique individuelle la plus petite <20 l/kW ¹⁾		Dureté d'eau totale à puissance calorifique individuelle la plus petite >20 ≤50 l/kW ¹⁾		Dureté d'eau totale à puissance calorifique individuelle la plus petite >50 l/kW ¹⁾	
	kW	°dH	mol/m ³	°dH	mol/m ³	°dH
≤50	aucune demande ou		11,2	2	0,11	0,02
	<16,8 ²⁾	<3 ²⁾				
>50 ≤200	11,2	2	8,4	1,5		
>200 ≤600	8,4	1,5	0,11	0,02		
>600	0,11	0,02				

1. Du volume spécifique de l'installation (litres contenance nominale/puissance calorifique ; sur les installations à chaudières multiples, la puissance calorifique individuelle la plus petite doit être appliquée)

2. Sur les installations avec chauffe-eau à recirculation et pour les systèmes avec des éléments chauffants électriques

Exigences supplémentaires pour la Suisse

L'eau de remplissage et complémentaire doit être déminéralisée (intégralement déionisée)

- L'eau ne contient plus de composants qui pourraient précipiter et se déposer dans le système
- L'eau n'est donc pas conductrice, ce qui évite la corrosion
- Tous les sels neutres, tels que le chlorure, le sulfate, et le nitrate, qui attaquent les matériaux pouvant se corroder dans certaines conditions, sont également éliminés

Si une partie de l'eau du système est perdue, p. ex. lors de réparations, l'eau complémentaire doit également être déminéralisée. Un adoucissement de l'eau ne suffit pas. Avant de remplir les installations, le nettoyage et le rinçage adéquats du système de chauffage sont nécessaires.

Contrôle :

- au bout de huit semaines, la valeur de pH de l'eau doit se situer entre 8,2 et 10,0 Si l'eau de chauffage entre en contact avec de l'aluminium, maintenir une valeur de pH entre 8,0 et 8,5
- Tous les ans, le propriétaire étant tenu de documenter les valeurs

3.8 Systèmes de maintien de la pression

Les systèmes de maintien de la pression dans les installations de chauffage à l'eau chaude maintiennent la pression nécessaire dans les limites données et compensent les variations de volume dues aux variations de température de l'eau de chauffage. Deux systèmes sont principalement utilisés :

Maintien de pression à compresseur

Sur les stations de maintien de pression à compresseur, la compensation du volume et le maintien de la pression ont lieu au moyen d'un coussin d'air variable dans le vase d'expansion. En cas de pression trop basse, le compresseur pompe de l'air dans le vase. Si la pression est trop haute, l'air est évacué par une électrovanne. Les installations sont réalisées exclusivement avec des vases d'expansion à membrane fermée et empêchent ainsi l'oxygénation nocive de l'eau de chauffage.

Maintien de la pression par pompe

Une station de maintien de la pression par pompe consiste essentiellement en une pompe de maintien de la pression, une vanne de dérivation et un collecteur sans pression. La vanne fait passer l'eau de chauffage dans le collecteur en cas de surpression. Si la pression baisse en dessous d'une valeur donnée, la pompe aspire l'eau du collecteur et la réintroduit dans le système de chauffage. Les installations de maintien de pression à pompe avec **vases d'expansion ouverts** (sans membrane par exemple) amènent l'oxygène de l'air au-dessus de la surface de l'eau, ce qui représente un risque d'endommagement par corrosion des composants de l'installation raccordés. Ces installations ne fournissent pas d'élimination de l'oxygène au sens de protection contre la corrosion selon la norme VDI 2035 et **ne doivent pas être utilisées en raison de la corrosion**.

3.9 Accumulateur

REMARQUE

L'ajout d'un accumulateur n'est en principe pas nécessaire pour un fonctionnement sans défaut de l'installation. Cependant, une combinaison avec un accumulateur est recommandable dans la mesure où celui-ci permet d'atteindre une alimentation régulière dans la plage de puissance idéale de la chaudière.

Pour connaître les dimensions adaptées de l'accumulateur et de l'isolation des conduites (conformément à ÖNORM M 7510 ou à la directive UZ37), merci de vous adresser à votre installateur ou à Froling.

3.10 Évacuation de l'air de la chaudière



- Monter la soupape d'évacuation automatique le plus en haut de la chaudière ou la connecter au raccordement d'évacuation de l'air (si présent).
 - ↳ Ceci permet d'évacuer l'air de la chaudière en permanence et d'éviter les dysfonctionnements dus à l'air présent dans la chaudière
- Vérifier le fonctionnement de l'évacuation de l'air de la chaudière
 - ↳ Après le montage puis régulièrement, conformément aux indications du fabricant

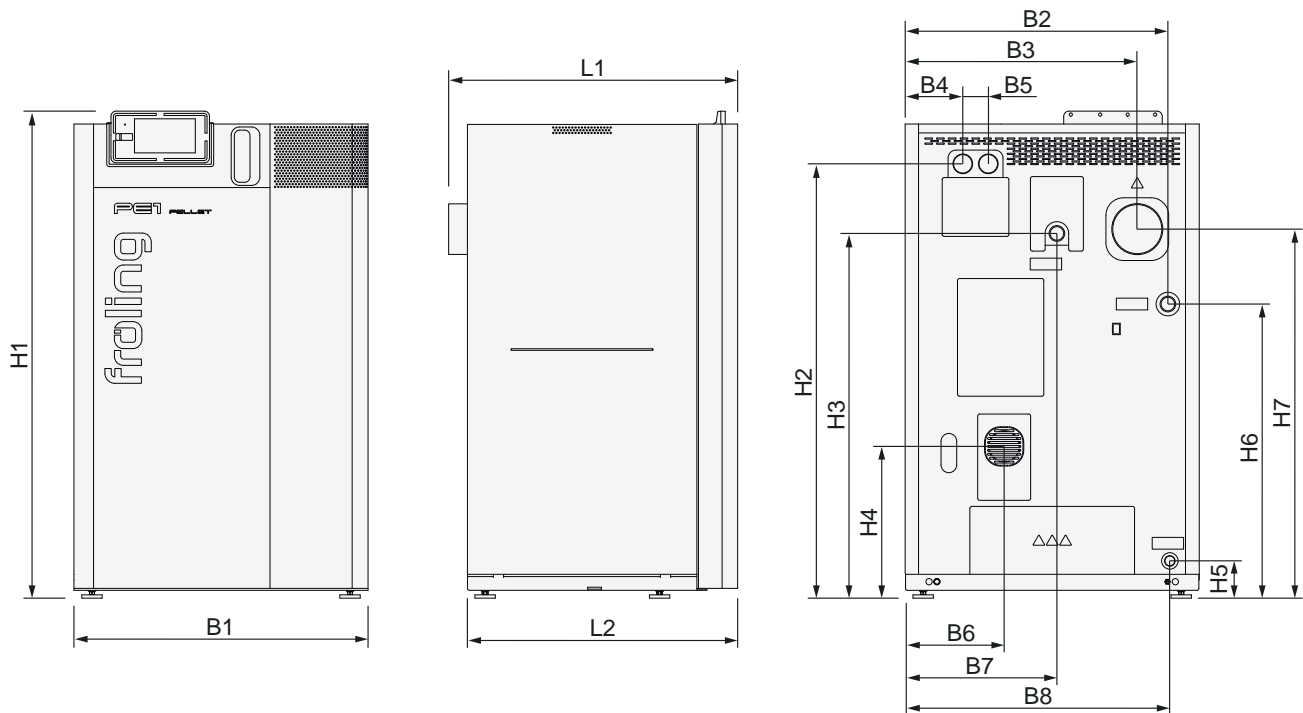
Conseil : Installer en amont de la soupape d'évacuation automatique une section de tube verticale qui servira de section de stabilisation afin que la soupape d'évacuation soit positionnée au-dessus du niveau de l'eau de la chaudière

Recommandation : Installer un dégazeur de microbulles dans les conduites menant à la chaudière

- ↳ Respecter les consignes du fabricant !

4 Technique

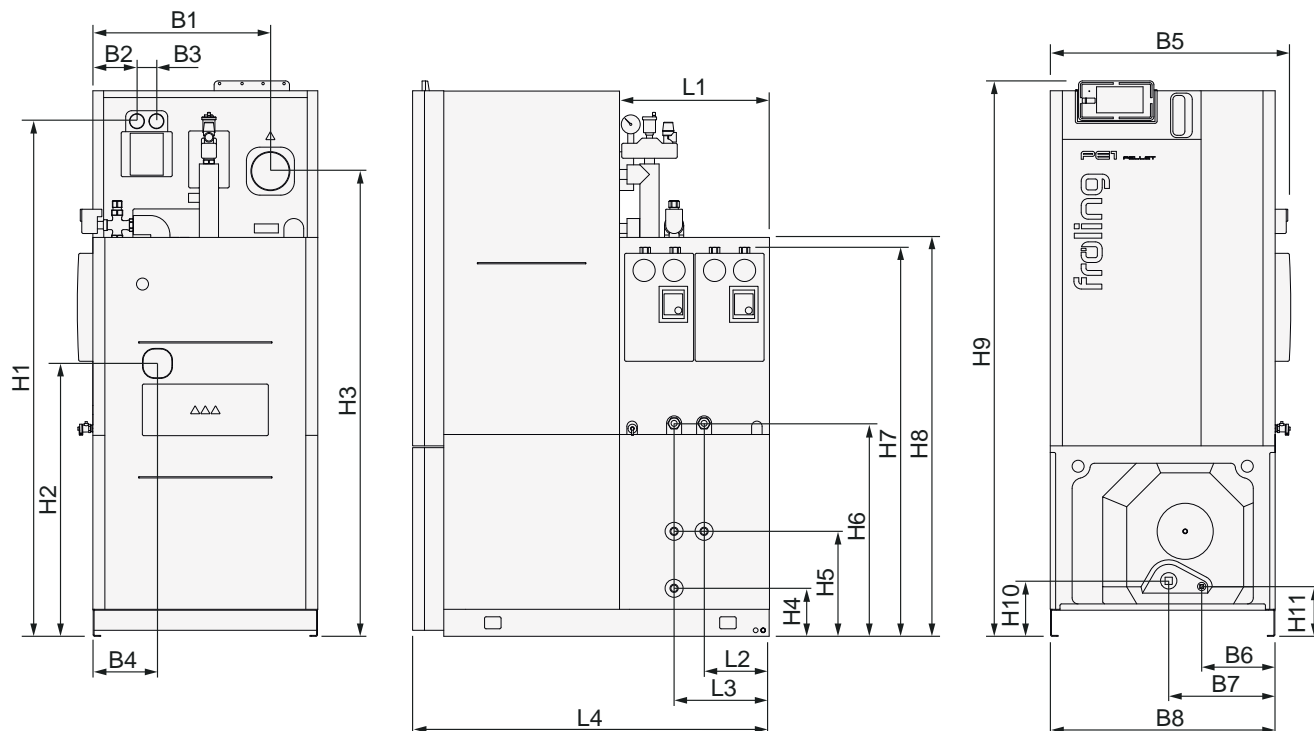
4.1 Dimensions - PE1 Pellet 7-35



Cote	Désignation	Unité	7 - 10	15 - 20	25 - 35
L1	Longueur totale, raccord du conduit de fumée inclus	mm	760	740	890
L2	Longueur de la chaudière		690	690	850
B1	Largeur totale chaudière		650	750	750
B2	Espacement de la vidange avec le côté de la chaudière		575	670	670
B3	Espacement raccord du conduit de fumée avec le côté de la chaudière		540	590	580
B4	Espacement raccord des flexibles avec le côté de la chaudière		110	145	150
B5	Espacement des raccords des flexibles		65	65	65
B6	Espacement du raccord d'amenée d'air avec l'arrière de la chaudière (pour un fonctionnement indépendant de l'air ambiant)		215	255	245
B7	Espacement du raccord de départ avec le côté de la chaudière		350	390	390
B8	Espacement du raccord de vidange avec le côté de la chaudière		575	675	675
H1	Hauteur totale chaudière		1240	1240	1480
H2	Hauteur du raccord des flexibles		1110	1110	1380
H3	Hauteur du raccord de départ		935	930	1160
H4	Hauteur raccordement d'amenée d'air (pour un fonctionnement indépendant de l'air ambiant)		390	390	460
H5	Hauteur du raccord de vidage		95	95	175

Cote	Désignation	Unité	7 - 10	15 - 20	25 - 35
H6	Hauteur du raccord de retour		750	750	920
H7	Hauteur du raccord du conduit de fumée		940	940	1170

4.2 Dimensions - PE1 Pellet Unit 7-20



Cote	Désignation	Unité	7 - 10	15 - 20
L1	Longueur de l'unité hydraulique	mm	500	500
L2	Espacement raccord départ/conduite de circulation avec paroi arrière		220	220
L3	Espacement du raccord de retour/d'eau chaude avec la paroi arrière		320	320
L4	Longueur PE1 Pellet Unit		1150	1190
B1	Espacement raccord du conduit de fumée avec le côté de la chaudière		540	590
B2	Espacement raccord des flexibles avec le côté de la chaudière		110	145
B3	Espacement des raccords des flexibles		65	65
B4	Espacement du raccord d'amenée d'air (pour un fonctionnement indépendant de l'air ambiant)		215	255
B5	Largeur totale avec groupe du circuit de chauffage		710	800
B6	Espacement du raccord de vidange T.ECS avec le côté de la chaudière		245	245
B7	Espacement raccord pour cartouche chauffante électrique avec le côté de la chaudière		355	355
B8	Largeur PE1 Pellet Unit		650	750
H1	Hauteur du raccord du système d'aspiration		1720	1720
H2	Hauteur raccordement d'amenée d'air (pour un fonctionnement indépendant de l'air ambiant)		910	910
H3	Hauteur du raccord du conduit de fumée		1550	1550

Cote	Désignation	Unité	7 - 10	15 - 20
H4	Hauteur du raccord arrivée d'eau froide du préparateur ECS		160	160
H5	Hauteur raccord eau chaude/circulation du préparateur ECS		350	350
H6	Hauteur raccord départ/retour de la chaudière		710	710
H7	Hauteur raccord départ/retour du circuit de chauffage		1300	1300
H8	Hauteur de l'unité hydraulique		1330	1330
H9	Hauteur PE1 Pellet Unit		1850	1850
H10	Hauteur raccord cartouche de chauffage électrique		185	185
H11	Hauteur raccord vidage du groupe préparateur ECS		165	165

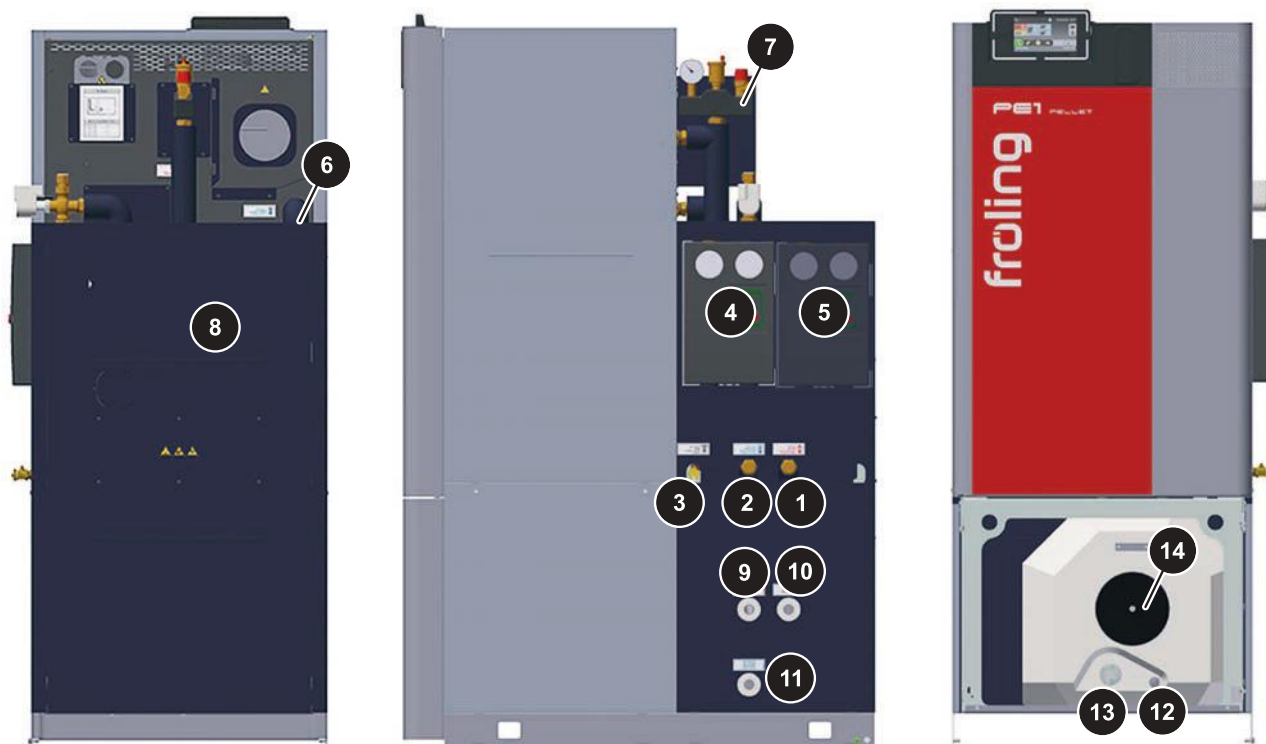
4.3 Composants et raccords - PE1 Pellet 7-35



Rep.	Dénomination	PE1 Pellet		
		7-10	15-20	25-35
1	Raccord départ chaudière	Filetage femelle 3/4"	Filetage femelle 1"	
2	Raccord retour chaudière	Filetage femelle 3/4"	Filetage femelle 1"	
3	Raccord de vidage	Filetage femelle 1/2"		
4	Raccord d'amenée d'air (diamètre extérieur)	80 mm		100 mm
5	Raccord du conduit de fumée (diamètre extérieur)	99 mm ¹⁾	129 mm	129 mm ²⁾
6	Raccord conduite d'aspiration granulés	50 mm		
7	Raccord conduite d'air de retour	50 mm		

1. Diamètre du conduit de fumée de 129 mm disponible en option sans adaptateur de raccordement supplémentaire
2. Diamètre du conduit de fumée de 149 mm disponible en option sans adaptateur de raccordement supplémentaire

4.4 Composants et raccords - PE1 Pellet Unit 7-20



Rep.	Dénomination	PE1 Pellet	
		7-10	15-20
1	Extensions de système départ	Filetage femelle 1"	
2	Extensions de système retour	Filetage femelle 1"	
3	Raccord de vidage (avec groupe hydraulique en option sous forme de robinet à bille de remplissage/vidage)	Filetage femelle 1/2"	
4	Raccord de départ et de retour pour circuit de chauffage 1 (groupe circuit de chauffage avec pompe haute performance et mélangeur)	Filetage mâle 1"	
5	Raccord de départ et de retour pour groupe circuit de chauffage supplémentaire	Filetage femelle 1"	
6	Vanne de réglage		
7	Groupe de sécurité avec manomètre de pression de l'installation, purgeur d'air rapide et soupape de sécurité		
8	Vase d'expansion (dans le groupe hydraulique)	18 litres	24 litres
9	Raccord d'eau chaude du préparateur ECS	filetage mâle 3/4"	
10	Raccord conduite de circulation	filetage mâle 3/4"	
11	Raccord arrivée d'eau froide du préparateur ECS	filetage mâle 3/4"	
12	Raccord de vidage du préparateur ECS (le robinet à bille n'est pas compris dans la livraison)	Filetage femelle 1/2"	
13	Raccord pour cartouche chauffante électrique	Filetage femelle 6/4"	
14	Bride d'entretien avec anode de protection en magnésium		

4.5 Caractéristiques techniques

4.5.1 PE1 Pellet 7-10/PE1 Pellet Unit 7-10

Dénomination		PE1 Pellet	
		7	10
Puissance calorifique nominale	kW	7	10
Plage de puissance calorifique		2 - 7	2 - 10
Raccordement électrique		230 V/50 Hz / fusible C16A	
Puissance électrique ¹⁾	W	43	50
Poids de la chaudière	kg	200 environ	200 environ
Contenance totale de la chaudière (eau)	l	25 environ	25 environ
Contenance du silo à granulés		35	35
Contenance du cendrier à roulettes		14,5	14,5
Résistance hydraulique ($\Delta T = 20$ K)	mbar	0,8	2,1
Pression de service autorisée (eau de chauffage)	bar	3	3
Température minimale de retour de la chaudière		Ne s'applique pas en raison de l'élévation du retour interne	
Température de chaudière maximum réglable	°C	90	
Température chaudière minimum réglable		40	
Température de service autorisée		95	
Niveau sonore des bruits aériens	dB(A)	< 70	
Classe de chaudière selon EN 303-5:2012		5	
Combustible autorisé		Combustible conforme NF EN ISO 17225 - Partie 2 : Granulés de bois de la classe A1 / D06	
Numéro du livret de contrôle		PB 071	PB 720

1. Les caractéristiques techniques des composants en option sont indiquées dans la documentation des sous-traitants fournie

Règlement (UE) 2015/1187		PE1 Pellet	
		7	10
Classe d'efficacité énergétique de la chaudière		A+	A+
Indice d'efficacité énergétique IEE de la chaudière		116	117
Rendement annuel du chauffage η_s	%	78	79
Indice d'efficacité énergétique IEE de la chaudière et du régulateur combinés		118	119
Classe d'efficacité énergétique IEE de la combinaison chaudière et régulateur		A+	A+

Indications supplémentaires conformément au Règlement (UE) 2015/1189

Dénomination		PE1 Pellet	
		7	10
Mode allumage		automatique	
Chaudière à condensation		non	
Chaudière à combustible solide avec couplage énergie-chaleur		non	

Dénomination		PE1 Pellet	
		7	10
Chaudière combinée		non	
Volume de l'accumulateur stratifié		➔ "Accumulateur stratifié" ► 18]	
Caractéristiques lors du fonctionnement exclusif avec le combustible préférentiel			
Chaleur utile émise à la puissance calorifique nominale (P_n)	kW	6,8	9,4
Chaleur utile émise à 30 % de la puissance calorifique nominale (P_p)		2,0	2,0
Rendement du combustible à la puissance calorifique nominale (η_n)	%	87,4	87,6
Rendement du combustible à 30 % de la puissance calorifique nominale (η_p)		84,3	84,3
Consommation de courant auxiliaire à la puissance calorifique nominale ($e_{l_{max}}$)	kW	0,043	0,050
Consommation de courant auxiliaire à 30 % de la puissance calorifique nominale ($e_{l_{min}}$)		0,030	0,030
Consommation de courant auxiliaire en mode veille (P_{SB})		0,010	0,010

Règlement (UE) 2015/1189 – Émissions en [mg/m ³] ¹⁾	
Émissions annuelles de poussières du chauffage (PM)	≤ 30
Émissions annuelles de composés organiques gazeux du chauffage (OGC)	≤ 20
Émissions annuelles de monoxyde de carbone du chauffage (CO)	≤ 380
Émissions annuelles d'oxydes d'azote du chauffage (NO _x)	≤ 200

1. Les émissions de poussière, composés organiques gazeux, monoxyde de carbone et oxydes d'azote sont indiquées sous forme standardisée en proportion au gaz de fumé sec avec une teneur en oxygène de 10 % et dans des conditions standard à 0 °C et 1013 millibar

Dénomination		PE1 Pellet 7	PE1 Pellet 10
Puissance calorifique du collecteur préparateur ECS	kW	37,6	37,6
Poids de l'unité	kg	415 environ	415 environ
Contenance totale de la chaudière Unit (eau)	kg	37 environ	37 environ
Contenance en eau sanitaire du préparateur ECS	l	122	122
Pression de service autorisée (eau sanitaire)	bar	6	6
Surpression d'essai (eau sanitaire)	bar	9	9
Température de service autorisée (eau sanitaire)	°C	110	
Index de puissance selon DIN 4708		NL = 1,2	
Consommation d'énergie selon la norme EN 15332		Q _B = 1,24 kWh / 24 h	

4.5.2 PE1 Pellet 15-20/PE1 Pellet Unit 15-20

Dénomination		PE1 Pellet	
		15	20
Puissance calorifique nominale	kW	15	20
Plage de puissance calorifique		4,5 - 15	4,5 - 20

Dénomination		PE1 Pellet	
		15	20
Raccordement électrique		230 V/50 Hz / fusible C16A	
Puissance électrique ¹⁾	W	43	50
Poids de la chaudière	kg	250 environ	250 environ
Contenance totale de la chaudière (eau)	l	38 environ	38 environ
Contenance du silo à granulés		41	41
Contenance du cendrier à roulettes		20	20
Résistance hydraulique ($\Delta T = 20$ K)	mbar	4,0	5,0
Pression de service autorisée (eau de chauffage)	bar	3	3
Température minimale de retour de la chaudière		Ne s'applique pas en raison de l'élévation du retour interne	
Température de chaudière maximum réglable	°C	90	
Température chaudière minimum réglable		40	
Température de service autorisée		95	
Niveau sonore des bruits aériens	dB(A)	< 70	
Classe de chaudière selon EN 303-5:2012		5	
Combustible autorisé		Combustible conforme NF EN ISO 17225 - Partie 2 : Granulés de bois de la classe A1 / D06	
Numéro du livret de contrôle		PB 073	PB 074

1. Les caractéristiques techniques des composants en option sont indiquées dans la documentation des sous-traitants fournie

Règlement (UE) 2015/1187		PE1 Pellet	
		15	20
Classe d'efficacité énergétique de la chaudière		A+	A+
Indice d'efficacité énergétique IEE de la chaudière		118	119
Rendement annuel du chauffage η_s	%	80	81
Indice d'efficacité énergétique IEE de la chaudière et du régulateur combinés		120	121
Classe d'efficacité énergétique IEE de la combinaison chaudière et régulateur		A+	A+

Indications supplémentaires conformément au Règlement (UE) 2015/1189

Dénomination		PE1 Pellet	
		15	20
Mode allumage		automatique	
Chaudière à condensation		non	
Chaudière à combustible solide avec couplage énergie-chaleur		non	
Chaudière combinée		non	
Volume de l'accumulateur stratifié		↪ "Accumulateur stratifié" ► 18]	
Caractéristiques lors du fonctionnement exclusif avec le combustible préférentiel			
Chaleur utile émise à la puissance calorifique nominale (P_n)	kW	14,3	19,0

Dénomination		PE1 Pellet	
		15	20
Chaleur utile émise à 30 % de la puissance calorifique nominale (P_p)		4,1	4,1
Rendement du combustible à la puissance calorifique nominale (η_n)	%	87,8	88,1
Rendement du combustible à 30 % de la puissance calorifique nominale (η_p)		84,5	84,5
Consommation de courant auxiliaire à la puissance calorifique nominale ($e_{l_{max}}$)	kW	0,043	0,050
Consommation de courant auxiliaire à 30 % de la puissance calorifique nominale ($e_{l_{min}}$)		0,031	0,031
Consommation de courant auxiliaire en mode veille (P_{SB})		0,010	0,010

Règlement (UE) 2015/1189 – Émissions en [mg/m ³] ¹⁾	
Émissions annuelles de poussières du chauffage (PM)	≤ 30
Émissions annuelles de composés organiques gazeux du chauffage (OGC)	≤ 20
Émissions annuelles de monoxyde de carbone du chauffage (CO)	≤ 380
Émissions annuelles d'oxydes d'azote du chauffage (NO _x)	≤ 200

1. Les émissions de poussière, composés organiques gazeux, monoxyde de carbone et oxydes d'azote sont indiquées sous forme standardisée en proportion au gaz de fumé sec avec une teneur en oxygène de 10 % et dans des conditions standard à 0 °C et 1013 millibar

Dénomination		PE1 Pellet 15	PE1 Pellet 20
Puissance calorifique du collecteur préparateur ECS	kW	37,6	37,6
Poids de l'unité	kg	440 environ	440 environ
Contenance totale de la chaudière Unit (eau)	l	50 environ	50 environ
Contenance en eau sanitaire du préparateur ECS	l	122	122
Pression de service autorisée (eau sanitaire)	bar	6	6
Surpression d'essai (eau sanitaire)	bar	9	9
Température de service autorisée (eau sanitaire)	°C	110	
Index de puissance selon DIN 4708		NL = 1,6	
Consommation d'énergie selon la norme EN 15332		$Q_B = 1,24 \text{ kWh} / 24 \text{ h}$	

4.5.3 PE1 Pellet 25-30

Dénomination		PE1 Pellet	
		25	30
Puissance calorifique nominale	kW	25	30
Plage de puissance calorifique		7,2 - 25,0	7,2 - 30
Raccordement électrique		230 V/50 Hz / fusible C16A	
Puissance électrique	W	57	63
Poids de la chaudière	kg	380 environ	380 environ
Contenance totale de la chaudière (eau)	l	60 environ	60 environ

Dénomination		PE1 Pellet	
		25	30
Contenance du silo à granulés		76	76
Contenance du cendrier à roulettes		23	23
Résistance hydraulique ($\Delta T = 20$ K)	mbar	7,0	11,0
Température minimale de retour de la chaudière		Ne s'applique pas en raison de l'élévation du retour interne	
Température de chaudière maximum réglable	°C	90	
Température chaudière minimum réglable		50	
Niveau sonore des bruits aériens	dB(A)	< 70	
Classe de chaudière selon EN 303-5:2012		5	
Combustible autorisé		Combustible conforme NF EN ISO 17225 - Partie 2 : Granulés de bois de la classe A1 / D06	
Numéro du livret de contrôle		PB 075	PB 076

Règlement (UE) 2015/1187		PE1 Pellet	
		25	30
Classe d'efficacité énergétique de la chaudière		A+	A+
Indice d'efficacité énergétique IEE de la chaudière		123	123
Rendement annuel du chauffage η_s	%	83	84
Indice d'efficacité énergétique IEE de la chaudière et du régulateur combinés		125	125
Classe d'efficacité énergétique IEE de la combinaison chaudière et régulateur		A+	A+

Indications supplémentaires conformément au Règlement (UE) 2015/1189

Dénomination		PE1 Pellet	
		25	30
Mode allumage		automatique	
Chaudière à condensation		non	
Chaudière à combustible solide avec couplage énergie-chaleur		non	
Chaudière combinée		non	
Volume de l'accumulateur stratifié		↻ "Accumulateur stratifié" ► 18]	
Caractéristiques lors du fonctionnement exclusif avec le combustible préférentiel			
Chaleur utile émise à la puissance calorifique nominale (P_n)	kW	24,9	29,1
Chaleur utile émise à 30 % de la puissance calorifique nominale (P_p)		7,1	7,1
Rendement du combustible à la puissance calorifique nominale (η_n)	%	86,9	88,1
Rendement du combustible à 30 % de la puissance calorifique nominale (η_p)		87,6	87,6
Consommation de courant auxiliaire à la puissance calorifique nominale ($e_{l,max}$)	kW	0,057	0,065

Dénomination		PE1 Pellet	
		25	30
Consommation de courant auxiliaire à 30 % de la puissance calorifique nominale ($e_{l_{min}}$)		0,038	0,038
Consommation de courant auxiliaire en mode veille (P_{SB})		0,010	0,010

Règlement (UE) 2015/1189 – Émissions en [mg/m ³] ¹⁾	
Émissions annuelles de poussières du chauffage (PM)	≤ 30
Émissions annuelles de composés organiques gazeux du chauffage (OGC)	≤ 20
Émissions annuelles de monoxyde de carbone du chauffage (CO)	≤ 380
Émissions annuelles d'oxydes d'azote du chauffage (NO _x)	≤ 200

1. Les émissions de poussière, composés organiques gazeux, monoxyde de carbone et oxydes d'azote sont indiquées sous forme standardisée en proportion au gaz de fumé sec avec une teneur en oxygène de 10 % et dans des conditions standard à 0 °C et 1013 millibar

4.5.4 PE1 Pellet 32-35

Dénomination		PE1 Pellet	
		32	35
Puissance calorifique nominale	kW	32	35
Plage de puissance calorifique		7,2 - 32,0	7,2 - 35,0
Raccordement électrique		230 V/50 Hz / fusible C16A	
Puissance électrique	W	64	67
Poids de la chaudière	kg	380 environ	380 environ
Contenance totale de la chaudière (eau)	l	60 environ	60 environ
Contenance du silo à granulés		76	76
Contenance du cendrier à roulettes		23	23
Résistance hydraulique ($\Delta T = 20$ K)	mbar	12,0	14,0
Température minimale de retour de la chaudière		Ne s'applique pas en raison de l'élévation du retour interne	
Température de chaudière maximum réglable	°C	90	
Température chaudière minimum réglable		50	
Niveau sonore des bruits aériens	dB(A)	< 70	
Classe de chaudière selon EN 303-5:2012		5	
Combustible autorisé		Combustible conforme NF EN ISO 17225 - Partie 2 : Granulés de bois de la classe A1 / D06	
Numéro du livret de contrôle		PB 077	PB 078

Règlement (UE) 2015/1187		PE1 Pellet	
		32	35
Classe d'efficacité énergétique de la chaudière		A+	A+
Indice d'efficacité énergétique IEE de la chaudière		123	123
Rendement annuel du chauffage η_s	%	83	84

Règlement (UE) 2015/1187	PE1 Pellet	
	32	35
Indice d'efficacité énergétique IEE de la chaudière et du régulateur combinés	125	125
Classe d'efficacité énergétique IEE de la combinaison chaudière et régulateur	A+	A+

Indications supplémentaires conformément au Règlement (UE) 2015/1189

Dénomination	PE1 Pellet		
	32	35	
Mode allumage	automatique		
Chaudière à condensation	non		
Chaudière à combustible solide avec couplage énergie-chaleur	non		
Chaudière combinée	non		
Volume de l'accumulateur stratifié	↻ "Accumulateur stratifié" ► 18]		
Caractéristiques lors du fonctionnement exclusif avec le combustible préférentiel			
Chaleur utile émise à la puissance calorifique nominale (P_n)	kW	32	33,2
Chaleur utile émise à 30 % de la puissance calorifique nominale (P_p)		7,1	7,1
Rendement du combustible à la puissance calorifique nominale (η_n)	%	87,3	87,2
Rendement du combustible à 30 % de la puissance calorifique nominale (η_p)		87,6	87,6
Consommation de courant auxiliaire à la puissance calorifique nominale ($e_{l_{max}}$)	kW	0,071	0,067
Consommation de courant auxiliaire à 30 % de la puissance calorifique nominale ($e_{l_{min}}$)		0,038	0,038
Consommation de courant auxiliaire en mode veille (P_{SB})		0,010	0,010

Règlement (UE) 2015/1189 – Émissions en [mg/m^3] ¹⁾	
Émissions annuelles de poussières du chauffage (PM)	≤ 30
Émissions annuelles de composés organiques gazeux du chauffage (OGC)	≤ 20
Émissions annuelles de monoxyde de carbone du chauffage (CO)	≤ 380
Émissions annuelles d'oxydes d'azote du chauffage (NO_x)	≤ 200

1. Les émissions de poussière, composés organiques gazeux, monoxyde de carbone et oxydes d'azote sont indiquées sous forme standardisée en proportion au gaz de fumé sec avec une teneur en oxygène de 10 % et dans des conditions standard à 0 °C et 1013 millibar

4.5.5 Données pour le dimensionnement du système d'évacuation des fumées

Dénomination		PE1 Pellet/PE1 Pellet Unit			
		7	10	15	20
Température de fumée à la charge nominale	°C	140	150	140	150
Température de fumée à charge partielle		100	100	100	100
Concentration volumique en CO ₂ à charge nominale/ charge partielle	%	11 / 9			
Débit massique de fumée à la charge nominale	kg/h	17	25	36	52
	kg/s	0,005	0,007	0,010	0,014
Débit massique de fumée à charge partielle	kg/h	7	7	16	20
	kg/s	0,002	0,002	0,004	0,006
Pression d'alimentation nécessaire à charge nominale	Pa	5			
	mbar	0,05			
Pression d'alimentation nécessaire à charge partielle	Pa	2			
	mbar	0,02			
Pression d'alimentation maximale autorisée	Pa	30			
	mbar	0,3			
Diamètre du conduit de fumée	mm	99 ¹⁾		129	
Raccord d'air frais pour fonctionnement indépendant de l'air ambiant		80			
Débit d'air de combustion à charge nominale	m ³ /h	14	20	29	39

1. diamètre du conduit de fumée de 129 mm disponible en option sans adaptateur de raccordement supplémentaire

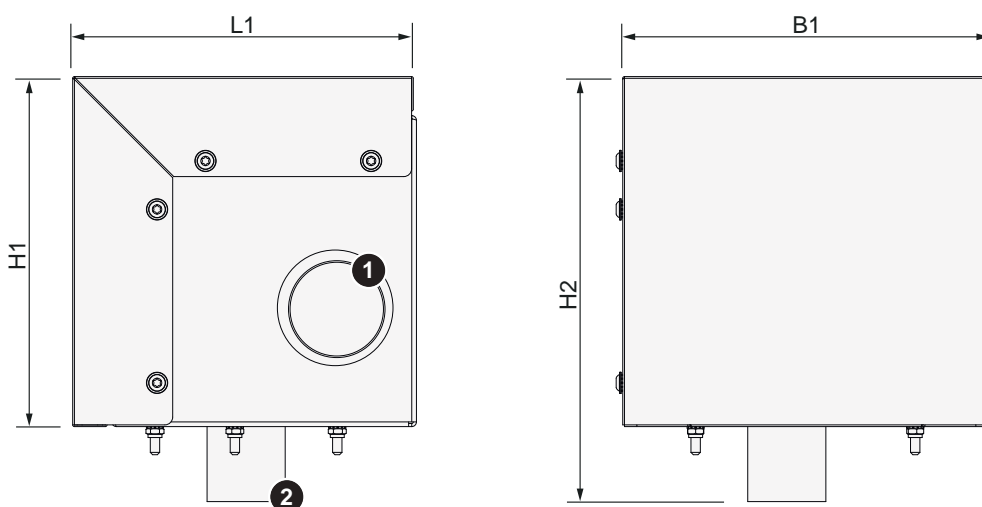
Dénomination		PE1 Pellet			
		25	30	32	35
Température de fumée à la charge nominale	°C	140	150	160	160
Température de fumée à charge partielle		100	100	100	100
Concentration volumique en CO ₂ à charge nominale/ charge partielle	%	11 / 9			
Débit massique de fumée à la charge nominale	kg/h	65	72	75	90
	kg/s	0,018	0,020	0,022	0,025
Débit massique de fumée à la charge partielle	kg/h	25	30	32	40
	kg/s	0,007	0,008	0,009	0,011
Pression d'alimentation nécessaire à charge nominale	Pa	5			
	mbar	0,05			
Pression d'alimentation nécessaire à charge partielle	Pa	2			
	mbar	0,02			
Pression d'alimentation maximale autorisée	Pa	30			
	mbar	0,3			
Diamètre du conduit de fumée	mm	149			
Raccord d'air frais pour fonctionnement indépendant de l'air ambiant		100			
Débit d'air de combustion à charge nominale	m ³ /h	49	58	62	68

REMARQUE

Pour l'Allemagne :

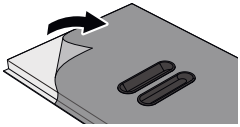
- ☐ Si des accumulateurs stratifiés sont utilisés avec un volume minimum conformément au 1er règlement fédéral relatif à la lutte contre la pollution (BImSchV), une alimentation régulière peut être atteinte dans la plage de puissance idéale de la chaudière. Dans ce cas, le calcul de la cheminée à charge partielle n'est plus nécessaire.

4.6 Module d'aspiration externe



Cote	Dénomination	Unité	Taille 1	Taille 2
L1	Longueur module d'aspiration	mm	220	265
B1	Largeur module d'aspiration		235	290
H1	Hauteur module d'aspiration		225	235
H2	Hauteur totale avec raccord flexible		275	285
1	Raccord conduite d'air de retour (conduite vers le point d'aspiration)	mm	50	
2	Raccord conduite d'air de retour (conduite vers la chaudière)		50	

5 Montage



IMPORTANT : Les différentes pièces de l'isolation de la chaudière sont pourvues d'un film de protection. Il doit être retiré juste avant le montage !

5.1 Outils requis

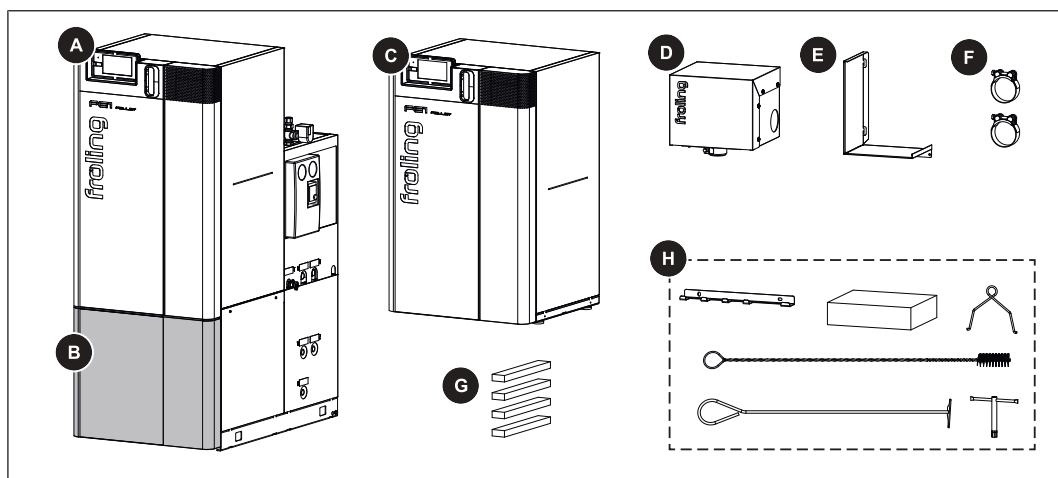


Les outils suivants sont nécessaires pour le montage de la chaudière et du module d'aspiration :

- Jeu de clés plates ou à œil
- Jeu de clés Allen
- Tournevis plat et cruciforme
- Clé à tubes ou pince pompes à eau (1")
 - Il est recommandé d'utiliser une pince multiprise pour les raccords à joint plat
- Visseuse sans fil avec jeu d'embouts Torx (T20, T25, T30)
- Perceuse avec foret à pierre Ø12 mm

5.2 Contenu de la livraison

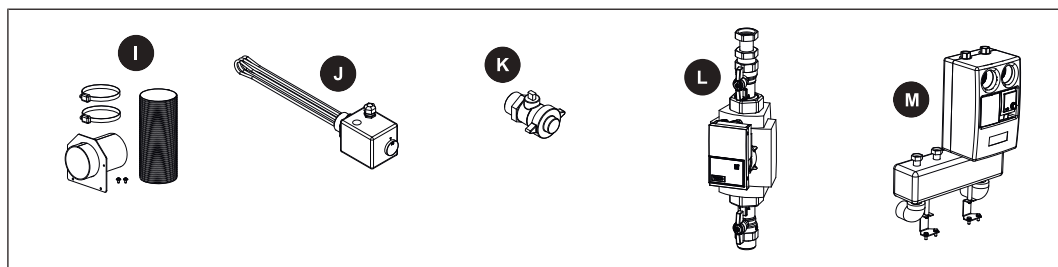
La chaudière est livrée sur palette, avec le module d'aspiration et les accessoires. Les composants sont en partie emballés dans des cartons.



A Chaudière PE1 Pellet Unit ➔ "Monter la PE1 Pellet Unit" [▶ 45]	E Tôle de protection pour conduit à fumées ➔ "Montage de la tôle de protection sur le conduit de raccordement à la cheminée" [▶ 61]
B Cache (sur PE1 Pellet Unit) ➔ "Monter le cache avant" [▶ 52]	F Colliers de serrage ➔ "Monter les flexibles d'aspiration sur la chaudière" [▶ 58]
C Chaudière PE1 Pellet ➔ "Monter la PE1 Pellet" [▶ 39]	G Cales de la chaudière (avec PE1 Pellet Unit) ➔ "Mettre à niveau la chaudière au sol" [▶ 46]
D Module d'aspiration externe ➔ "Montage du module d'aspiration externe" [▶ 56]	H Accessoires (appareil de nettoyage, clé à douille, étrier de montage (avec PE1 Pellet 25-35), accessoires du régulateur dans le cendrier (sonde, doigt de gant, etc.))

Non représentés : Notice de montage et d'utilisation, certificat de garantie, plaque signalétique

En option, sur la PE1 Pellet Unit :



I Kit de raccordement pour un fonctionnement indépendant de l'air ambiant ➔ "Monter le kit de raccordement pour fonctionnement indépendant de l'air ambiant (option)" [▶ 47]	L Groupe de tuyaux chargement accumulateur ➔ "Extension avec groupe de tuyaux chargement accumulateur (option)" [▶ 49]
--	--

J Cartouche chauffante électrique
 ➔ "Extension avec cartouche chauffante électrique (option)" [▶ 47]

M Groupe de pompes pour un deuxième circuit de chauffage
 ➔ "Extension avec groupe de pompes pour un deuxième circuit de chauffage (option)" [▶ 50]

K Robinet à bille
 ➔ "Monter le robinet à bille de remplissage/vidage" [▶ 46]

5.3 Transport

Le produit est livré emballé dans un carton sur palette(s).

REMARQUE



Endommagement des composants en cas de pose non conforme

- Respecter les instructions de transport sur l'emballage
- Transporter les composants avec précaution pour éviter les endommagements.
- Protéger les composants de l'eau
- Lors du levage tenir compte du centre de gravité.

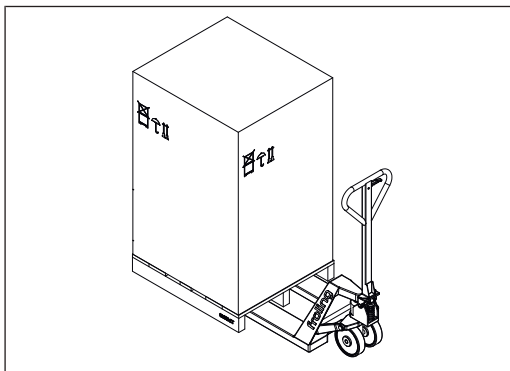
5.4 Pose

S'il est impossible d'insérer la PE1 Pellet Unit comme unité complète en raison de la hauteur :

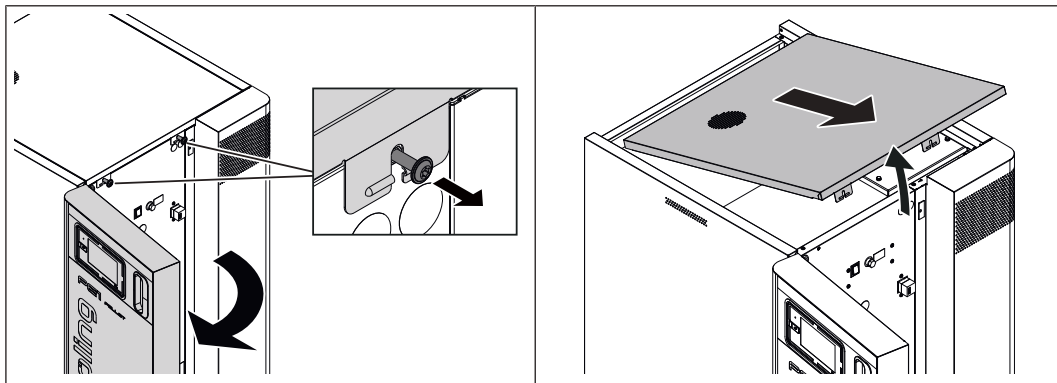
- ➔ "Démontage pour faciliter l'insertion de la PE1 Pellet Unit" [▶ 53]

REMARQUE ! Ne démonter alors la PE1 Pellet Unit qu'en l'absence d'autre possibilité d'insertion comme unité complète !

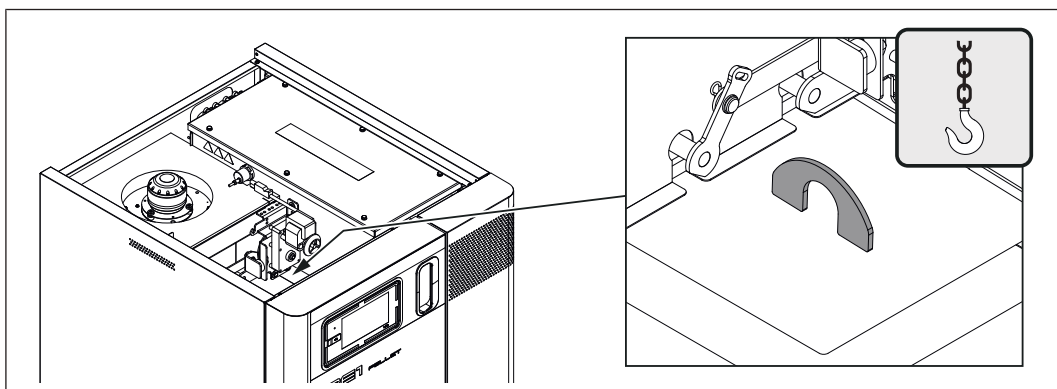
Insertion à l'aide d'un transpalette ou d'un autre engin de levage similaire



- Placer un chariot élévateur ou un dispositif de levage similaire sur la palette et rentrer les composants.

Pose avec grue :

- Ouvrir la porte isolante
- Déverrouiller le couvercle en desserrant les vis de fixation
- Soulever légèrement le couvercle au niveau du bord avant et le retirer vers l'avant



- Amener la chaudière via le crochet de la grue

REMARQUE ! La PE1 Pellet Unit peut aussi être insérée au niveau du crochet de grue. Il reste alors à contrôler la bonne tenue et l'étanchéité de toutes les connexions de tuyaux prémontés !

5.5 Stockage intermédiaire

Si le montage doit avoir lieu plus tard :

- Stocker les composants dans un lieu sûr, sec et sans poussière.
 - ↪ L'humidité et le gel peuvent endommager les composants, en particulier les composants électriques.

5.6 Positionnement sur le lieu d'installation

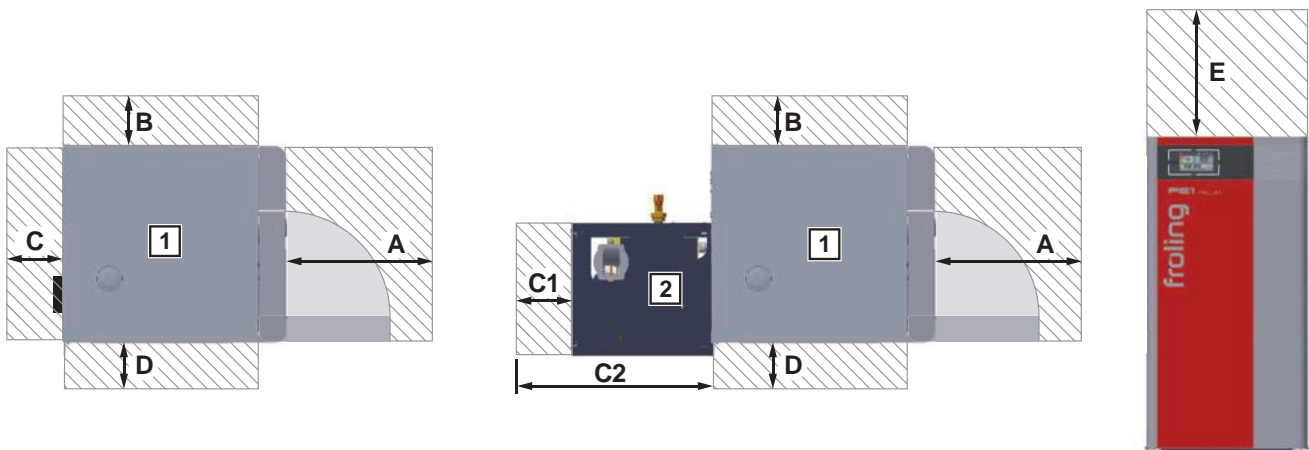
5.6.1 Transport dans la chaufferie

- Positionner un chariot élévateur ou un dispositif de levage similaire présentant une force portante correspondante au niveau du cadre de base
- Soulever et transporter l'appareil jusqu'à la position prévue dans le local de mise en place
 - ↳ Ce faisant, tenir compte des zones d'utilisation et de maintenance de l'installation !

5.6.2 Zones d'utilisation et de maintenance de l'installation

- D'une manière générale, placer la chaudière de façon à ce que tous les côtés soient accessibles et qu'une maintenance rapide et sans encombres soit possible.
- En plus des distances indiquées, respecter en outre les dispositions locales sur les zones de maintenance requises pour le contrôle des cheminées.
- Respecter les normes et prescriptions applicables lors du positionnement de la chaufferie.
- Observer en outre les normes relatives à la protection antibruit.
(ÖNORM H 5190 - Mesures antibruit)

Zones d'utilisation et de maintenance PE1 Pellet

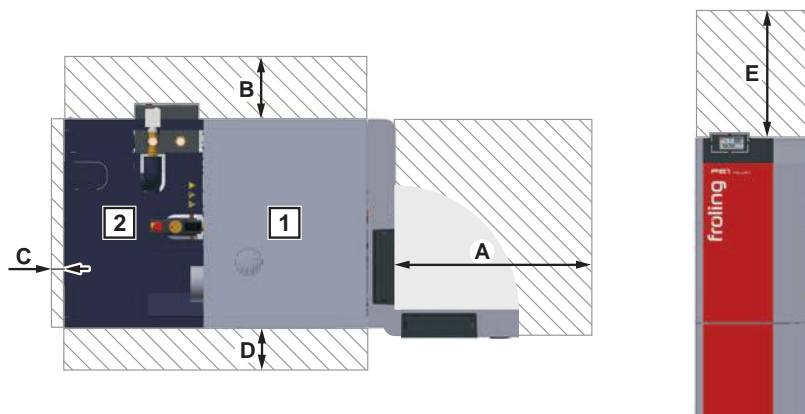


1 ... Chaudière à granulés PE1 Pellet | 2 ... Échangeur de chaleur à condensation

	PE1 Pellet 7-20	PE1 Pellet 25-35
A	600 mm	
B	300 mm	
C	300 mm	
C1	250 mm	
C2	750 mm	790 mm
D	100 mm	
E	500 mm ¹⁾	

1. Zone de maintenance pour la dépose des ressorts WOS par le haut

Zones d'utilisation et de maintenance PE1 Pellet Unit



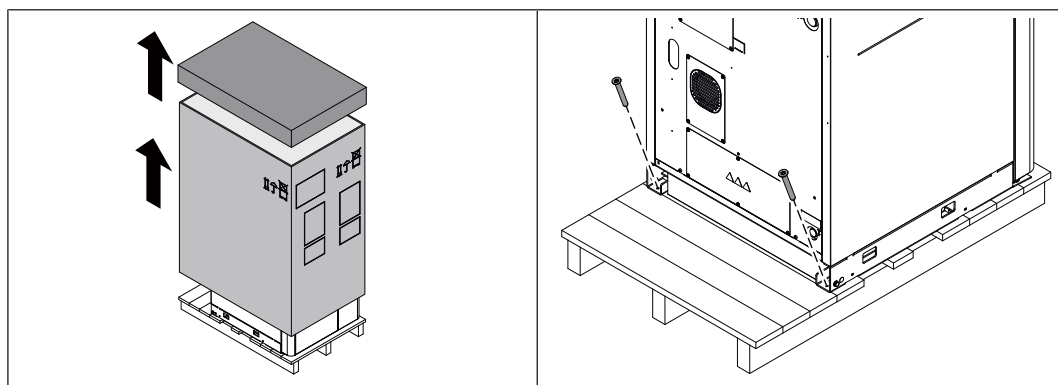
1 ... Chaudière à granulés PE1 Pellet Unit | 2 ... Échangeur de chaleur à condensation

A	600 mm
B	300 mm
C	30 mm
D	100 mm
E	500 mm ¹⁾

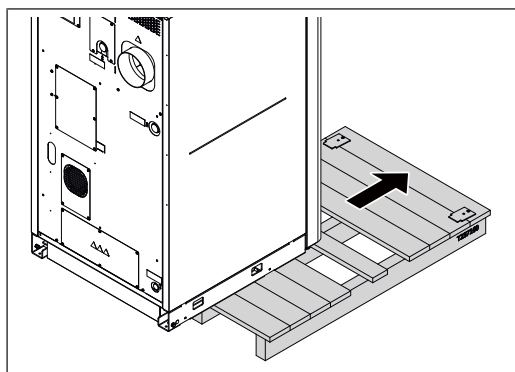
1. Zone de maintenance pour la dépose des ressorts WOS par le haut

5.7 Monter la PE1 Pellet

5.7.1 Démontez la chaudière de la palette



- Couper les bandes de fixation et retirer le carton par le haut
- Retirer les composants derrière la chaudière (module d'aspiration, tisonnier, ...) de la palette
- Détacher la fixation de transport à l'arrière de la chaudière



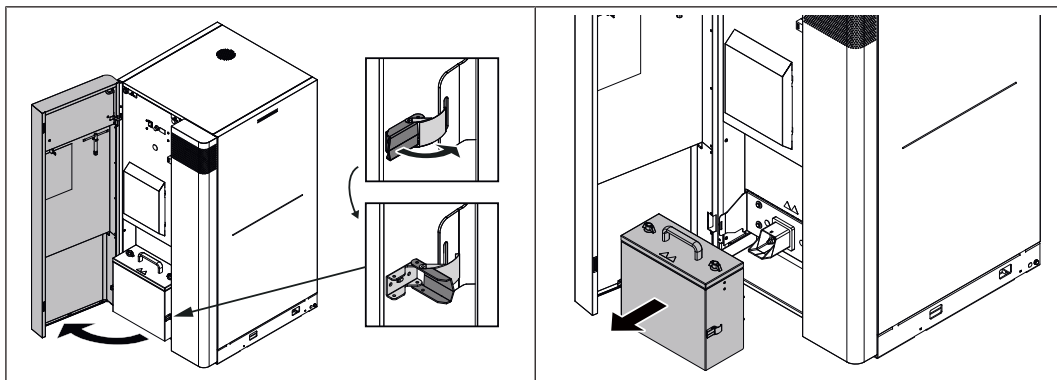
☐ Soulever la chaudière et extraire la palette vers l'avant

ASTUCE : Pour faciliter la dépose de la palette, il est recommandé d'utiliser le dispositif de levage de chaudière Froling KHV 1400

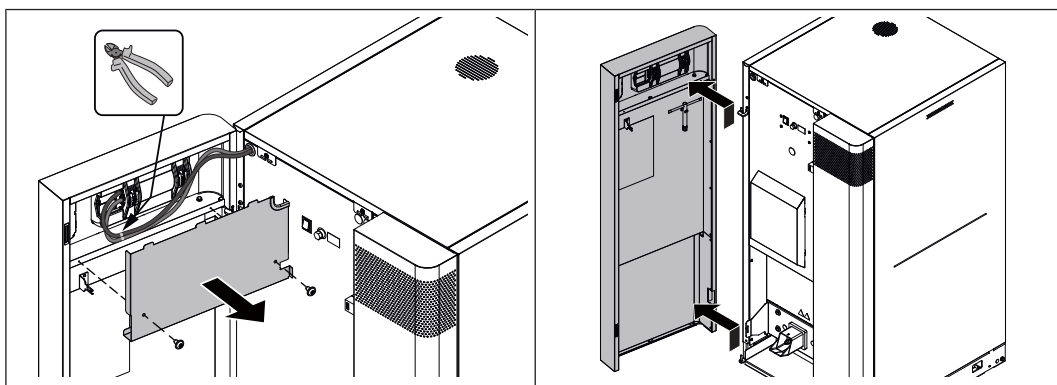


5.7.2 PE1 Pellet 25-35 – Préparer la chaudière au transport et à la mise en place

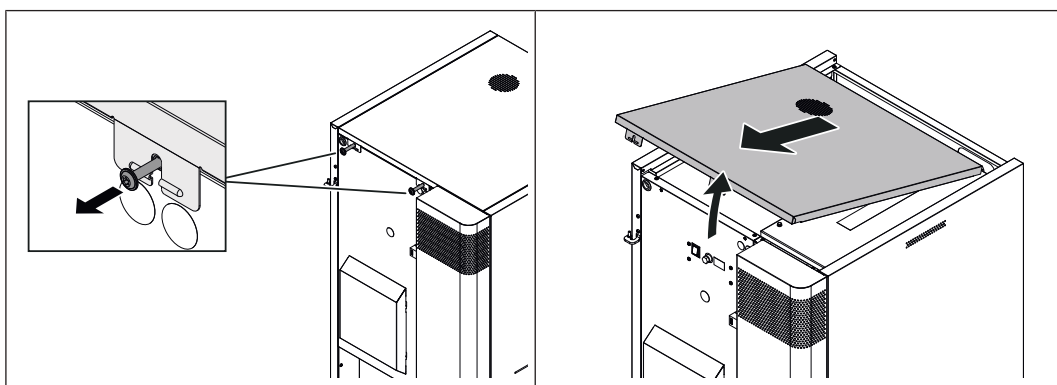
Pour pouvoir démonter la PE1 Pellet 25-35 de la palette avec le dispositif de levage de chaudière Froling KHV 1400 et la transporter avec le chariot élévateur ou un autre dispositif similaire, les préparatifs suivants sont nécessaires.



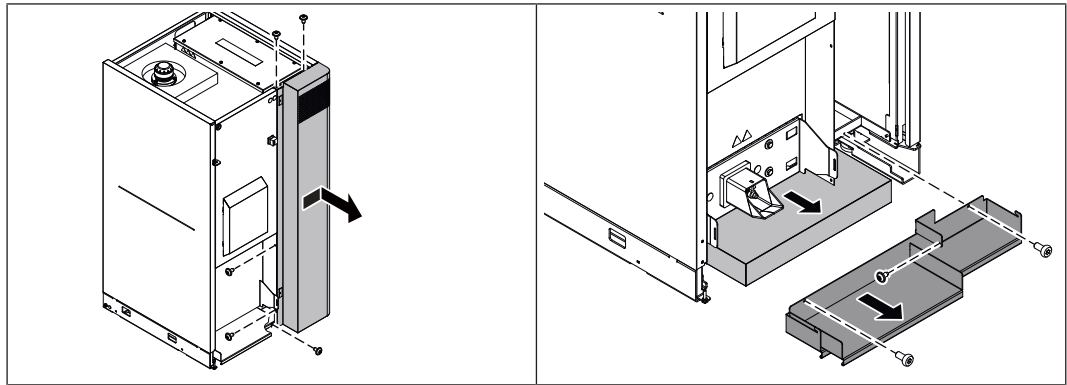
- Ouvrir la porte isolante
- Desserrer les fermetures à genouillères et retirer le cendrier de la chaudière



- Retirer le cache sur la face intérieure de la porte isolante
- Retirer les attaches de câbles et débrancher les deux câbles d'affichage
ASTUCE : Identifier les câbles pour ne pas les confondre (prise du haut : BUS, prise du bas : ETHERNET)
- Décrocher la porte isolante



- Déverrouiller le couvercle en desserrant les vis de fixation
- Soulever légèrement le couvercle au niveau du bord avant et le retirer vers l'avant



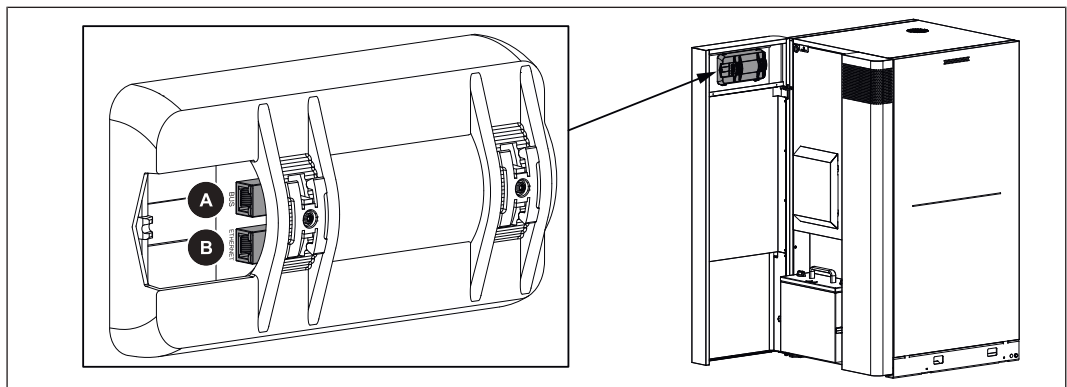
- Desserrer les vis du cache avant
- Déverrouiller le couvercle vers la droite et le retirer vers l'avant en le soulevant
- Déposer la tôle de protection au bas de la chaudière
- Retirer l'isolation du fond

La chaudière peut maintenant être levée de la palette avec le dispositif de levage de chaudière KHV 1400 et transportée avec le chariot élévateur ou un autre dispositif similaire.

Montage de tous les composants dans l'ordre inverse.

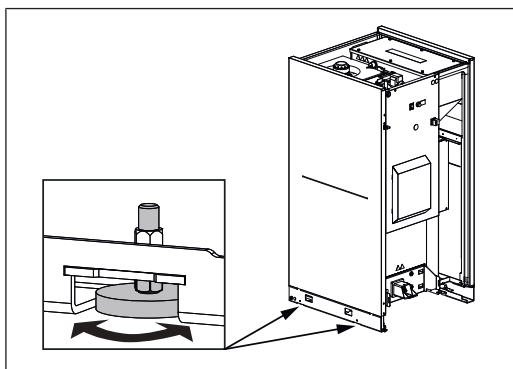
IMPORTANT : brancher les câbles d'affichage dans la bonne prise :

- Prise A : BUS
- Prise B : ETHERNET



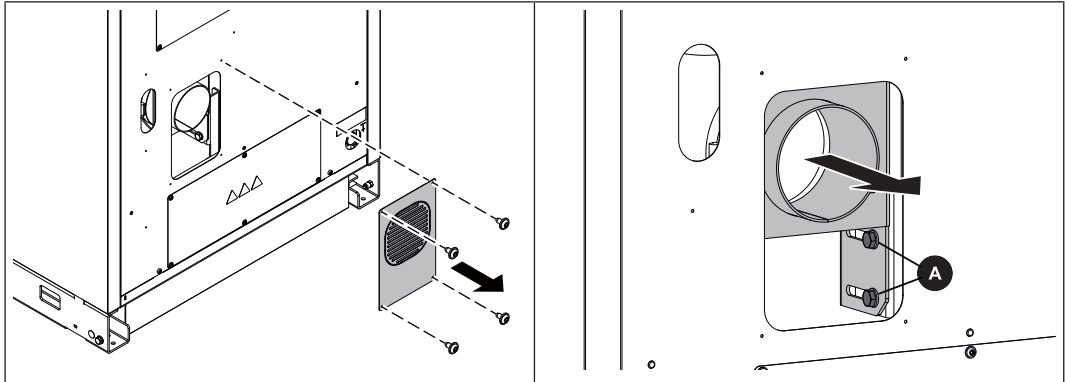
5.7.3 Mettre à niveau la chaudière au sol

Pour la PE1 Pellet 7-20, les pieds se règlent de l'extérieur, pour la PE1 Pellet 25-35, les pieds réglables ne sont accessibles qu'en démontant la tôle de protection avant, [☞ "PE1 Pellet 25-35 – Préparer la chaudière au transport et à la mise en place" \[► 41\]](#).

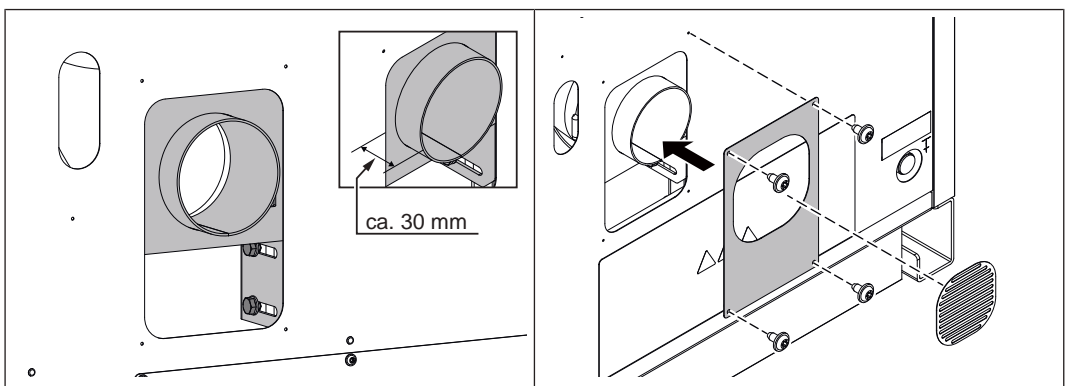


- ☐ Soulever du sol la chaudière et la mettre à niveau horizontalement avec les pieds réglables
 - ☞ Afin d'éviter les transmissions de bruits de structure, le fond de la chaudière ne doit pas reposer sur le sol

5.7.4 Pr e quipement pour le fonctionnement ind ependant de l'air ambiant



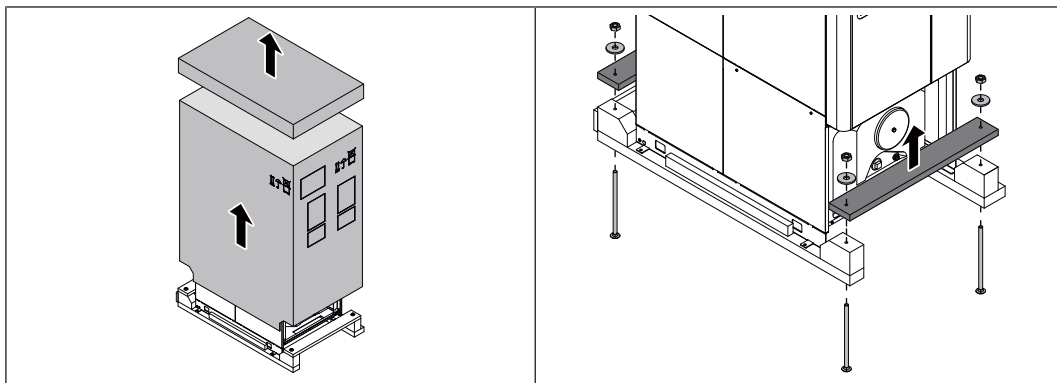
- D eposer la grille   l'arri ere de la chaudi ere
- Desserrer les deux vis (A) sur le raccord d'air frais



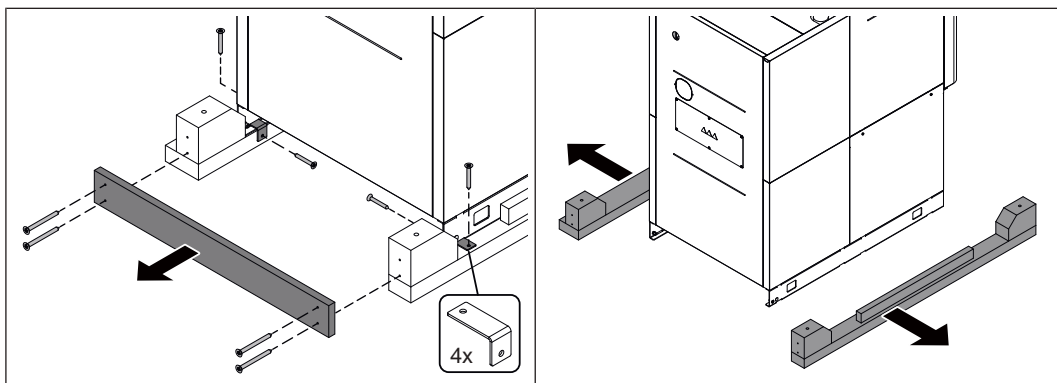
- Tirer la console du raccord d'air frais vers l'arri ere, jusqu'  qu'env. 30 mm sortent du tube
- Fixer les deux vis
- D etacher la grille de la t ole de protection
- Retirer les bavures   l'aide d'une lime demi-ronde
- Monter la t ole de protection sur le raccord d'air frais

5.8 Monter la PE1 Pellet Unit

5.8.1 Démonter la chaudière de la palette

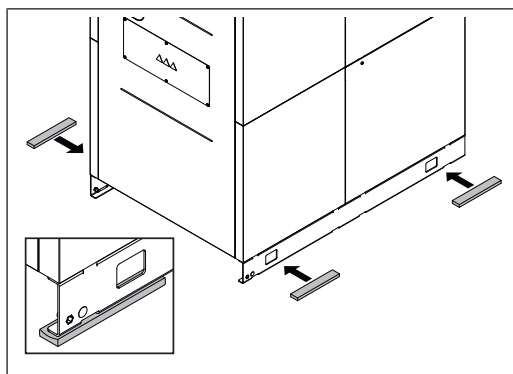


- Couper les bandes de fixation et retirer le carton par le haut
- Desserrer les écrous et les rondelles sur la face supérieure de la palette et retirer les traverses



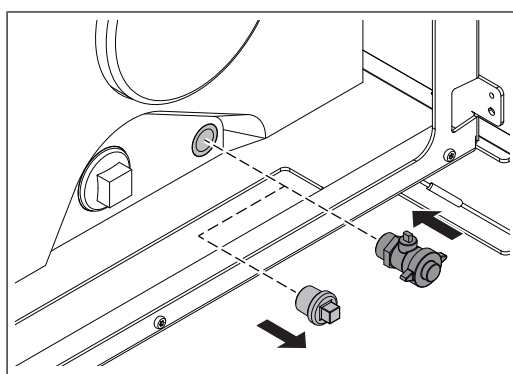
- Démonter la traverse arrière
- Dévisser les vis et retirer les équerres de serrage
- Soulever la chaudière avec un chariot élévateur ou dispositif de levage similaire de capacité portante suffisante et déposer les entretoises inférieures de la palette
- Transporter la chaudière à l'emplacement prévu dans le local d'installation
 - ↳ Ce faisant, tenir compte des zones d'utilisation et de maintenance de l'installation !

5.8.2 Mettre à niveau la chaudière au sol



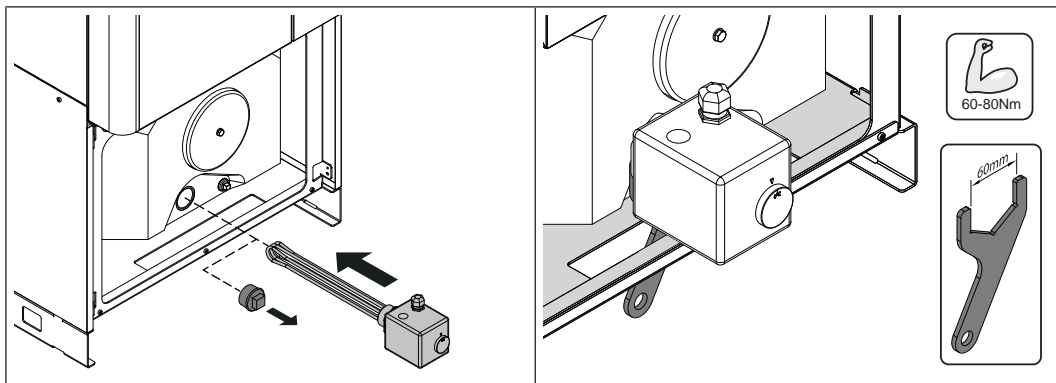
- Soulever la chaudière avec un chariot élévateur ou dispositif de levage similaire de capacité portante suffisante et la positionner sur les cales de la chaudière

5.8.3 Monter le robinet à bille de remplissage/vidage



- Déposer le tampon borgne droit sur le préparateur ECS et, à la place, étanchéifier le robinet à bille dans le manchon

5.8.4 Extension avec cartouche chauffante électrique (option)

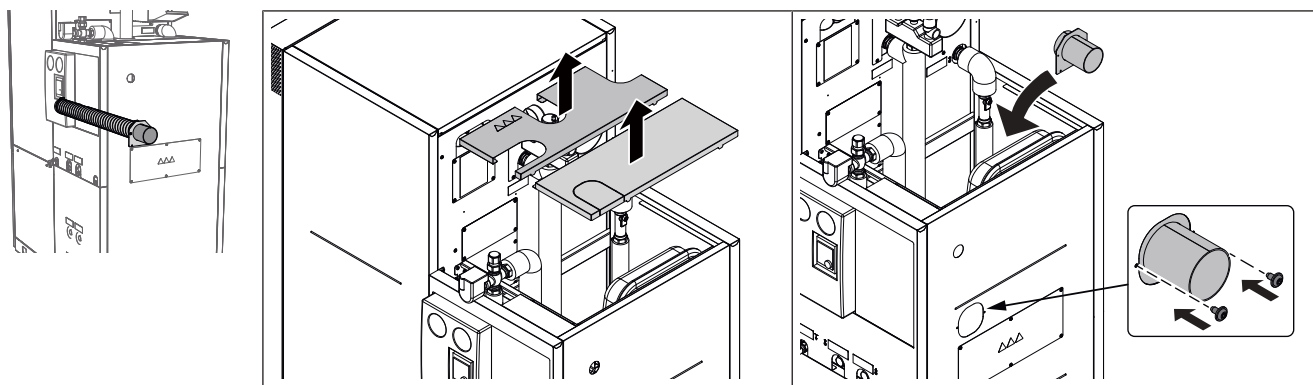


- Déposer le tampon borgne gauche sur le préparateur ECS et, à la place, étanchéifier la cartouche chauffante électrique dans le manchon
- Serrer la cartouche chauffante électrique à fond avec la clé fournie (60-80 Nm)
- Poser le câble par le haut, jusqu'au régulateur de la chaudière

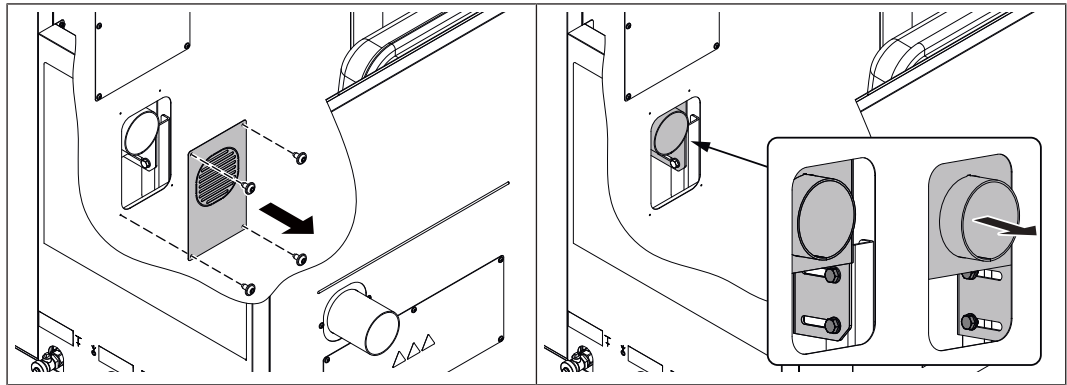
5.8.5 Monter le kit de raccordement pour fonctionnement indépendant de l'air ambiant (option)

Selon le positionnement de l'installation, le raccordement de l'air pour le fonctionnement indépendant de l'air ambiant peut être réalisé de l'arrière ou du haut.

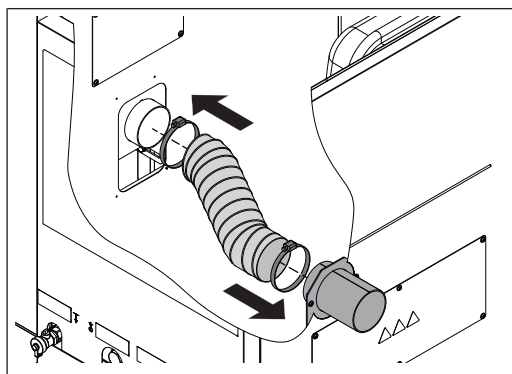
Variante 1 : raccordement de l'air à l'arrière



- Retirer les deux couvercles par le haut
- Détacher la prédécoupe de la pièce arrière et enlever les ébarbures à l'aide d'une lime demi-ronde
- Faire passer la console fournie du raccord d'air de l'intérieur à l'évidement
- Visser la console avec la pièce arrière
 - ↪ La section de tube longue est alors orientée vers l'arrière

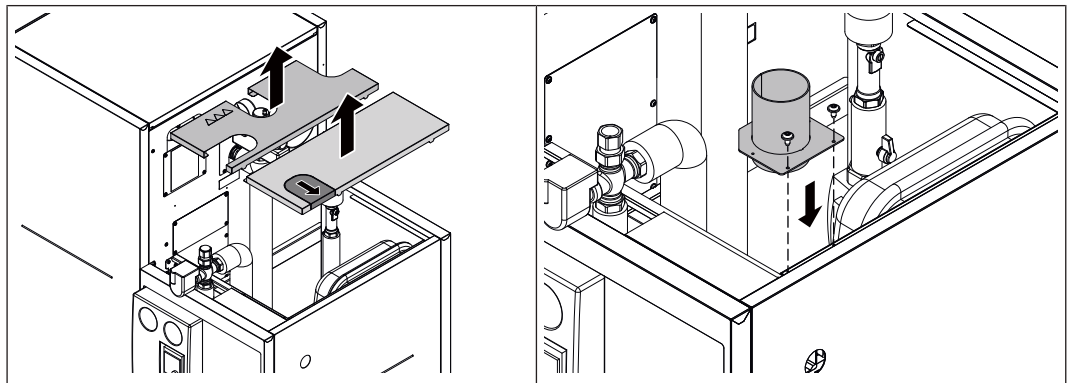
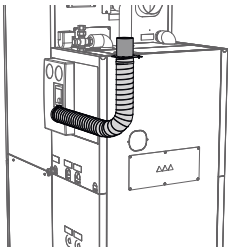


- Démontez le cache avec la grille sur la pièce arrière de la chaudière
- Desserrer les deux vis sur le raccord d'air
- Extraire la console jusqu'en butée et la fixer à l'aide de vis

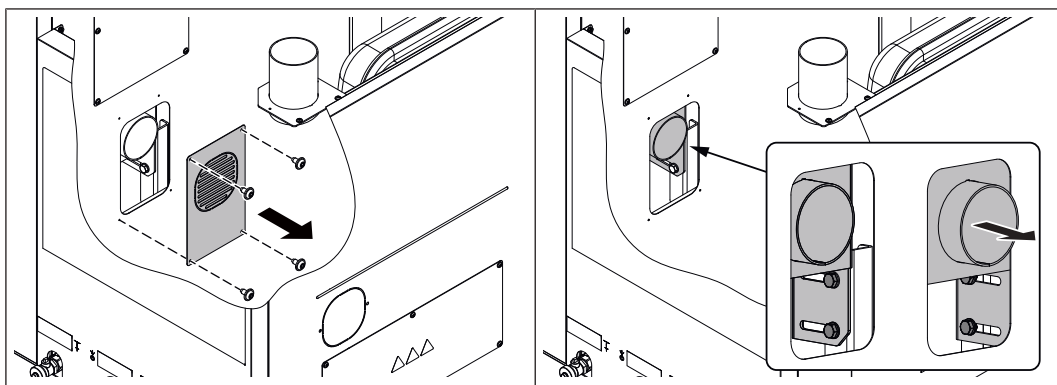


- Insérer le flexible d'air sur les deux tuyaux et fixer avec des colliers de serrage

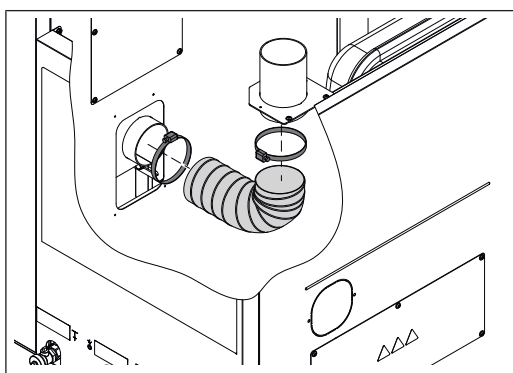
Variante 2 : raccord d'air en haut



- Retirer les deux couvercles arrière par le haut
- Détacher la prédécoupe du couvercle et enlever les ébarbures à l'aide d'une lime demi-ronde
- Fixer la console fournie du raccord d'air sur le haut du cadre
 - ↳ La section de tube longue est alors orientée vers le haut

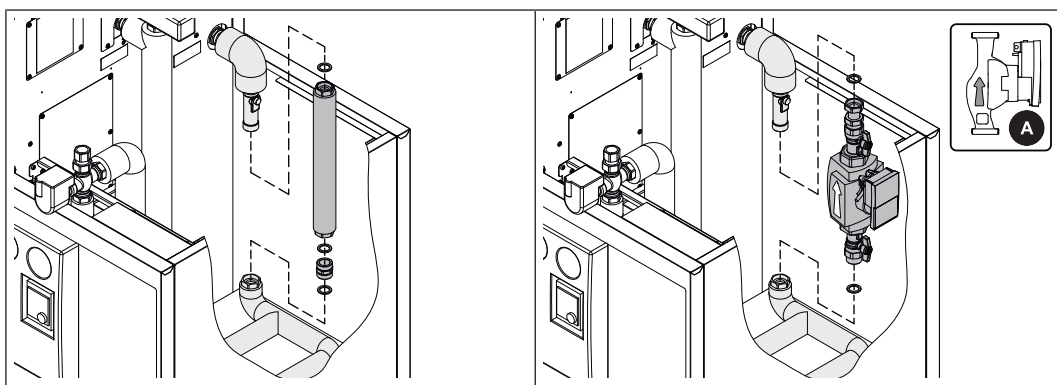


- Démontez le cache avec la grille sur la pièce arrière de la chaudière
- Desserrer les deux vis sur le raccord d'air
- Extraire la console jusqu'en butée et la fixer à l'aide de vis



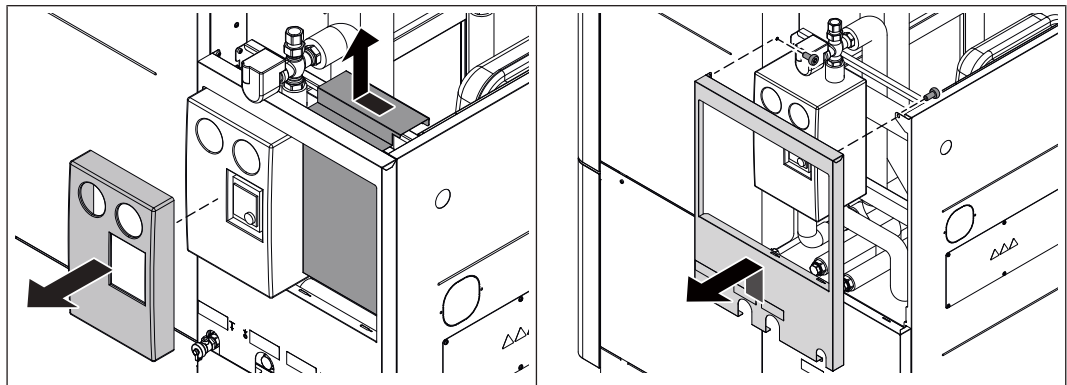
- Insérer le flexible d'air sur les deux tuyaux et fixer avec des colliers de serrage

5.8.6 Extension avec groupe de tuyaux chargement accumulateur (option)

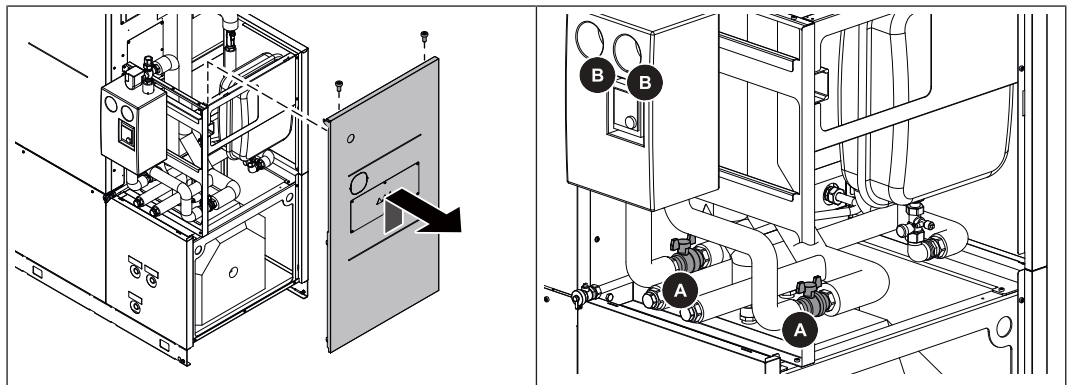


- Démontez le raccord de tubes au niveau du retour de la chaudière
- À la place, montez le groupe de tuyaux chargement accumulateur fourni, garnitures incluses
 - ↳ **ATTENTION** : Sens d'alimentation (A) de la pompe sur le raccord de retour de la chaudière

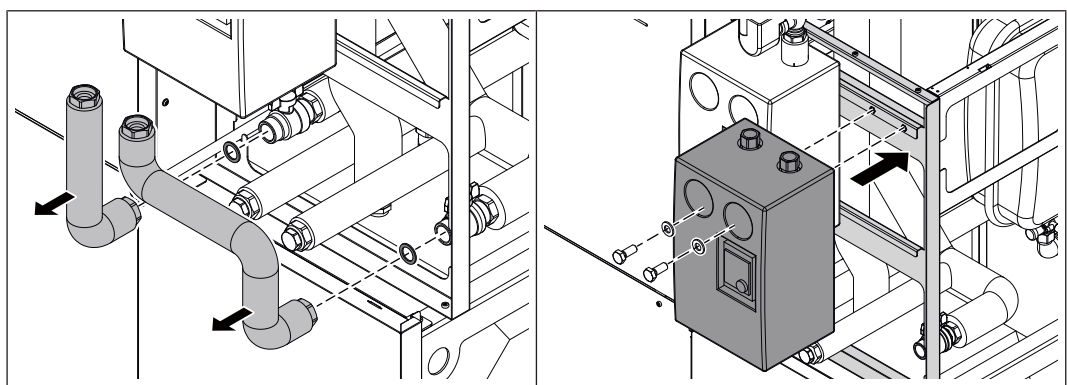
5.8.7 Extension avec groupe de pompes pour un deuxième circuit de chauffage (option)



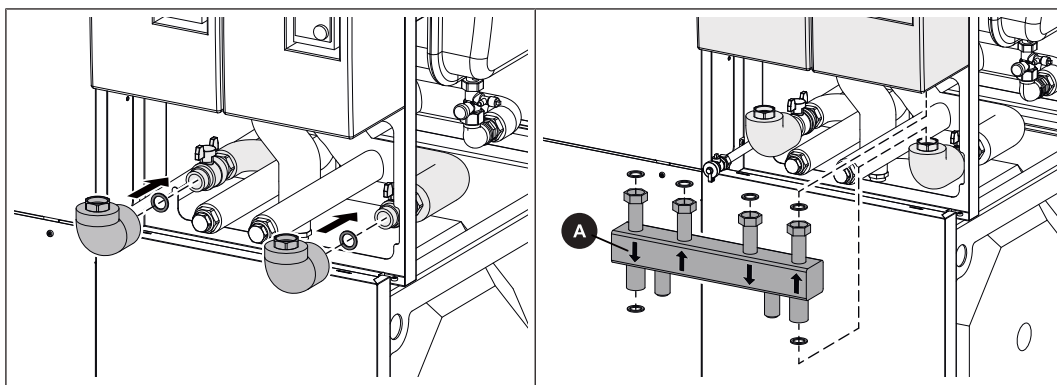
- Retirer l'isolation thermique du groupe de pompes
- Pousser légèrement vers l'avant le cache près du groupe de pompe et le décrocher
- Desserrer les deux vis de la face intérieure du cadre et décrocher la pièce latérale droite



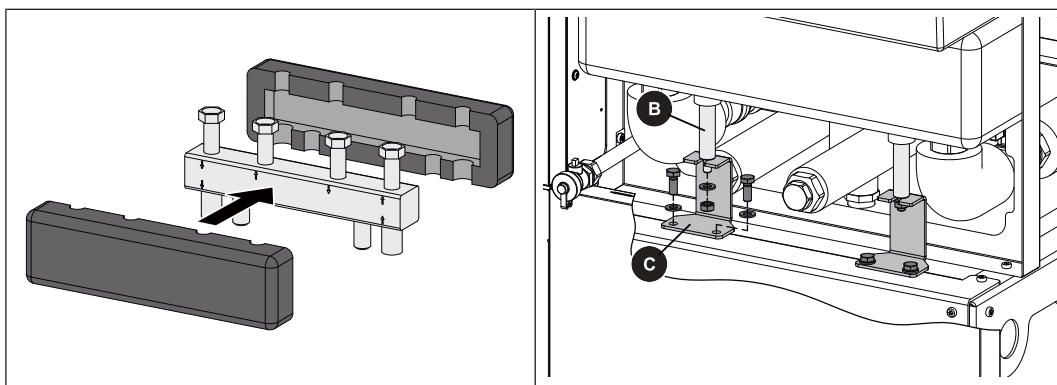
- Desserrer les deux vis de la face supérieure et décrocher la pièce arrière
- Bloquer les deux robinets à bille (A) sur la tuyauterie du groupe de pompes
- Bloquer l'écoulement sur le groupe de pompes en tournant les thermomètres (B)
 - ↳ Rotation dans le sens des aiguilles d'une montre



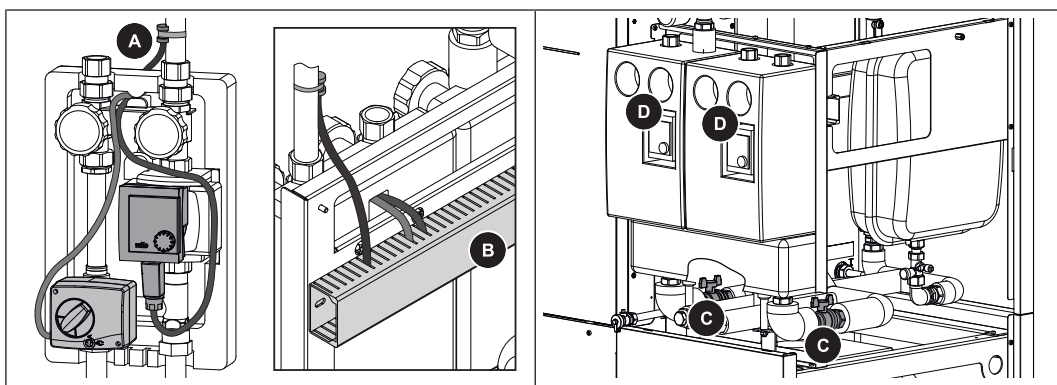
- Démontez la tuyauterie entre le groupe de pompes et les robinets à bille
- Retirer l'isolation thermique avant du deuxième groupe de pompes et fixer le groupe de pompes sur le cadre



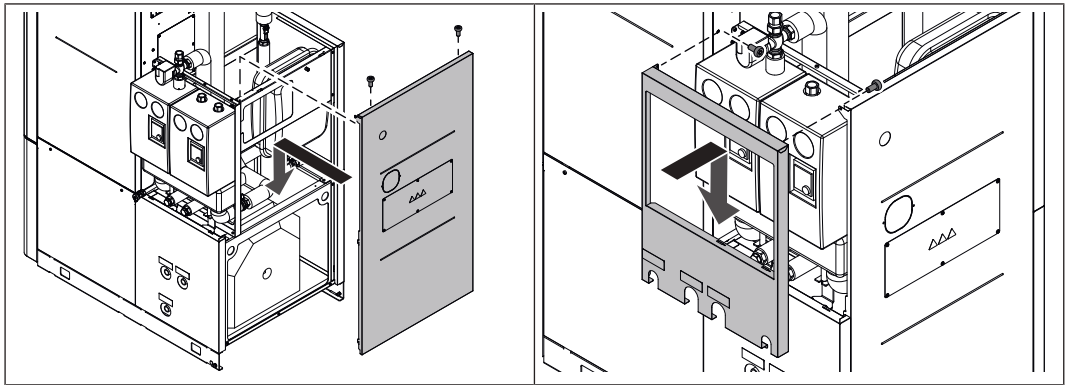
- Monter les coudes, y compris les garnitures, sur les robinets à bille
- Monter le distributeur, y compris les garnitures, sur la face inférieure des groupes de pompes et sur les coudes
- ↳ ATTENTION : Tenir compte des sens d'écoulement (A) !



- Insérer l'isolation thermique sur le distributeur
- Pousser le support (B) avec filetage vers le bas dans le distributeur
- Fixer les tôles de retenue sur le cadre et sur les supports

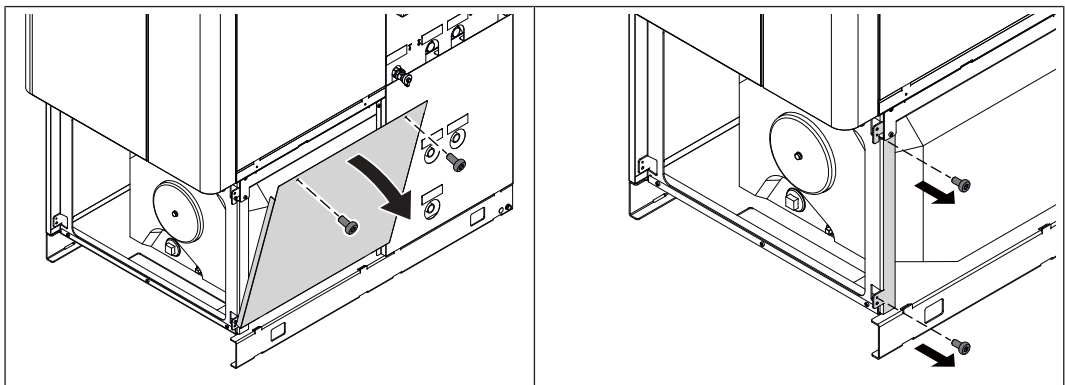


- Monter la sonde d'applique (A) à un endroit adapté sur le départ
- Faire cheminer les câbles de la sonde d'applique, de la pompe de circuit de chauffage et du mélangeur jusqu'au canal de câbles (B) derrière le groupe de pompes
- Ouvrir les deux robinets à bille (C) sur la tuyauterie du groupe de pompes
- Libérer l'écoulement sur le groupe de pompes en tournant les thermomètres (D)
- ↳ Rotation dans le sens inverse des aiguilles d'une montre

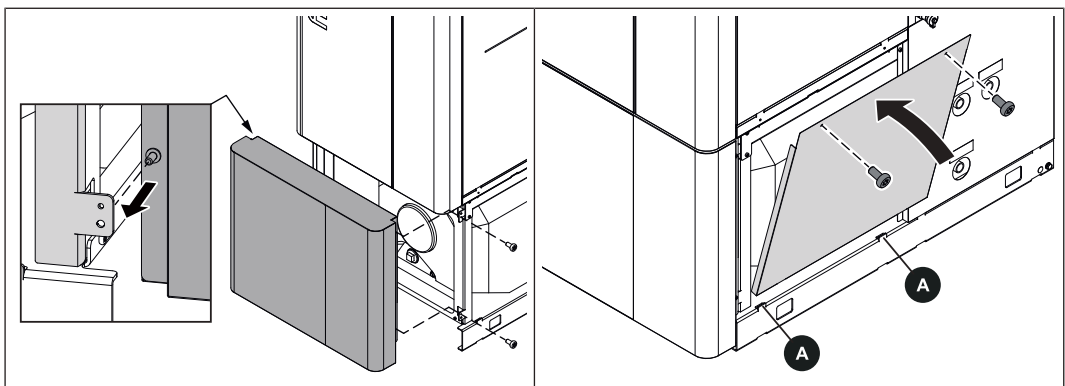


- Accrocher la pièce arrière sur le cadre et le fixer sur la face supérieure avec deux vis
- Accrocher la pièce latérale droite et la fixer sur le cadre au moyen de deux vis

5.8.8 Monter le cache avant

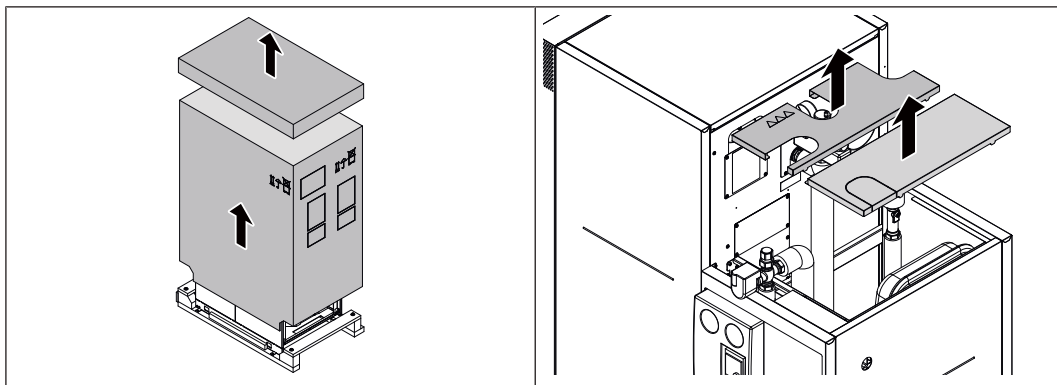


- Desserrer les vis au niveau de la pièce latérale droite et déposer cette dernière
- Démontez les vis situées derrière sur le cadre

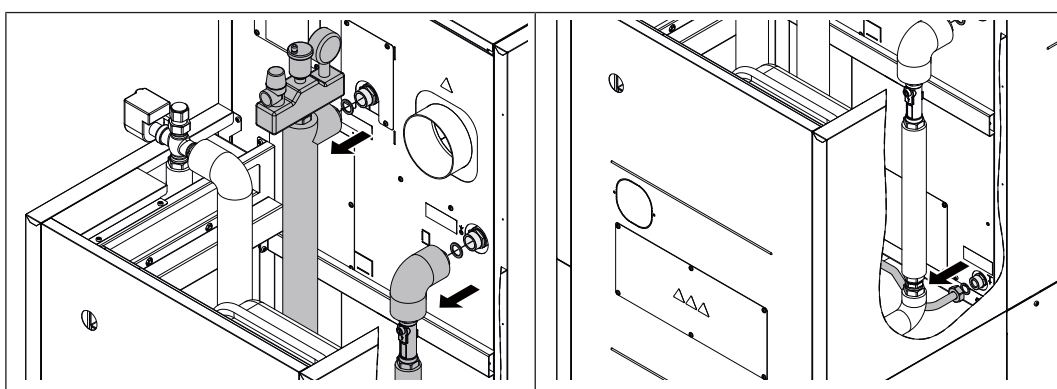


- Enfiler le boulon du cache fourni sur le cadre de gauche et le fixer sur le cadre droit avec les vis démontées au préalable
- Enfiler la pièce latérale droite sur les languettes (A) et la fixer sur la face supérieure avec les vis

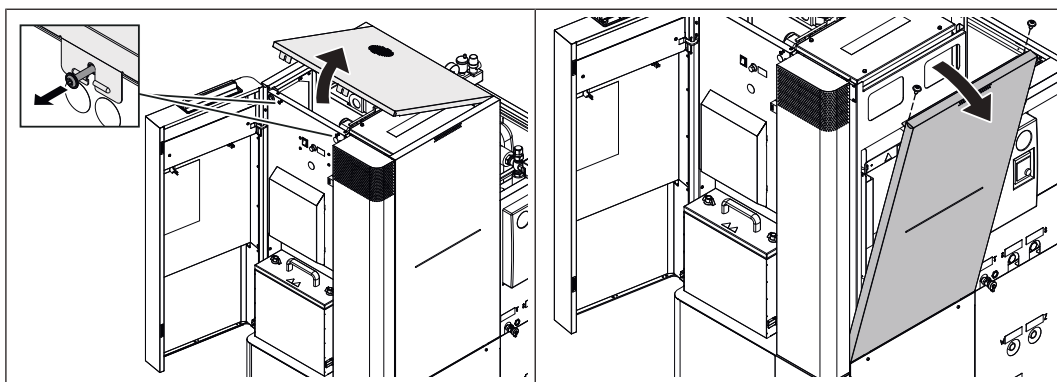
5.8.9 Démontage pour faciliter l'insertion de la PE1 Pellet Unit



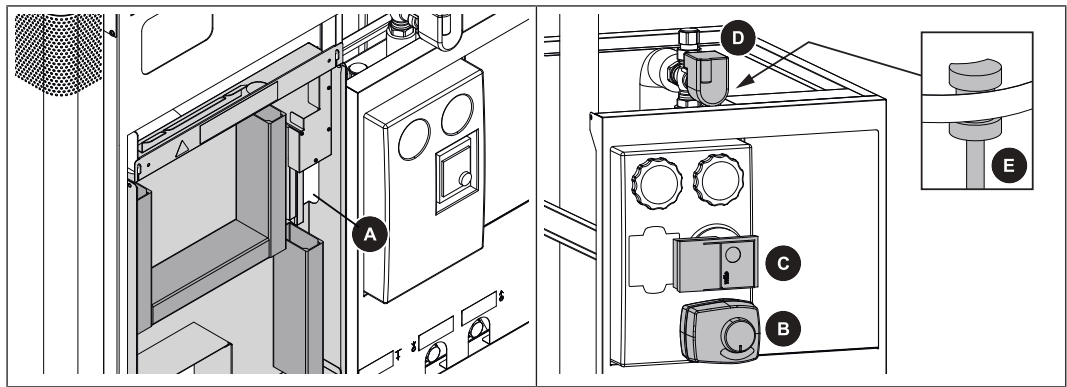
- Soulever le carton de la palette
- Retirer les deux couvercles sur la face arrière par le haut



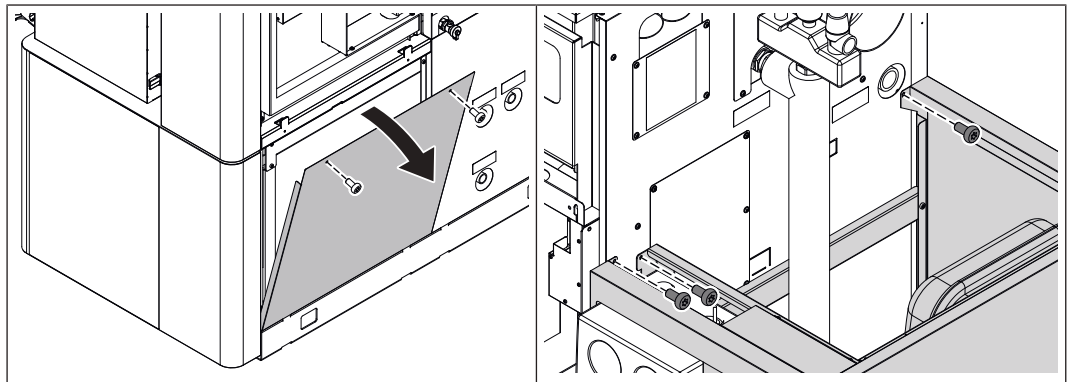
- Détacher la tuyauterie sur le départ et le retour de la chaudière
- Détacher le tuyau de vidage de la chaudière



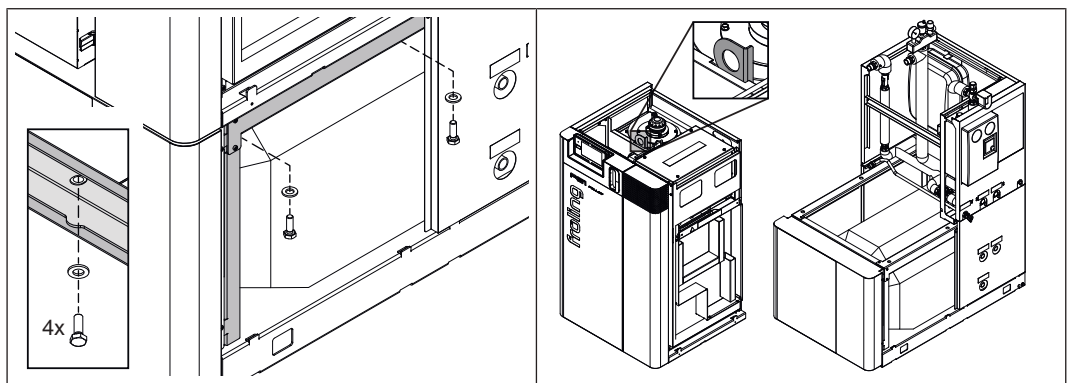
- Ouvrir la porte isolante et desserrer légèrement les vis de fixation qui se trouvent derrière
- Soulever légèrement le couvercle supérieur à l'avant et le décrocher
- Desserrer les deux vis de la face supérieure de la pièce latérale droite et décrocher la pièce latérale



- ❑ Débrancher les connecteurs des composants suivants dans le boîtier du régulateur et tirer les câbles de l'ouverture (A) du boîtier du régulateur :
 - ↪ B – Mélangeur du premier circuit de chauffage sur le module principal
 - ↪ B – Pompe de circuit de chauffage du premier circuit de chauffage sur le module principal
 - ↪ D – Vanne directionnelle du départ sur le module hydraulique
 - ↪ B – Sonde de départ du premier circuit de chauffage sur le module principal



- ❑ Démontez les pièces latérales gauche et droite
- ❑ Desserrer trois vis du cadre sur la pièce arrière de la chaudière



- ❑ Desserrer quatre vis sur le cadre, au-dessus du préparateur ECS, et abaisser la chaudière en la soulevant
 - ↪ Pour ce faire, utiliser le crochet de grue
 - ↪ ATTENTION : En cas d'utilisation de fourches de chariot, la chaudière peut être endommagée
- ❑ Transporter les composants sur le lieu d'installation et remonter les composants démontés dans l'ordre inverse

5.9 Montage du système d'extraction

Une fois le montage du système d'extraction réalisé selon la notice de montage fournie, raccordez la conduite d'aspiration et la conduite d'air de retour à la chaudière et au module d'aspiration externe.

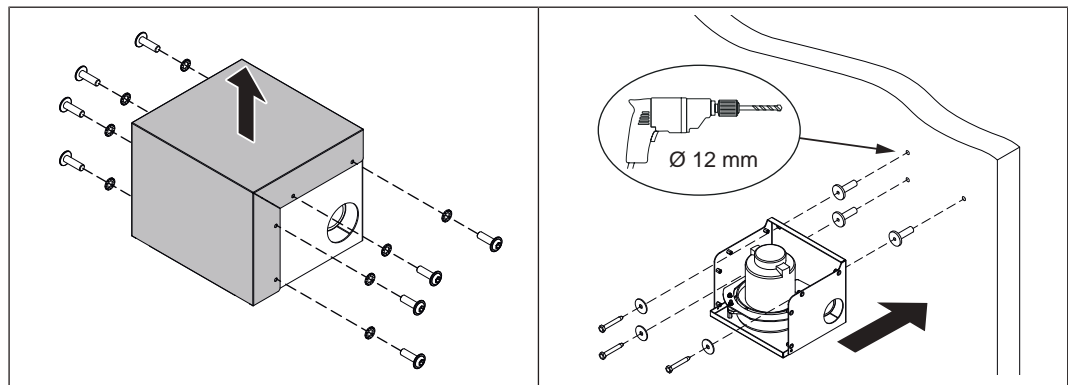
5.9.1 Montage du module d'aspiration externe

L'alimentation en granulés est assurée par un module d'aspiration externe. Le module d'aspiration est intégré dans la conduite d'air de retour entre la chaudière et le point d'aspiration.

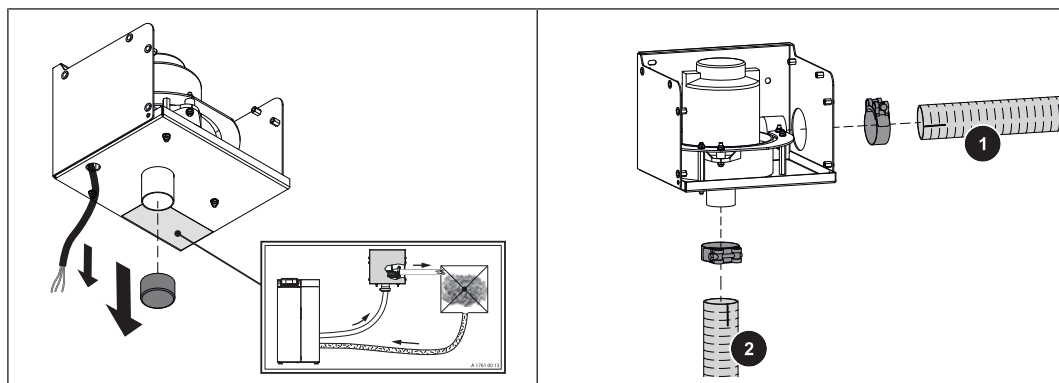
Respecter les points suivants pour le montage :

- La position dans la conduite d'air de retour est sélectionnable librement.
En cas d'utilisation d'un dépoussiéreur pour granulés optionnel PST, nous conseillons de monter le module d'aspiration dans la conduite d'air de retour, entre le dépoussiéreur pour granulés et le silo, afin de protéger la turbine de la poussière de granulés
- Avant le montage, vérifier que les matériaux de montage fournis sont adaptés et s'ils doivent être remplacés par un matériau adapté au support.
- Pour un fonctionnement sans problèmes de la turbine d'aspiration, aucune position particulière n'est requise. De préférence, monter le module d'aspiration de façon à ce que les ouvertures présentes dans le boîtier ne se trouvent pas en haut et que la turbine d'aspiration soit protégée contre les influences externes.
- Pour empêcher l'accès aux pièces rotatives, le branchement électrique et la mise en service du module d'aspiration externe ne doivent être effectués qu'une fois les flexibles raccordés.

Deux tailles de module d'aspiration sont utilisées selon le type de chaudière. Le montage est le même pour les deux tailles.

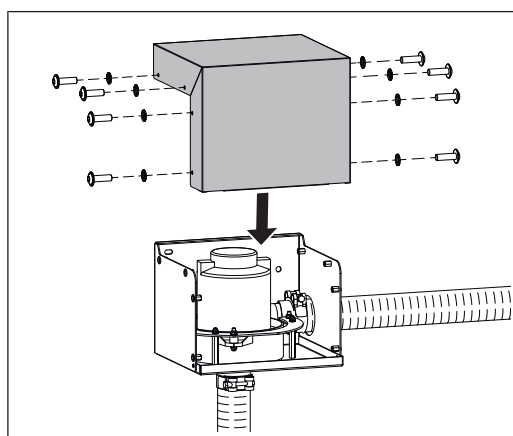


- Dévisser les vis sur le côté du module d'aspiration et déposer le couvercle
- Monter la base au moyen des chevilles et vis fournies à l'emplacement souhaité dans la conduite d'air de retour
 - ↳ Si le module d'aspiration est placé à une distance de 2 m maximum de la chaudière, la conduite d'alimentation est prête à brancher. Si la distance est plus élevée, la conduite d'alimentation doit être allongée sur place en conséquence



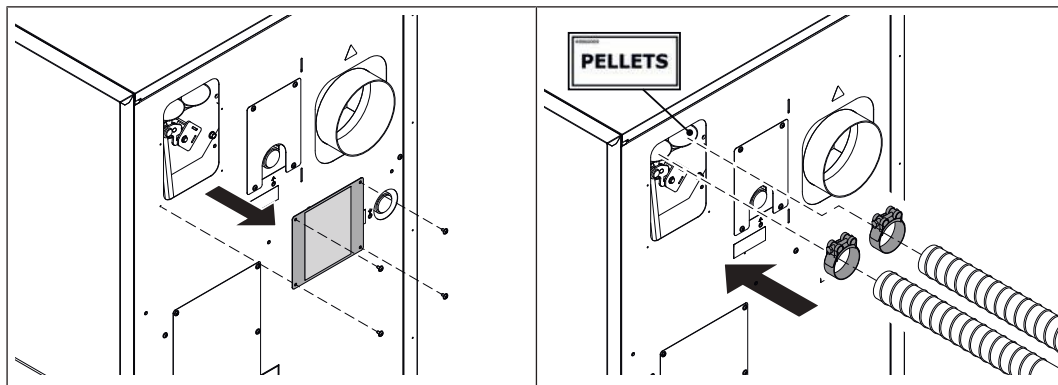
- Dérouler le câble de la turbine d'aspiration et le passer dans l'ouverture du fond du boîtier
- Enlever le bouchon de protection du fond du module d'aspiration
- Poser la conduite d'air de retour du point d'aspiration au module d'aspiration et la fixer côté pression (position 1) au moyen du collier de serrage
- Fixer la deuxième partie de la conduite d'air de retour du côté dépression (position 2) avec le collier de serrage et la poser jusqu'à la chaudière

REMARQUE ! Lors du branchement des conduites, veiller à la liaison équipotentielle, ➔ "[Instructions de montage des flexibles](#)" [► 59]



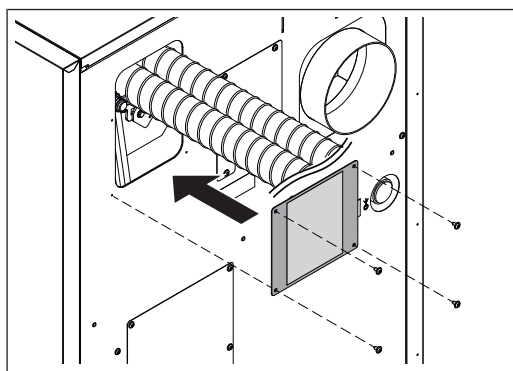
- Fixer le capot de recouvrement à l'aide des vis précédemment déposées

5.9.2 Monter les flexibles d'aspiration sur la chaudière



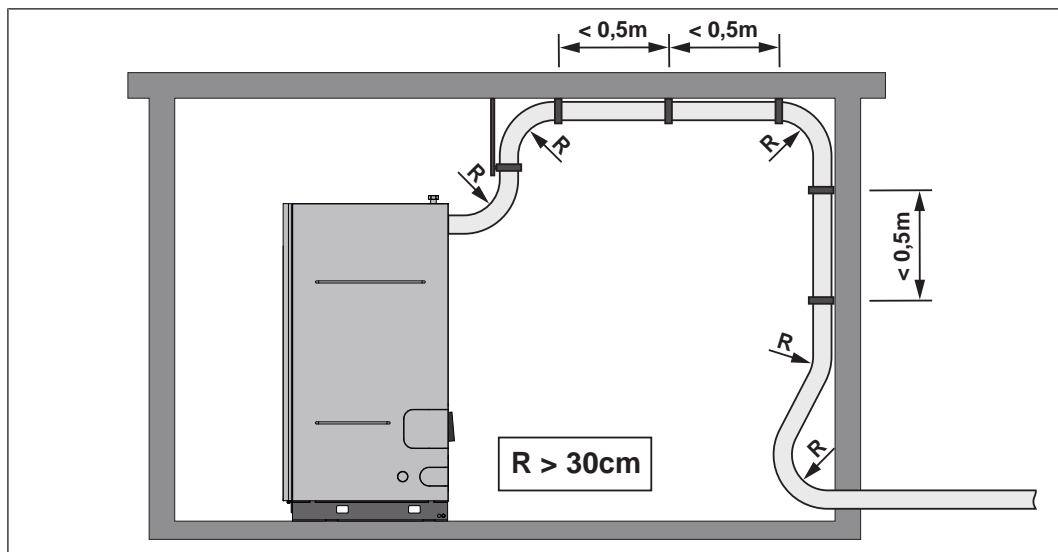
- Démontez le cache au niveau des raccords
- Fixer les flexibles avec des colliers de serrage sur les raccords
 - ↳ Raccord de gauche : conduite d'air de retour
 - ↳ Raccord de droite : Conduite d'aspiration (autocollant PELLETS)

REMARQUE ! Lors du branchement des conduites, veiller à la liaison équipotentielle, ➔ "[Instructions de montage des flexibles](#)" [▶ 59]



- Monter le cache sous les flexibles d'aspiration

5.9.3 Instructions de montage des flexibles

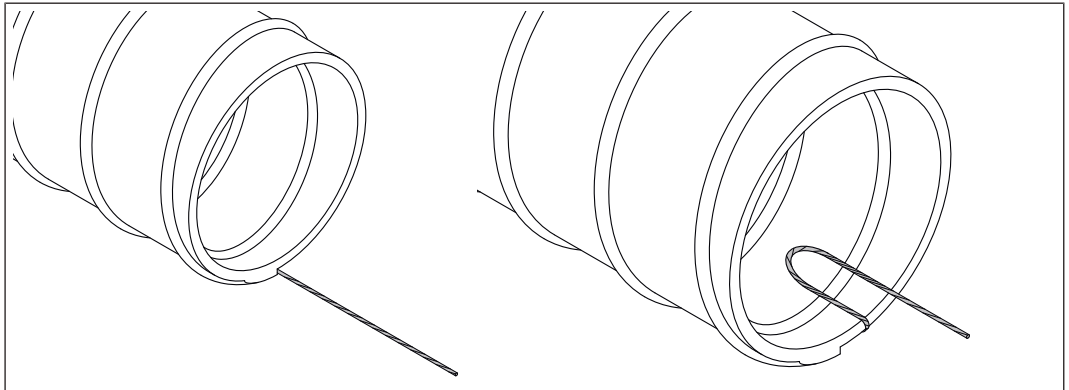


Respecter les instructions suivantes pour les flexibles utilisés dans les systèmes d'extraction par aspiration Froling :

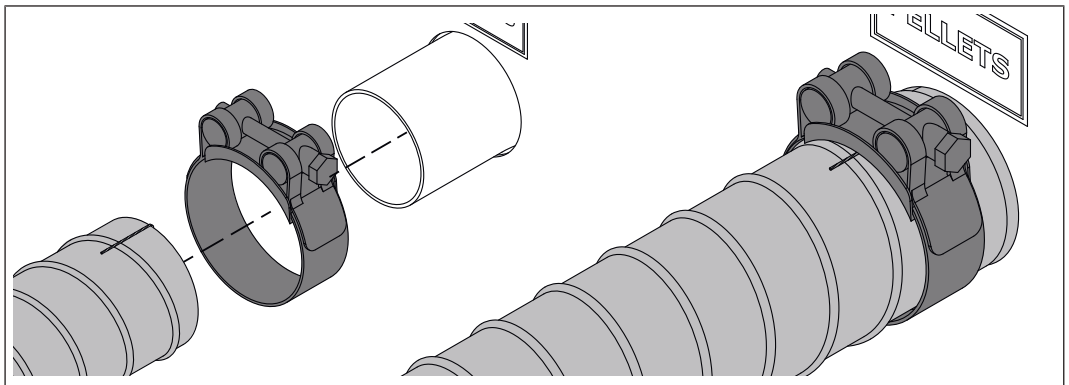
- Ne pas plier les flexibles ! Rayon de courbure minimum = 30 cm
- Poser les flexibles le plus droits possible. En cas de flexibles suspendus, des « poches » empêchant le bon transfert des granulés peuvent se former
- Poser les flexibles selon le parcours le plus court et de façon à ce que personne ne trébuche dessus
- Les flexibles ne résistent pas aux UV. Par conséquent : Ne pas poser les flexibles à l'extérieur
- Les flexibles sont destinés à des températures allant jusqu'à 60 °C. Par conséquent : Les flexibles ne doivent pas toucher le conduit de fumée ou des tuyaux de chauffage non isolés
- Les flexibles doivent être mis à la terre de chaque côté de façon à éviter la formation d'électricité statique pendant le transport des granulés
- La conduite d'aspiration à la chaudière doit être d'un seul tenant
- La conduite d'air de retour peut être composée de plusieurs segments, veiller cependant à établir une liaison équipotentielle continue
- Pour les installations à partir de 35 kW, n'utiliser que des flexibles avec admission en PU en raison de la charge accrue

Liaison équipotentielle

Lors du raccordement des flexibles à leur raccord, établir une liaison équipotentielle continue.

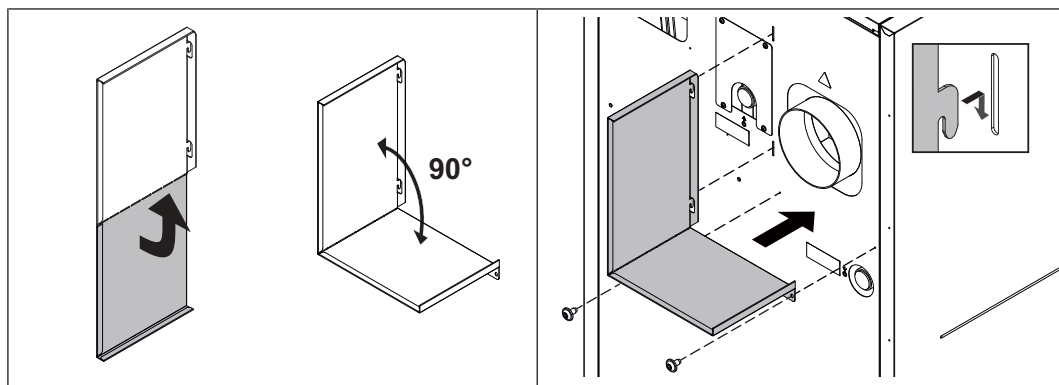


- Dénuder le fil de mise à terre sur environ 8 cm à l'extrémité de la conduite souple
 - ↳ **CONSEIL** : Fendre la gaine le long du toron à l'aide d'un couteau
- Former une boucle vers l'intérieur avec le fil de mise à la terre
 - ↳ Ceci évite d'endommager le fil de mise à terre lors du transport des granulés



- Enfiler le collier de serrage sur la conduite flexible
- Enfoncer le flexible sur le raccord
 - ↳ Veiller à bien établir le contact entre le fil de mise à terre et le raccord. Si nécessaire, éliminer la peinture à l'endroit concerné
 - ↳ **CONSEIL** : Si l'insertion des raccords est difficile, les humidifier légèrement à l'eau (ne pas utiliser de graisse !)
- Fixer la conduite flexible au moyen du collier de serrage

5.10 Montage de la tôle de protection sur le conduit de raccordement à la cheminée



- Courber la tôle de protection à 90° au niveau de l'arête perforée
- Accrocher la tôle de protection à l'arrière de la chaudière et la fixer avec des vis
 - ↪ La tôle de protection sert à isoler les composants de la chaudière du conduit de raccordement chaud qui va à la cheminée

5.11 Branchement électrique et câblage

DANGER

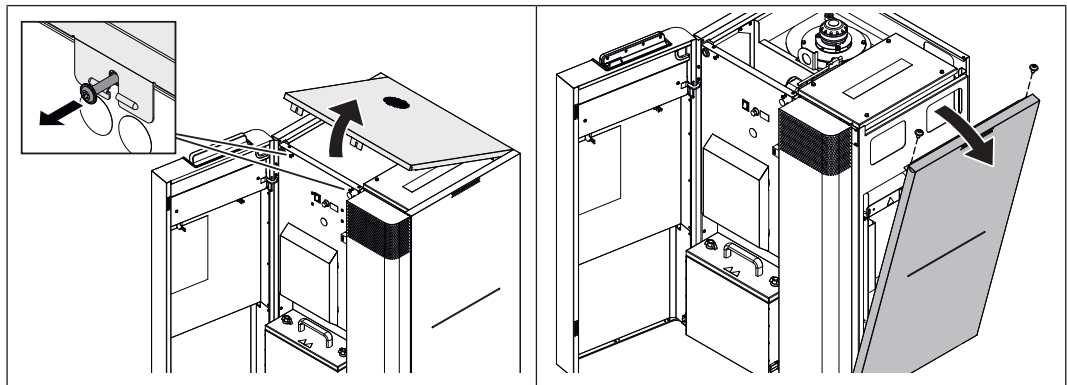


Lors des interventions sur les composants électriques :

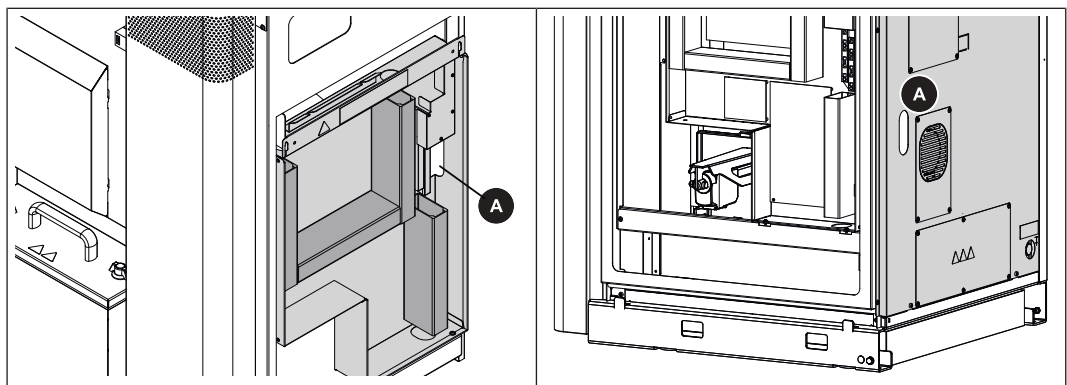
Danger de mort par choc électrique !

Pour toute intervention sur les composants électriques :

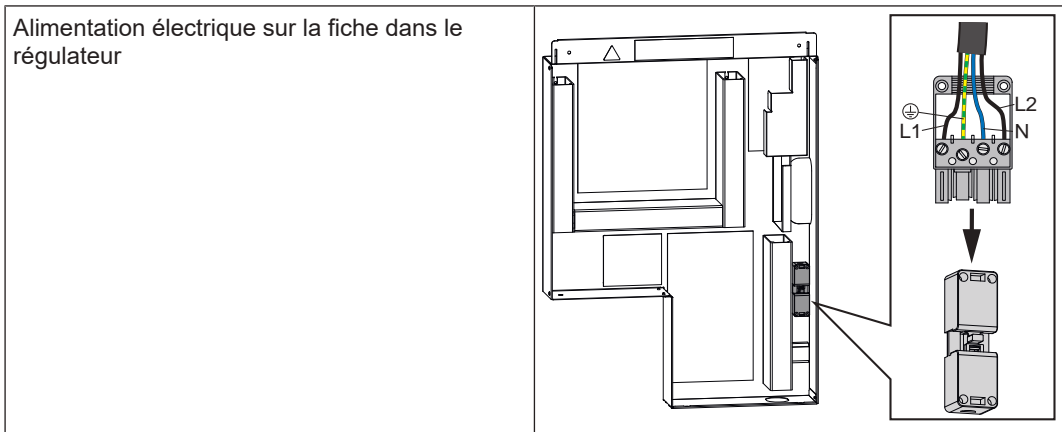
- Les interventions doivent être réalisées uniquement par un personnel spécialisé en électricité
- Respecter les normes et prescriptions en vigueur.
 - ↳ Les interventions sur les composants électriques par des personnes non autorisées sont interdites
- Effectuer le câblage avec des gaines flexibles et le dimensionner selon les normes et prescriptions régionales en vigueur



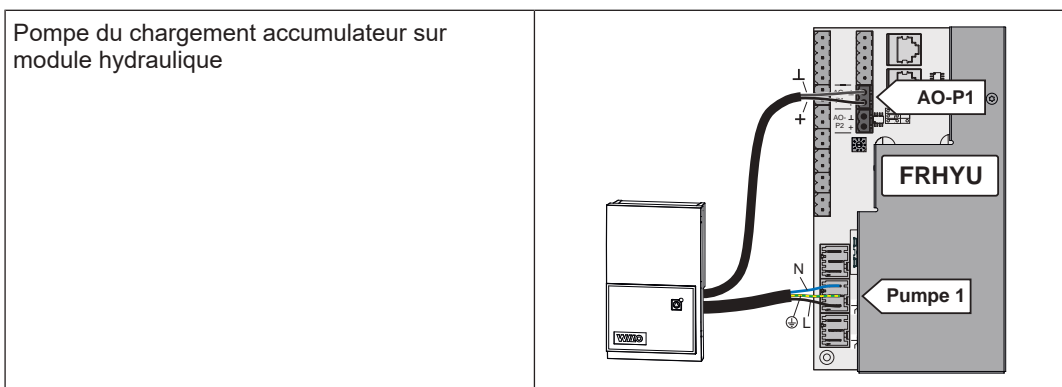
- Déverrouiller le couvercle en desserrant les vis de fixation
- Soulever légèrement le couvercle au niveau du bord avant et le retirer vers l'avant
- Desserrer les vis de la face supérieure et décrocher la pièce latérale



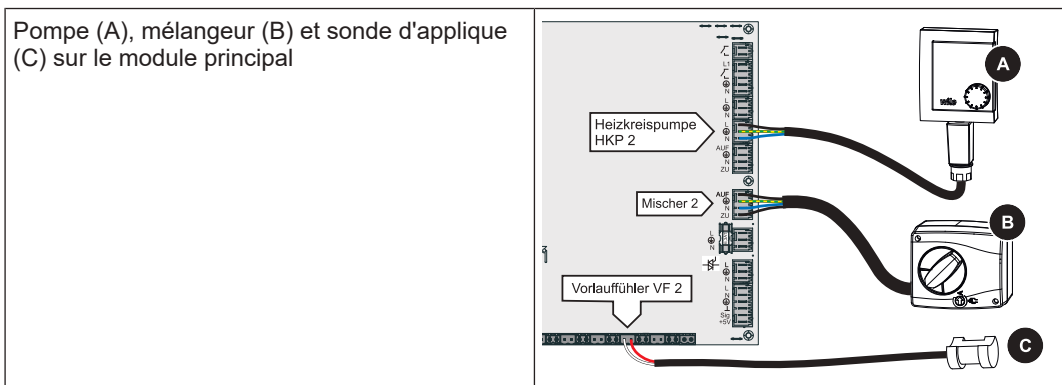
- Amener au régulateur les câbles de tous les composants en les passant par la découpe (A) de la pièce arrière et les brancher aux cartes suivantes



Avec le groupe de tuyaux pour le chargement accumulateur

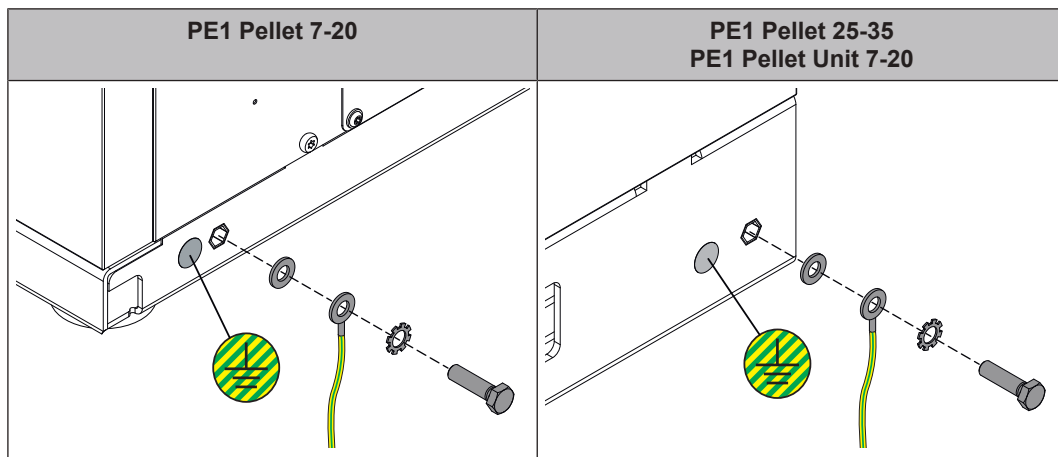


Avec le groupe de pompes pour un deuxième circuit de chauffage



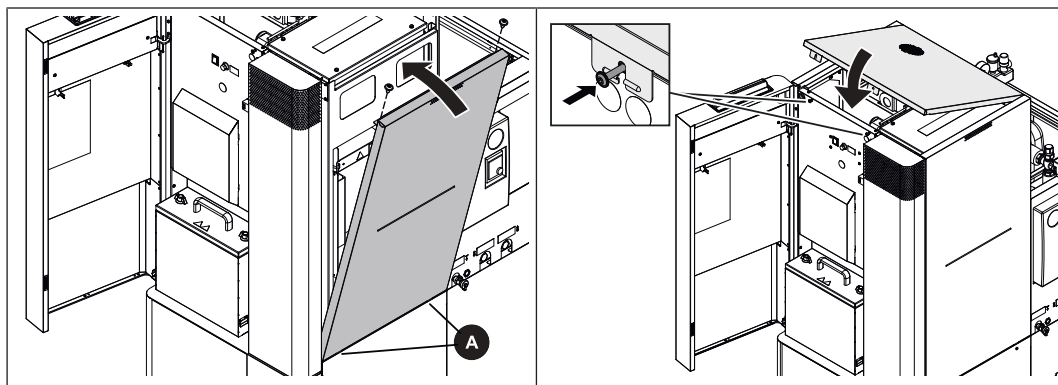
REMARQUE ! Tenir compte des autres informations données dans la documentation correspondante du régulateur de la chaudière !

5.11.3 Liaison équipotentielle

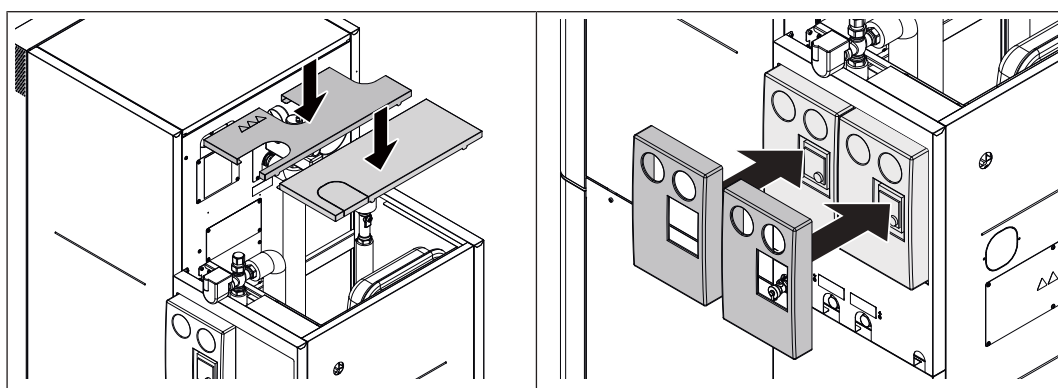


- Effectuer la liaison équipotentielle sur le fond de la chaudière dans le respect des normes et prescriptions en vigueur !

5.12 Opérations finales



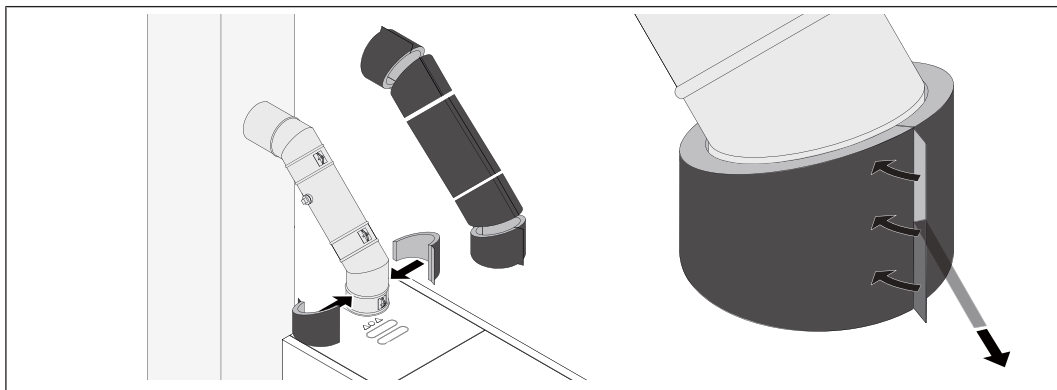
- Enfiler la pièce latérale sur les languettes (A) et la fixer sur la face supérieure
- Enfiler le couvercle à l'arrière et le fixer avec une vis de fixation



- Appliquer les deux couvercles sur l'arrière
- Installer l'isolation thermique sur le groupe de pompes

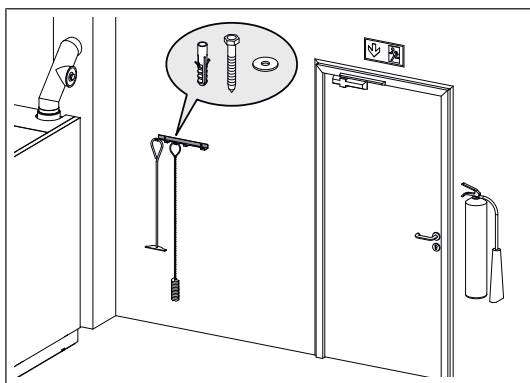
5.12.1 Isolation du conduit de raccordement

Les étapes suivantes s'appliquent lors de l'utilisation de l'isolation thermique disponible en option chez Fröling GesmbH :



- Mettre à la longueur les demi-coques de l'isolation thermique et les poser autour du conduit de raccordement
- Créer une ouverture d'accès à l'ouverture de mesure
- Retirer les films de protection sur les languettes qui dépassent
- Coller entre elles les demi-coques

5.12.2 Montage du support des accessoires



- Monter le support sur le mur à proximité de la chaudière, à l'aide d'un matériel de montage adéquat
- Accrocher les accessoires au support

6 Mise en service

6.1 Remplir l'installation d'eau potable

En cas d'utilisation du groupe préparateur ECS en option (PE1 Pellet Unit), l'installation doit être remplie d'eau potable avant son premier démarrage.

REMARQUE

Endommagement matériel de la résistance électrique due à une mise en service non conforme

Si l'installation avec résistance électrique montée (isolée électriquement) n'est pas entièrement remplie lors de la mise en service, la cartouche chauffante électrique risque d'être détruite

Par conséquent :

- N'entreprendre la mise en service de l'installation qu'après remplissage complet

- S'assurer que tous les robinets de purge nécessaires sont montés et fermés.
- Ouvrir au moins un des robinets d'eau potable raccordés au système de chauffage, afin de purger le système pendant le remplissage.
- Remplir le préparateur ECS d'eau potable froide
- Vérifier l'étanchéité de tous les raccords côté eau potable
- Vérifier que la soupape de sécurité de la conduite d'arrivée d'eau froide fonctionne correctement
 - ↳ La soupape de sécurité doit se déclencher à 6 bars maximum

REMARQUE

Endommagement de l'installation dû à une surpression

Si la pression dépasse 6 bars dans la conduite d'arrivée d'eau froide, l'installation est endommagée

Par conséquent :

- Monter une soupape de sécurité dans la conduite d'arrivée au préparateur ECS
 - ↳ Recommandation : monter en plus un détendeur

- Ouvrir dans l'ordre tous les robinets d'eau potable raccordés au système de chauffage jusqu'à ce que de l'eau s'écoule.
 - ↳ Ceci permet d'évacuer l'air restant dans le réseau de conduites d'eau potable.

6.2 Avant la première mise en service / configurer la chaudière

Adapter le réglage la chaudière à l'environnement de chauffage à la première mise en service.

REMARQUE

Un haut rendement et, par là même, un fonctionnement efficace avec des émissions réduites, n'est garanti que si un personnel spécialisé est chargé du réglage de l'installation et si les réglages par défaut effectués en usine sont conservés !

Par conséquent :

- Effectuer la première mise en service avec un installateur autorisé ou avec le service d'assistance de l'usine Froling.

REMARQUE

Les impuretés dans le système de chauffage nuisent à sa sécurité de fonctionnement et peuvent causer des dommages matériels.

Par conséquent :

- Rincer soigneusement l'ensemble de l'installation conformément à la norme EN 14336
- Recommandation : Choisir des diamètres de tubes pour les embouts de rinçage dans l'alimentation et le retour conformément à la norme ÖNORM H 5195 correspondant aux diamètres des tubes du système de chauffage, cependant un DN 50 maximum

- Enclencher l'interrupteur principal
- Adapter le régulateur de la chaudière au type d'installation
- Accepter les valeurs par défaut de la chaudière

REMARQUE ! Pour la fonction des touches et les étapes nécessaires pour la modification des paramètres, voir le mode d'emploi du régulateur de la chaudière !

- Vérifier la pression de l'installation de chauffage
- Vérifier que l'installation de chauffage est entièrement purgée
- Contrôler l'étanchéité de tous les purgeurs d'air rapides sur l'ensemble du système de chauffage
- Contrôler que tous les raccords de conduites d'eau sont fermés de façon étanche
 - ↳ Contrôler en particulier les raccords sur lesquels des bouchons ont été enlevés lors du montage
- Contrôler que tous les dispositifs de sécurité requis sont présents
- Vérifier qu'une ventilation suffisante de la chaufferie est assurée
- Vérifier l'étanchéité de la chaudière
 - ↳ Toutes les portes et ouvertures de révision doivent fermer hermétiquement !
- Contrôler l'étanchéité de tous les tampons borgnes (p. ex. purge)
- Vérifier que les entraînements et les servomoteurs fonctionnent et que leur sens de rotation est correct
- Vérifier le bon fonctionnement du contacteur de porte

REMARQUE ! Vérifier les entrées et sorties numériques et analogiques, voir le mode d'emploi du régulateur de la chaudière !

6.3 Première mise en service

6.3.1 Combustibles autorisés

Granulés de bois

Granulés de bois naturel de 6 mm de diamètre

Norme de référence

EU:	Combustible conforme à EN ISO 17225 - Partie 2 : Granulés de bois de la classe A1/D06
et/ou :	Programme de certification ENplus ou DINplus

Remarque générale :

vérifier avant le remplissage du silo s'il présente de la poussière de granulés et le nettoyer si nécessaire !

ASTUCE : Pose du dépoussiéreur pour granulés PST pour la séparation des particules de poussières dans l'air de retour

6.3.2 Combustibles non autorisés

Toute utilisation de combustibles qui ne sont pas définis au paragraphe « Combustibles autorisés », en particulier la combustion de déchets, est interdite.

ATTENTION

En cas d'utilisation de combustibles non autorisés :

La combustion de combustibles non autorisés exige davantage de travail de nettoyage, risque d'endommager la chaudière en raison de la formation de dépôts et d'eau de condensation corrosifs et entraîne par conséquent l'annulation de la garantie. De plus, l'utilisation de combustibles non conformes aux normes risque d'entraîner des défauts de combustion graves.

Pour cette raison, lors de l'utilisation de la chaudière :

- N'utiliser que des combustibles autorisés.

6.3.3 Première mise en température

REMARQUE

Un dégagement d'eau de condensation pendant la première phase de chauffage n'indique pas un défaut de fonctionnement.

- Conseil : disposer éventuellement des chiffons.

REMARQUE ! Toutes les étapes nécessaires pour la première mise en service sont décrites dans le mode d'emploi du régulateur de la chaudière.

7 Mise hors service

7.1 Interruption de fonctionnement

Si la chaudière ne fonctionne pas pendant plusieurs semaines (été), prendre les mesures suivantes :

- Nettoyer soigneusement la chaudière et fermer complètement les portes.

Si la chaudière n'est pas utilisée en hiver :

- Faire purger entièrement l'installation par un professionnel.
 - ↳ Protection contre le gel

7.2 Démontage

Le démontage doit se faire dans l'ordre inverse du montage.

7.3 Mise au rebut

- Veillez à une mise au rebut respectueuse de l'environnement, conformément aux dispositions de l'AWG (Autriche) ou aux prescriptions légales du pays concerné.
- Les matériaux recyclables triés et nettoyés peuvent être apportés à un centre de recyclage.

Adresse du fabricant

Fröling Heizkessel- und Behälterbau GesmbH

Industriestraße 12
A-4710 Grieskirchen
+43 (0) 7248 606 0
info@froeling.com

Zweigniederlassung Aschheim

Max-Planck-Straße 6
85609 Aschheim
+49 (0) 89 927 926 0
info@froeling.com

Froling srl

Via J. Ressel 2H
I-39100 Bolzano (BZ)
+39 (0) 471 060460
info@froeling.it

Froling SARL

1, rue Kellermann
F-67450 Mundolsheim
+33 (0) 388 193 269
froling@froeling.com

Adresse de l'installateur

Cachet

Service après-vente Froling

Autriche
Allemagne
Monde

0043 (0) 7248 606 7000
0049 (0) 89 927 926 400
0043 (0) 7248 606 0



www.froeling.com

froling 