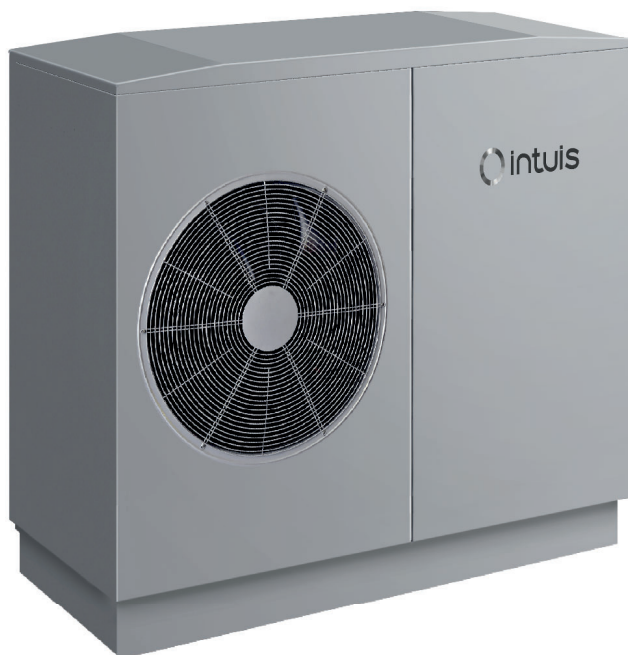
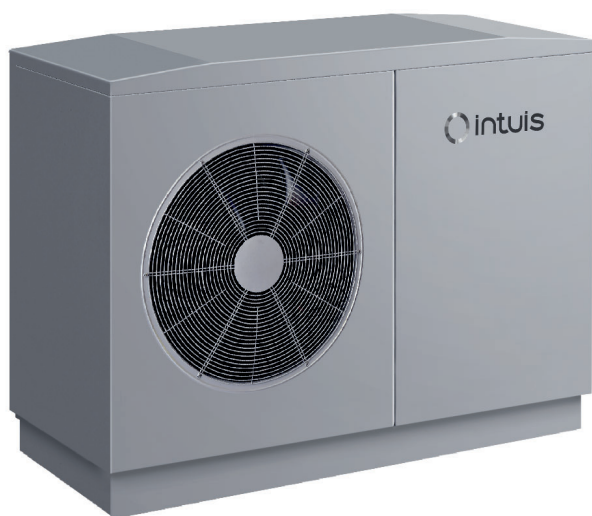


HTi⁷⁰

Pompe à chaleur haute température ultra modulante

Notice d'installation et d'utilisation



Les renseignements figurant dans ce document ne sont pas contractuels, nous nous réservons le droit de modifier sans préavis les caractéristiques techniques et l'équipement de tous les appareils.



HTi⁷⁰ 6kW mono
Réf. 155000

HTi⁷⁰ 8kW mono
Réf. 155010

HTi⁷⁰ 8kW tri
Réf. 155050



BVCert. 6020118 *

**Fabrication
Française**



Réf. notice : 1897763
N° édition : 24.12

* Concerne les modèles HTi⁷⁰ 6-8 mono et HTi⁷⁰ 8 tri, uniquement pour les pilotes Premium+ et DS170D

SOMMAIRE

1 - SÉCURITÉ	3	6.6 - Courbes de correspondance des sondes NTC.....	17
2 - À LIRE IMMÉDIATEMENT	4	6.6.1 - Sondes entrée et sortie eau PAC - Sonde entrée d'air - Sondes équipant le compresseur	17
2.1 - Conservation des documents	4	6.7 - Modification.....	17
2.2 - Symboles utilisés.....	4	6.8 - Mise hors service.....	17
2.3 - Abréviations et acronymes.....	4	6.8.1 - Mise hors service provisoire du produit	17
2.4 - Certification «Origine France Garantie».....	4	6.8.2 - Mise hors service définitive du produit	17
2.5 - Plaque signalétique	5	6.9 - Recyclage et mise au rebut	17
3 - LIVRAISON ET STOCKAGE.....	6	6.9.1 - Mise au rebut du fluide frigorigène	17
3.1 - Conditions générales de livraison	6	7 - LISTE PIÈCES DÉTACHÉES	18
3.1.1 - HTi ⁷⁰ 6 & 8kW	6	8 - GARANTIE	20
3.2 - Stockage et transport.....	6	8.1 - Couverture de la garantie.....	20
3.2.1 - Remarques d'ordre général.....	6	8.2 - Limites de garantie.....	20
3.2.2 - Transport au chariot élévateur.....	6	8.2.1 - Généralités	20
3.2.3 - Transport manuel	6	8.2.2 - Cas (non limitatifs) d'exclusion de la garantie.....	20
4 - PRÉSENTATION	7	8.2.2.1 - Eau du circuit de chauffage.....	20
4.1 - Fonctionnement	7	8.2.2.2 - Manutention.....	20
4.2 - Accessoires livrés de série.....	7	8.2.2.3 - Emplacement	20
4.3 - Accessoires livrables en option.....	7	8.2.2.4 - Raccordements électriques.....	20
5 - INSTALLATION.....	8	8.2.2.5 - Raccordements hydrauliques	20
5.1 - Configuration de base.....	8	8.2.2.6 - Accessoires	20
5.2 - Emplacement	9	8.2.2.7 - Entretien.....	20
5.2.1 - Incidence sonore	9	ANNEXES.....	21
5.2.2 - Périmètre de sécurité	9	A1 - Caractéristiques techniques.....	21
5.2.2.1 - Périmètre de sécurité au sol.....	9	A1.1 - Caractéristiques générales	21
5.2.2.2 - Périmètre de sécurité devant un mur	10	A1.2 - Performances.....	21
5.2.3 - Emplacements corrects	10	A2 - Déclaration UE.....	22
5.2.4 - Emplacements interdits	10	A3 - Protection hors-gel.....	22
5.3 - Mise en place.....	11	A4 - Traitement de l'eau du circuit de chauffage	22
5.3.1 - Évacuation des condensats.....	11	A4.1 - Préparation du circuit hydraulique (rinçage)	22
5.4 - Installation hydraulique	12	A4.2 - Eau de remplissage	22
5.4.1 - Raccordement hydraulique de l'installation.....	12	A4.3 - Traitement du circuit du chauffage	22
5.4.2 - Liaison hydraulique entre la pompe à chaleur et le pilote.....	13	A5 - Dimensions.....	23
5.4.3 - Filtre sur l'entrée d'eau de la pompe à chaleur (fourni)	13	A5.1 - Pompe à chaleur HTi ⁷⁰ 6 kW	23
5.5 - Raccordements électriques.....	13	A5.2 - Pompe à chaleur HTi ⁷⁰ 8 kW	24
5.5.1 - Recommandations générales	13	A6 - Fiches d'informations techniques produit	25
5.5.2 - Accès aux borniers de raccordement.....	14	A6.1 - Pompe à chaleur HTi ⁷⁰ 6 kW	25
5.5.3 - Recommandations préalables lors du raccordement électrique de puissance.....	14	A6.2 - Pompe à chaleur HTi ⁷⁰ 8 kW monophasé	26
5.5.4 - Raccordement de puissance	14	A6.3 - Pompe à chaleur HTi ⁷⁰ 8 kW triphasé.....	27
5.5.4.1 - Raccordement monophasé.....	14	A7 - Schémas de câblage interne	28
5.5.4.2 - Raccordement triphasé	15	A7.1 - Pompe à chaleur HTi ⁷⁰ 6 et 8 kW monophasé.....	28
5.5.5 - Bus de communication entre la pompe à chaleur et le pilote	15	A7.2 - Pompe à chaleur HTi ⁷⁰ 8 kW triphasé.....	29
6 - MAINTENANCE ET DÉPANNAGE.....	16	A8 - Formulaire type ERDF	30
6.1 - Généralités	16	CARNET DE SUIVI / ENTRETIEN	31
6.2 - Maintenance sur le circuit hydraulique	16		
6.3 - Maintenance sur la Pompe à chaleur	16		
6.4 - Maintenance des parties électriques.....	16		
6.5 - Consultation des compteurs	16		

1 - SÉCURITÉ

Danger en cas de qualification insuffisante

• Toute intervention réalisée par un non professionnel peut endommager l'installation voire provoquer des dommages corporels.

N'intervenez sur l'appareil que si vous êtes un professionnel qualifié.

• En cas de non fonctionnement ou de fonctionnement incorrect, toujours couper l'alimentation des parties électriques et se renseigner auprès d'un professionnel qualifié.

Danger dû à une mauvaise utilisation

Cet appareil peut être utilisé par des enfants âgés d'au moins 8 ans et par des personnes ayant des capacités physiques, sensorielles ou mentales réduites ou dénuées d'expérience ou de connaissance, s'ils (si elles) sont correctement surveillé(e)s ou si des instructions relatives à l'utilisation de l'appareil en toute sécurité leur ont été données et si les risques encourus ont été appréhendés.

Les enfants ne doivent pas jouer avec l'appareil. Le nettoyage et l'entretien par l'utilisateur ne doivent pas être effectués par des enfants sans surveillance.

Utilisation prévue et domaine applicable

L'appareil est destiné à être utilisé en tant qu'appareil pour la production d'eau chaude : il doit être raccordé à une installation de chauffage et, suivant le modèle, au réseau d'eau chaude sanitaire.

L'utilisation prévue de l'appareil comprend les éléments suivants :

- l'observation des instructions de fonctionnement, d'installation et de maintenance pour cet appareil et toute autre pièce et composant du système
- la mise en conformité de l'ensemble des conditions d'inspection et de maintenance énumérées au présent manuel.

Danger de mort par électrocution

• Toucher aux raccordements électriques sous tension peut entraîner la mort par électrocution. Tous les travaux sur les parties électriques devront être effectués hors tension et par un professionnel qualifié. Avant d'entreprendre une quelconque intervention sur l'appareil :

- Coupez l'alimentation électrique.
- Veillez à ce qu'il ne soit pas possible de remettre l'alimentation électrique sous tension.
- Attendez au moins 5 minutes, pour que les condensateurs se déchargent.

• Ne pas mettre de l'eau sur les organes de commande et les parties électriques. Toujours mettre hors tension l'appareil avant d'intervenir sur la partie électrique.

Danger de mort si les dispositifs de sécurité sont absents ou défectueux

Le défaut de dispositif de sécurité peut s'avérer dangereux et provoquer des brûlures et autres blessures, par exemple par la rupture de tuyaux.

Les informations figurant dans le présent document ne présentent pas tous les schémas requis pour une installation professionnelle des dispositifs de sécurité.

- Installez dans le circuit les dispositifs de sécurité requis.
- Renseignez l'utilisateur concernant la fonction et l'emplacement des dispositifs de sécurité.
- Respectez les réglementations, normes et directives nationales et internationales appropriées.

Risque de dommages matériels

La pompe à chaleur ne peut fonctionner que mis en eau. Ne jamais mettre l'appareil sous tension tant que l'installation n'est pas parfaitement remplie d'eau.

Règles et réglementations (directives, lois, normes)

Lors de l'installation et de la mise en fonctionnement de l'appareil, les arrêtés, directives, règles techniques, normes et dispositions doivent être respectés dans leur version actuellement en vigueur.

L'alimentation électrique doit être conforme à la réglementation en vigueur dans le pays d'installation ainsi qu'à la norme NFC 15-100.

- Un moyen de déconnexion assurant une coupure complète doit être prévu dans le raccordement fixe (ne pas utiliser de prise mobile) conformément aux règles d'installation.
- Protéger l'appareil avec un disjoncteur de protection bipolaire disposant d'une distance d'ouverture des contacts d'au moins 3 mm et le relier à la terre.
- Les dispositifs de coupure électrique de l'appareil doivent toujours être accessibles.
- De l'eau pouvant s'écouler du tuyau de décharge du dispositif limiteur de pression (soupape de sécurité), le tuyau de décharge doit être maintenu ouvert à l'air libre.
- La soupape de sécurité est montée sur le condenseur. S'assurer de l'orientation de l'évacuation pour éviter que l'eau ne soit projetée sur les organes électriques.

Entretien - Maintenance - Dépannage

L'entretien et le nettoyage du pilote doivent être effectués obligatoirement et au moins une fois par an par un professionnel qualifié.



CIRCUIT FRIGORIFIQUE

• **Toute intervention sur le circuit frigorifique doit être faite obligatoirement par une personne qualifiée, détentrice d'une attestation d'aptitude de catégorie 1.**

Le fluide frigorigène R290, contenu dans le circuit de la pompe à chaleur, ne présente aucun risque pour l'environnement mais est inflammable.

→ **Le fluide frigorigène R290 est inodore.**

→ **Ne pas endommager les tubes du circuit frigorifique.**

→ **Ne pas manipuler de flamme ou autres sources inflammables à l'intérieur de l'appareil.**

→ **En cas de fuite du liquide frigorigène, débrancher la prise, aérer la pièce et contacter le SAV.**

→ **Ne pas percer ou brûler l'appareil : la récupération du fluide est obligatoire en cas d'intervention sur le circuit frigorifique.**

2 - À LIRE IMMÉDIATEMENT

La présente notice technique d'installation fait partie intégrante de l'appareil qu'elle désigne. Elle doit être lue avant toute utilisation, afin de pouvoir bénéficier de la garantie.

Les consignes de sécurité qui sont données dans cette notice doivent être scrupuleusement respectées.

Nous nous dégageons de toute responsabilité concernant des dommages causés par le non respect des instructions fournies, les erreurs de manipulation, d'installation ou d'utilisation.

La présente notice technique est susceptible d'être soumise à modifications sans préavis.

2.1 - Conservation des documents

Transmettez ce manuel ainsi que tous les autres documents en vigueur à l'utilisateur du système.

L'utilisateur du système devra conserver ces manuels afin qu'ils puissent être consultés le cas échéant.

2.2 - Symboles utilisés



Indique les avertissements et recommandations importantes.



Consulter le manuel d'installation avant toute intervention sur le produit, lors de la manipulation, l'installation, l'utilisation et la maintenance.



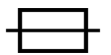
Contient des substances réglementées, ne pas jeter à la poubelle. En cas de mise au rebut, respecter la réglementation sur la récupération des équipements électriques et électroniques.



Nature et charge en fluide frigorigène.
PS : Haute pression maxi de service.



Puissance calorifique produite.
Pnom : nominale



Intensité de protection (A)



Contient un gaz inflammable

2.3 - Abréviations et acronymes

ECS Eau Chaude Sanitaire

EFS Eau Froide Sanitaire

T° Température

PAC Pompe à chaleur

2.4 - Certification «Origine France Garantie»

La certification «Origine France Garantie» concerne uniquement les modèles HTi⁷⁰ 6-8 mono et HTi⁷⁰ 8 tri en couplage avec certains pilotes.

	Pilote Premium ⁺	Pilote DS170D
HTi ⁷⁰ 6 mono	Réf. 155006	Réf. 155004
HTi ⁷⁰ 8 mono	Réf. 155016	Réf. 155014
HTi ⁷⁰ 8 tri	Réf. 155056	Réf. 155054

2.5 - Plaque signalétique

Identité du fabricant	intuis AUER Rue de la République 80210 Feuquières en Vimeu	Identité de l'appareil	HTi⁷⁰ 8 tri
Référence intuis de l'appareil	Réf : 155050	Organisme de certification	EUROVENT CERTIFIED PERFORMANCE www.eurovent-certification.com
Type d'appareil	Pompe à chaleur	Indice de protection	IPX4
Numéro de série de l'appareil	Ser.n° : 155050-232300000	Marquage CE	CE
Caractéristique électrique de l'appareil	400V tri ~ 50/60Hz I_{max} : 5,5A - P_{max} : - kW	Référence de la plaque signalétique	1898287
Catégorie de la Directive des Équipements Sous Pression	P_{nom}* : 5,89kW COP* : 4,71 (A7W35)	Poids de l'appareil	101 kg
	P : 0,3MPa (3 bar)		
	R290 (groupe 1) : 0,600kg PS : 3,1MPa (31 bar) Ts min : -20°C Ts max : +40°C		
	Made In France *Selon EN14511 / According to EN14511 Hermétiquement scellé / Hermetically sealed		

Légende :

Numéro de série de l'appareil

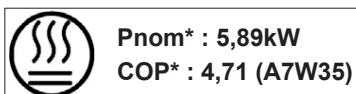
155050 - 23 23 00000

Référence
de l'appareil

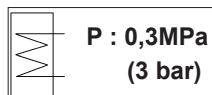
Année de
fabrication
2023

Semaine
de
fabrication

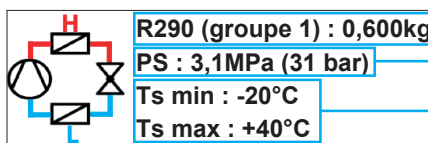
Numéro de
l'appareil
dans la série



Performances nominales
selon EN 14511



Pression maximale
réseau hydraulique



Type / quantité de réfrigérant

Pression maximale du circuit réfrigérant

Températures extérieures limites
de fonctionnement

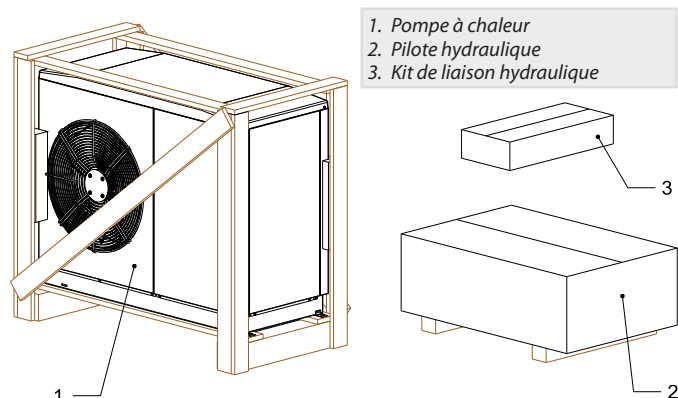
3 - LIVRAISON ET STOCKAGE

3.1 - Conditions générales de livraison

D'une façon générale, le matériel voyage aux risques et périls du destinataire.

Dès réception, avant de procéder au montage des appareils, il est indispensable de vérifier les éléments reçus et de rechercher les éventuels dommages causés pendant le transport.

3.1.1 - HTi⁷⁰ 6 & 8kW



3.2 - Stockage et transport

Les températures de transport et de stockage admises sont de -20°C à +60°C.

L'appareil doit être stocké dans un local **ne contenant pas** de sources d'inflammation fonctionnant en permanence (par exemple : feux nus, appareil à gaz ou radiateur électrique en fonctionnement)

3.2.1 - Remarques d'ordre général

Les appareils doivent être stockés et transportés emballés sur leur palette bois, à la verticale et vidés de leur eau.

3.2.2 - Transport au chariot élévateur

Lors du transport avec un chariot élévateur avec fourche, la Pompe à chaleur doit rester montée sur la palette en bois.

Maintenir une vitesse d'élévation réduite, la Pompe à chaleur pouvant facilement perdre l'équilibre. Il convient de l'arrimer pour éviter qu'elle ne bascule.

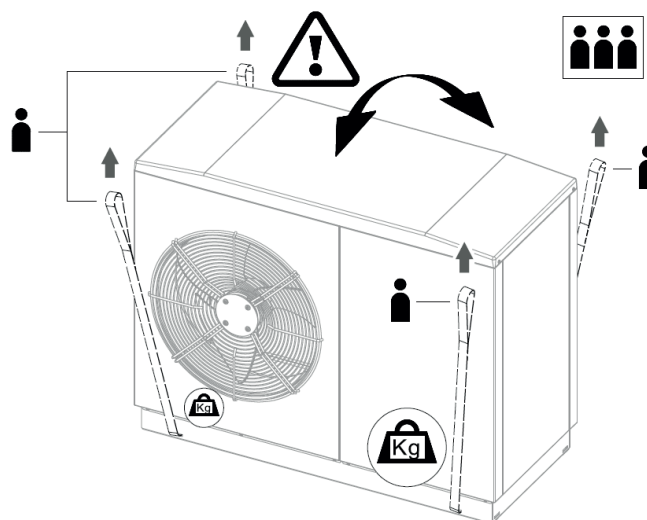
3.2.3 - Transport manuel

La Pompe à chaleur peut être transportée manuellement.

La Pompe à chaleur doit toujours être convoyée en position horizontale, y compris pendant son installation.

Ne pas manipuler l'unité par les raccords hydrauliques.

Il est possible de déplacer l'appareil à l'aide de sangles (non fournies) via les quatre encoches situées au niveau du socle. Le cas échéant, se munir d'un matériel de transport adapté afin d'éviter tout risque d'incident.



* Sangles non fournies.

L'installation doit être faite par un installateur qualifié, afin d'éviter tout risque d'accident sur les personnes et tout dégât matériel.

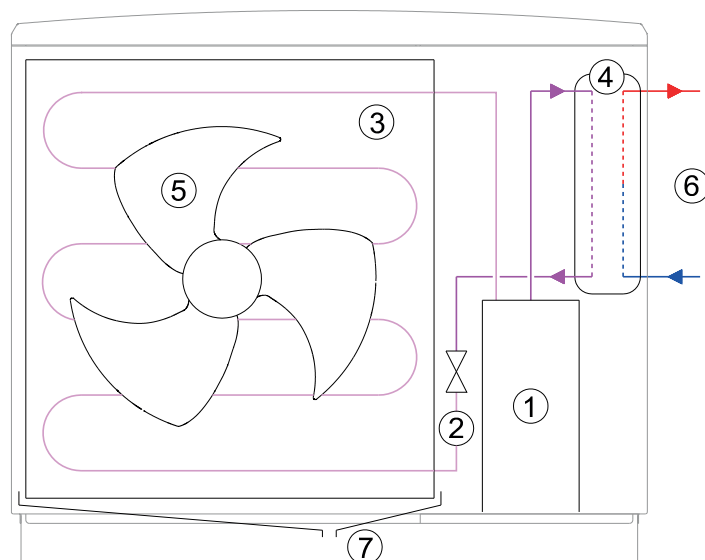


Ne pas les incliner au-delà de 30°



Maintenir une protection sur les ailettes de l'évaporateur pendant les manipulations.

4 - PRÉSENTATION



- 1 - Compresseur
- 2 - Détendeur
- 3 - Évaporateur
- 4 - Condenseur
- 5 - Ventilateur
- 6 - Départ/Retour chauffage
- 7 - Évacuation des condensats

4.1 - Fonctionnement

La pompe à chaleur est un système fermé sous pression dans lequel le fluide frigorigène sert de vecteur d'énergie.

Un pressostat de sécurité est utilisé sur le circuit frigorifique, il se situe sur la partie haute pression du circuit en sortie des compresseurs. C'est un contact sec qui lorsque la pression devient trop importante (>31 bars) s'ouvre. Une fois ouvert il coupe l'alimentation des compresseurs, indépendamment de l'électronique et protège ainsi l'ensemble des composants du circuit.

L'évaporateur (3) est un échangeur frigorifique qui prélève des calories dans l'air. Lors de ce transfert de calories, l'humidité de l'air peut condenser et former de l'eau (on parle aussi de «condensats») qui doit être évacuée régulièrement en cours de fonctionnement (évacuation en 7).

Le condenseur (4) est un échangeur à plaques qui permet de transférer la chaleur vers l'eau de chauffage de l'installation (6).

La plage de fonctionnement de la pompe à chaleur s'étend sur une température d'air de -20°C à 40°C.

Nota :

La Pompe à chaleur est conçue exclusivement pour fonctionner en mode chauffage. Il n'est pas possible de faire du refroidissement. Nous ne pourrions être tenus pour responsable de toute autre utilisation.



Il est INTERDIT :

- de faire fonctionner la pompe à chaleur avec de l'air aspiré contenant des solvants ou des matières explosives.
- d'utiliser de l'air aspiré gras, poussiéreux ou chargé d'aérosols.
- de raccorder des hottes d'évacuation de vapeur.



Il est INTERDIT :

- de faire fonctionner les appareils si l'installation est vide d'eau.

4.2 - Accessoires livrés de série

Les composants décrits ci-dessous sont livrés avec la pompe à chaleur :

→ **Câble blindé 2 fils de liaison**
Entre la pompe à chaleur et le pilote (lg10m)

→ **Kit de liaison hydraulique** (Réf. 754206)
Ensemble comprenant 1 vanne filtre 1", 1 ensemble de durites flexible DN25 et raccords.

4.3 - Accessoires livrables en option

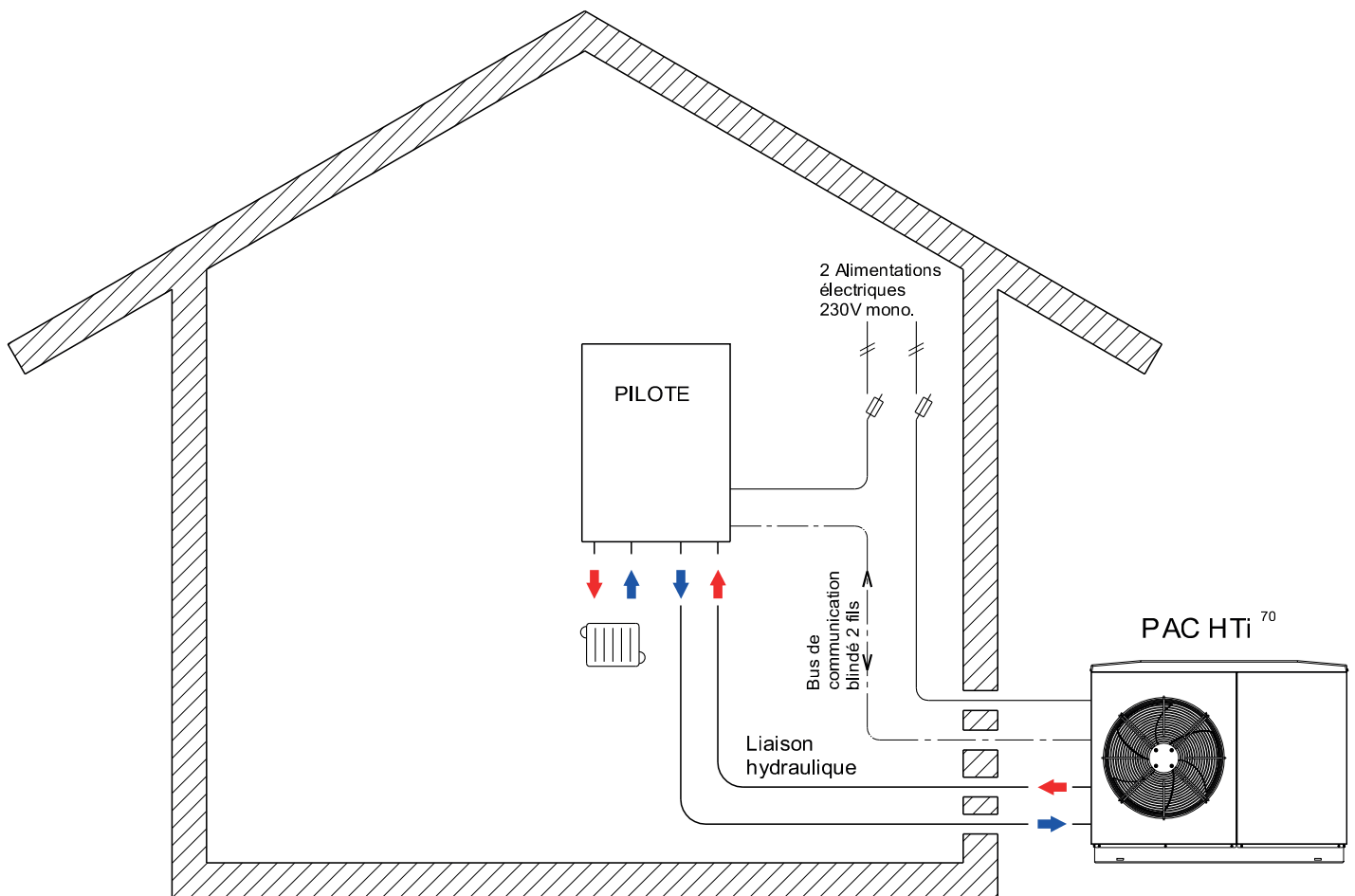
→ **Câble blindé 2 fils de liaison** (Réf. 753102)
Entre la pompe à chaleur et le pilote (lg 20m)
Longueur 20 m à raccorder en lieu et place du câble de 10m livré de série.

→ **Kit dégivrage externe** (Réf. 754101)
Pour maintenir hors-gel le conduit externe d'évacuation des condensats.

→ **Kit réhausse pompe à chaleur réglable** (Réf. 754600)
Permet de surélever la pompe à chaleur et de rattraper les différences de niveaux du sol.

5 - INSTALLATION

5.1 - Configuration de base



- La pompe à chaleur doit être exclusivement installée à l'extérieur.
- Éviter toute obstruction de l'aspiration et du refoulement du ventilateur. Aucun obstacle ne doit gêner la libre circulation de l'air sur l'échangeur, ni son renouvellement. Placer la Pompe à chaleur à l'abri des vents dominants.

INSTALLATION INTERDITE



Il est interdit d'installer la pompe à chaleur :

- Dans un local clos non ventilé.
- À proximité des sources de chaleur excessive, de matériaux combustibles ou d'une bouche de reprise d'air d'un bâtiment adjacent.
- Près du refoulement de gaines venant d'ateliers ou de cuisine ; les vapeurs d'huiles mélangées à l'air traité peuvent se déposer sur la batterie d'échange et réduire ses performances.
- Dans des zones où il existe des gaz inflammables ou des substances acides ou alcalines qui pourraient endommager irrémédiablement l'échangeur de chaleur en cuivre aluminium.

RÈGLES D'INSTALLATION IMPORTANTES



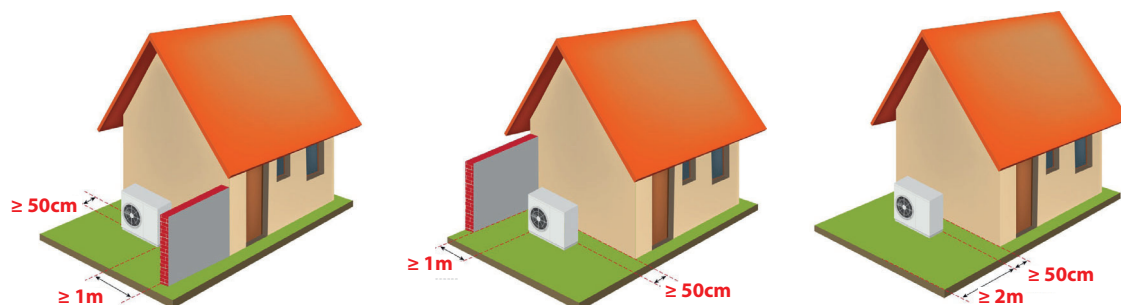
- Éviter d'installer la Pompe à chaleur dans un endroit résonnant et à proximité d'une fenêtre ou d'un angle de murs.
- La gouttière de collecte et d'évacuation des condensats étant en pente, le socle de réception de la Pompe à chaleur devra être de niveau.
- La Pompe à chaleur doit rester parfaitement accessible pour permettre d'effectuer aisément les opérations de contrôle et d'entretien.

5.2 - Emplacement

La Pompe à chaleur est prévue pour être installée exclusivement en extérieur, en respectant un espace libre autour de l'appareil, dans une zone exempte de poussière excessive. En aucun cas elle ne doit être positionnée dans un local fermé sans une ventilation assurant 80% du débit de ventilation de la pompe à chaleur.

Elle est prévue pour fonctionner sous la pluie mais elle peut également être installée sous un abri bien aéré (large ouverture pour garantir le débit d'air à l'aspiration et au refoulement du ventilateur).

Au regard du ventilateur, la distance libre de tout obstacle doit être minimum de 2,00m.

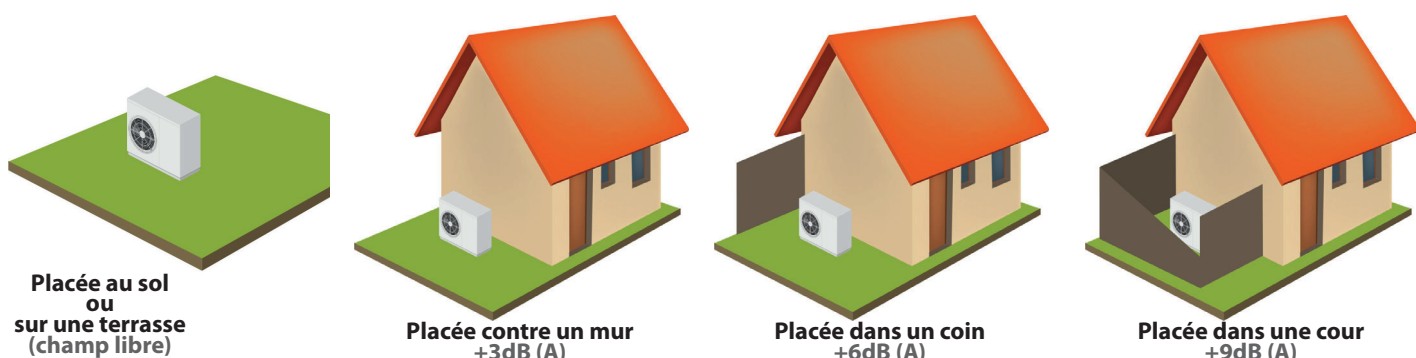


5.2.1 - Incidence sonore

La pompe à chaleur est pourvue d'un ventilateur de grandes dimensions pour apporter un débit d'air conséquent. Ce débit peut monter jusqu'à 9.000 m³/h. La vitesse du ventilateur est variable pour limiter l'impact sonore.

Selon les conditions d'installation, l'incidence sonore peut être différente, en particulier si des parois proches de la pompe à chaleur provoquent une réverbération et une amplification du bruit.

Les schémas ci-dessous illustrent différents cas de figures d'installation.

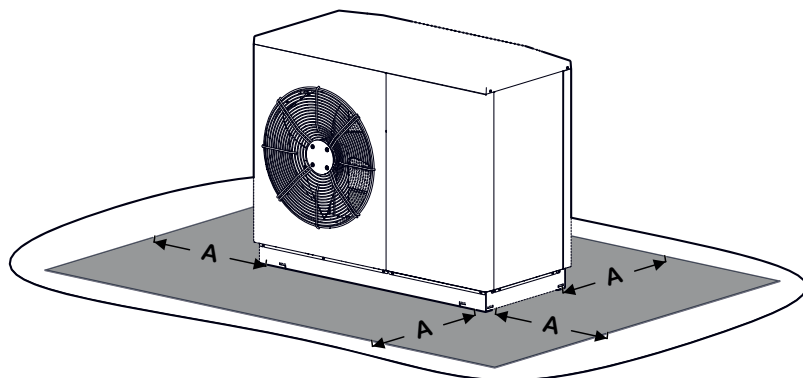


5.2.2 - Périmètre de sécurité

La pompe à chaleur contient un fluide frigorigène inflammable. En cas de défaut d'étanchéité, le fluide frigorigène pourrait s'accumuler près du sol (densité supérieure à celle de l'air) ou se propager par le biais des ouvrants dans le bâtiment. Afin de limiter le risque d'atmosphère toxique, suffocante, explosive ou dangereuse, un périmètre de sécurité doit être établi autour de la machine. Ce périmètre ne doit pas comporter de fenêtre, porte ou quelconques ouvertures vers l'intérieur du bâtiment.

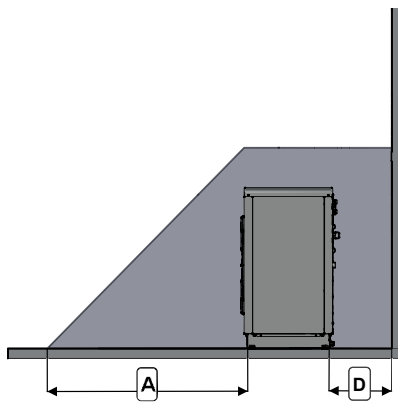
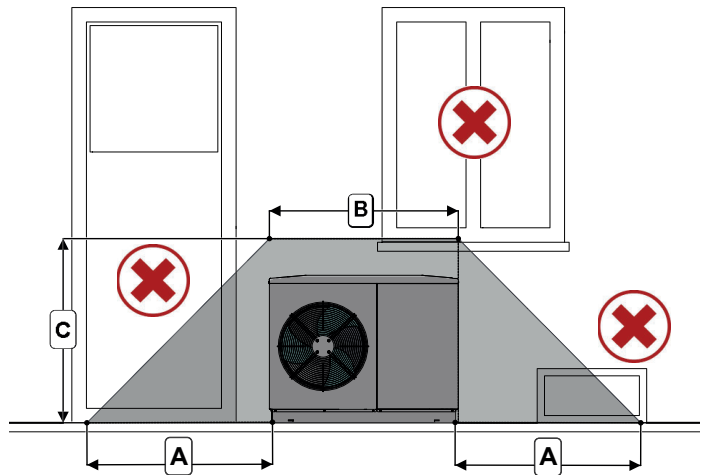
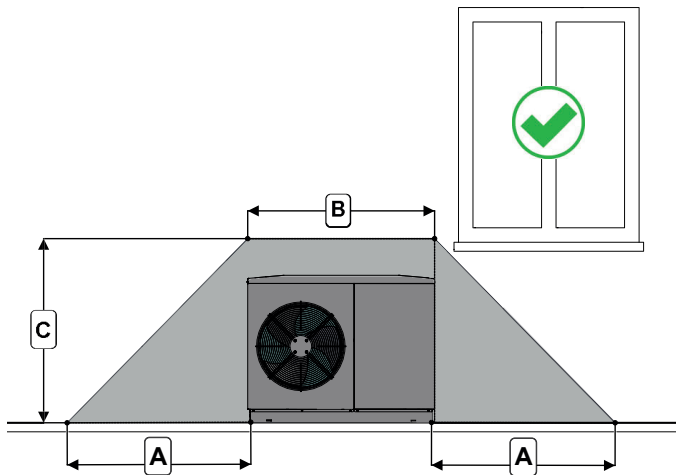
5.2.2.1 - Périmètre de sécurité au sol

Cette zone est à respecter si la pompe à chaleur se trouve en champ libre.



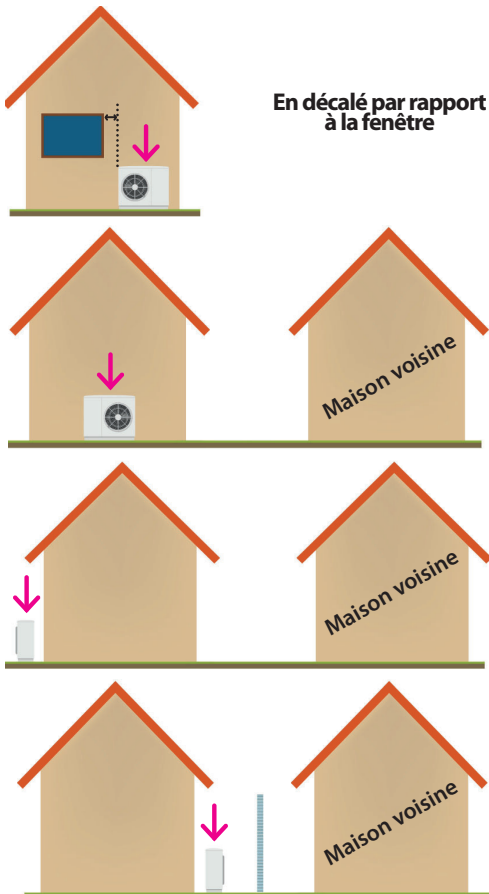
5.2.2.2 - Périmètre de sécurité devant un mur

Cette zone est à respecter si la pompe à chaleur se trouve contre un mur et proche des ouvrants d'un bâtiment.



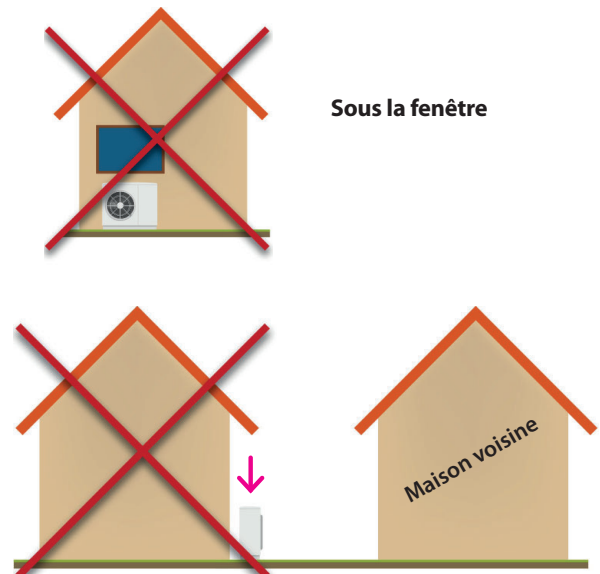
Distances du périmètre de sécurité (mm)		
	HTi ⁷⁰ 6kW	HTi ⁷⁰ 8kW
A	1000	1000
B	1000	1000
C	1300	1600
D	500	500

5.2.3 - Emplacements corrects



L'écran anti-bruit doit être constitué de matériaux isolants

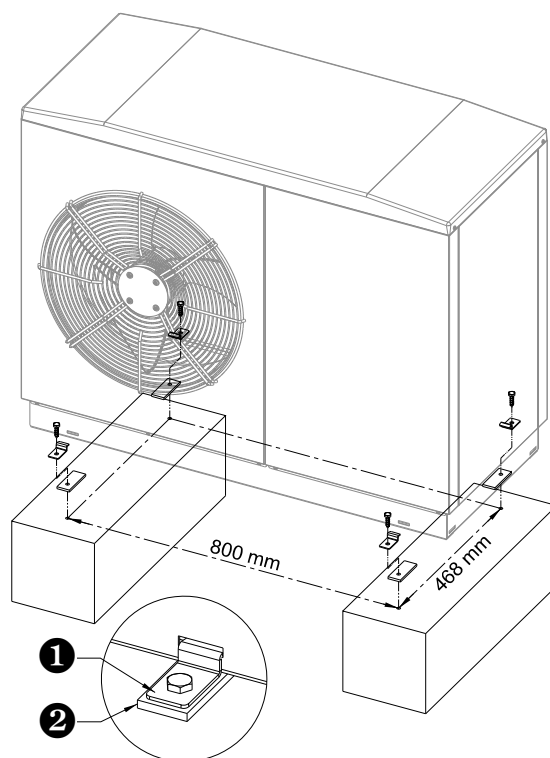
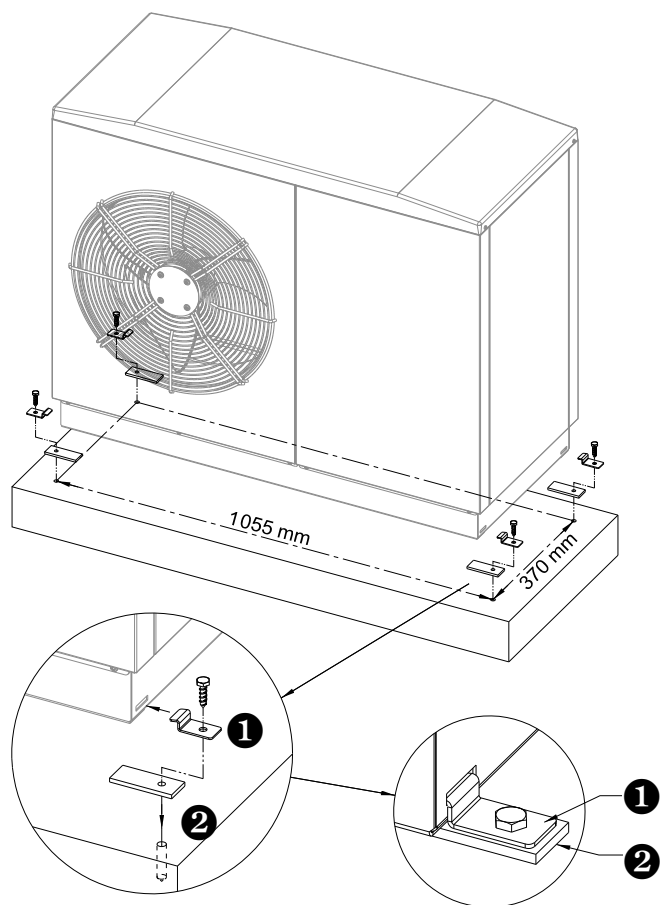
5.2.4 - Emplacements interdits



5.3 - Mise en place

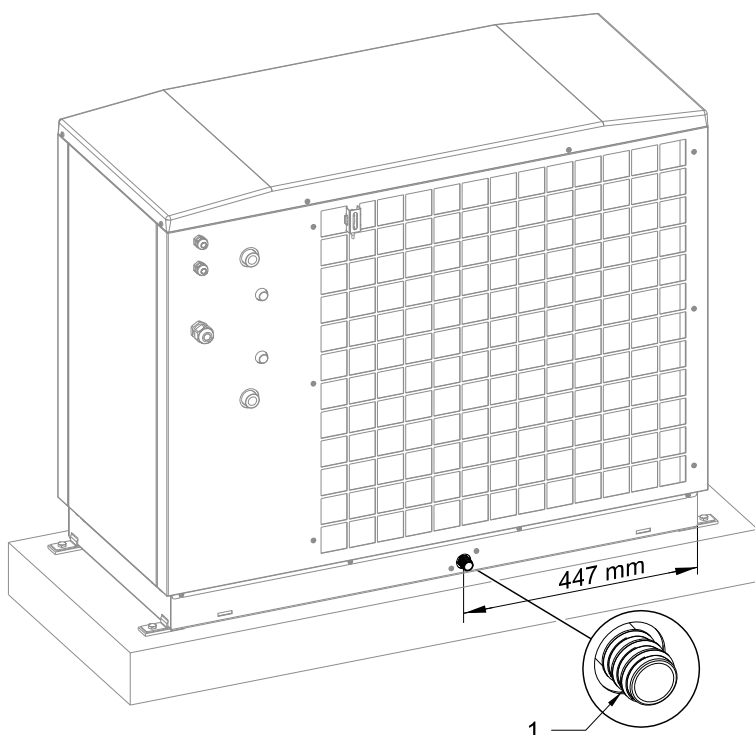


La Pompe à chaleur doit être posée, de niveau, sur un socle stable, dur et suffisamment surélevé du sol pour éviter les risques en cas d'inondation ou d'enneigement.



- Récupérer les 4 pattes de fixations de la pompe à chaleur sur la palette de transport (❶),
- Fixer la pompe à chaleur au sol à l'aide de ces 4 pattes de fixations (❶) en insérant les 4 patins antivibratiles (❷) joints dans la pochette de documentation.

5.3.1 - Évacuation des condensats



Lors du fonctionnement et en mode dégivrage, l'eau de condensation doit être évacuée. Pour que cette évacuation se fasse correctement, la gouttière et la sortie 1 doivent être exempts de corps étrangers (feuilles, brin d'herbes...).

En période de temps froids, il peut se former de la glace sur l'évaporateur. La pompe à chaleur dispose d'un système automatique de dégivrage pour éliminer ce phénomène. Ne pas utiliser d'outils pour décoller la glace au risque de détériorer l'évaporateur.

Les condensats peuvent être raccordés à l'égout avec le kit de dégivrage externe en option (Réf. 754101). Il est composé d'un tuyau en PVC armé et d'un cordon chauffant permettant l'écoulement en période de gel.

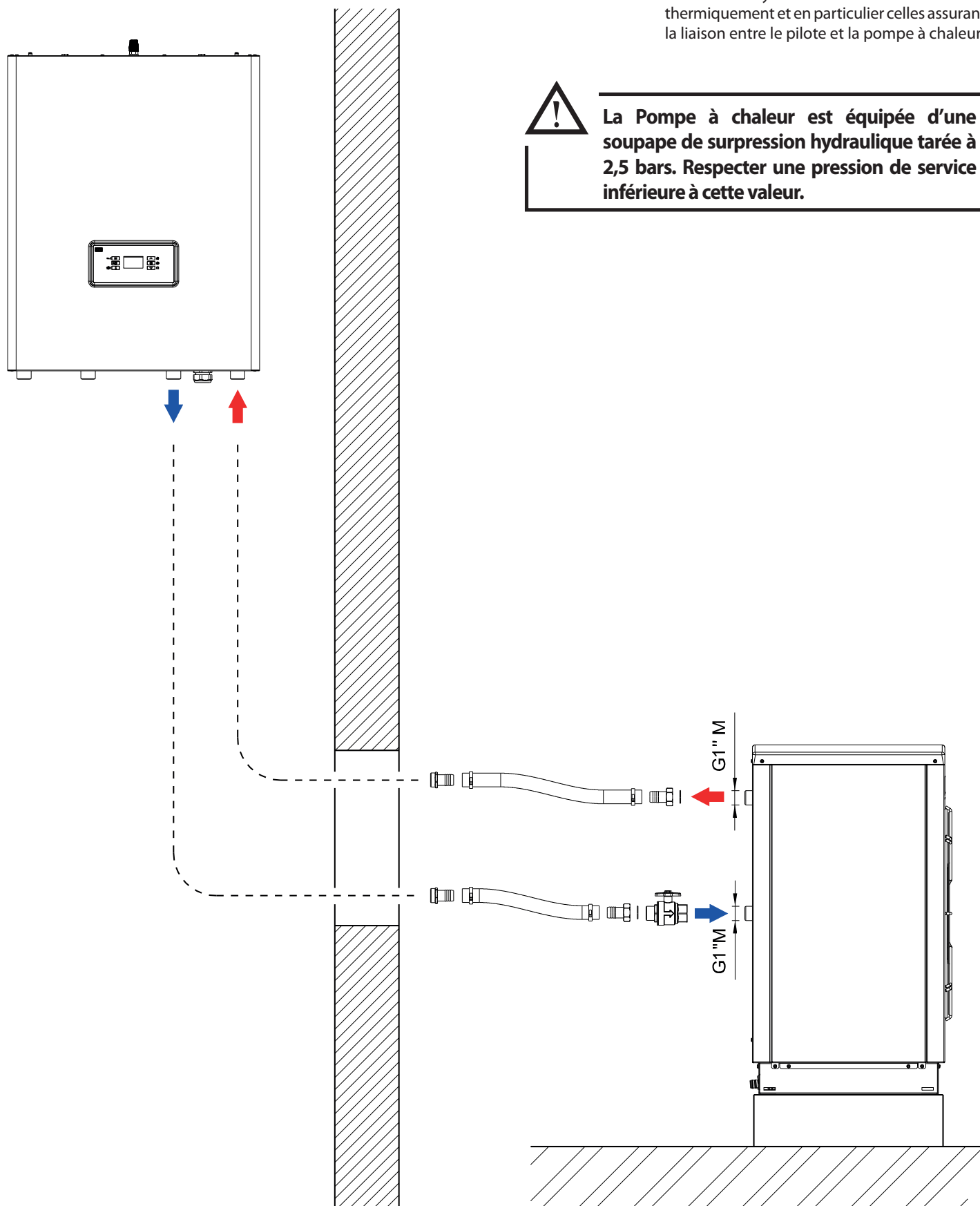
Il est également possible de laisser s'écouler librement les condensats à l'arrière de la PAC. Dans ce cas, il faut prévoir dans le sol un dispositif permettant un drainage de l'eau en profondeur.

5.4 - Installation hydraulique

5.4.1 - Raccordement hydraulique de l'installation

Il convient de s'assurer, pour la circulation correcte des fluides, du dimensionnement adapté du réseau entre la Pompe à chaleur et le pilote.

Toutes les tuyauteries doivent être isolées thermiquement et en particulier celles assurant la liaison entre le pilote et la pompe à chaleur.



5.4.2 - Liaison hydraulique entre la pompe à chaleur et le pilote

Un débit suffisant devra être assuré pour que l'écart de température entre départ et retour de la Pompe à chaleur ne soit pas supérieur à 6°C en fonctionnement chauffage à pleine puissance (procéder à une mesure de contrôle lorsque la Pompe à chaleur HTi⁷⁰ est en fonctionnement chauffage et que le régime est établi) :

La section hydraulique de la liaison entre la Pompe à chaleur et le pilote devra être suffisante.

Déterminez à l'aide des tableaux fournis dans la notice du pilote hydraulique, le diamètre intérieur minimum de la tuyauterie de liaison en fonction de la distance séparant la Pompe à chaleur de son pilote.

Modèle de pompe à chaleur	6kW	8kW
Débit nominal minimum	900 L/h	1150L/h
Pression maximum	2,5 bar	2,5 bar
Raccordement hydraulique	1"	1"

Équiper tous les tronçons de canalisation d'équipements de purge accessibles et fonctionnels.

Il est obligatoire de monter le kit hydraulique avec flexibles sur le départ et le retour d'eau de la Pompe à chaleur afin d'éviter la transmission des vibrations.

5.4.3 - Filtre sur l'entrée d'eau de la pompe à chaleur (fourni)

Installer obligatoirement la vanne 1" avec filtre 500µm incorporé sur la tuyauterie d'alimentation d'eau en entrée de la Pompe à chaleur :

- Respecter le sens d'écoulement du filtre (flèche sur la vanne).



Nettoyer le filtre à plusieurs reprises dès la 1ère mise en service du circulateur de la pompe à chaleur (prendre soin d'arrêter le circulateur de la pompe à chaleur au moment du nettoyage).

- Nettoyer le filtre au moins une fois par an.



Se reporter à la notice du pilote pour les préconisations complémentaires concernant le raccordement hydraulique.

5.5 - Raccordements électriques

5.5.1 - Recommandations générales

Vérifier que la puissance souscrite est suffisante pour alimenter à la fois la Pompe à chaleur et l'appoint électrique éventuel, compte-tenu des autres usages domestiques à prendre en considération

L'alimentation électrique de chaque appareil doit être effectuée hors tension par un professionnel qualifié.



Respecter IMPÉRATIVEMENT les règles de l'UTE (Norme C15-100)

- **Les lignes électriques d'alimentation générale des circuits de puissance doivent être réalisées en conformité avec les règles de l'UTE (norme C15-100).**
- **La norme C15-100 fixe la section des câbles à utiliser en fonction des courants admissibles.**
- **La norme C15-100 fixe la section des câbles à utiliser en fonction des éléments suivants :**
 - **Nature du conducteur :**
 - . nature de l'isolant, nombre d'âmes, etc...
 - **Mode de pose :**
 - . influence des groupements de conducteurs et câbles
 - . température ambiante
 - . pose jointive ou non jointive
 - . longueur de câbles, etc...



- **Pendant le transport, les connexions électriques peuvent subir un desserrage accidentel.**
- **Pour supprimer tout risque d'échauffement anormal, il faut contrôler la mise en place des connexions à cosses Faston et le serrage des connexions à vis.**
Voir § «Liste pièces détachées - boîtiers électriques»

Chaque appareil est livré entièrement précâblé d'usine. Il faut toutefois raccorder aux bornes prévues à cet effet :

- L'alimentation générale du circuit de puissance de la pompe à chaleur.
- Le câble de liaison blindé (2 fils) entre la Pompe à chaleur et le Pilote (10m fournis).

En aucun cas, le constructeur ne peut être tenu pour responsable des conséquences dues à un mauvais choix de la section des câbles d'alimentation et des dispositions retenues comme mode de pose.

Bornier de raccordement

Les bornes de raccordement sont des bornes à ressort.

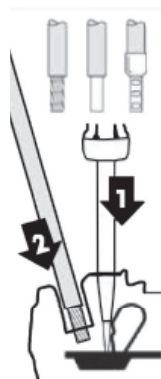
Pour la manipulation, utiliser :

- pour les bornes de commande en 2,5mm² ou 4mm², un tournevis à lame 3,5 x 0,5mm
- pour le bornier d'alimentation 6mm², un tournevis à lame 5,5 x 0,8mm

1 : Introduction du tournevis dans la fenêtre rectangulaire située sur le dessus du bornier.

2 : Introduction du fil dans le logement ainsi ouvert.

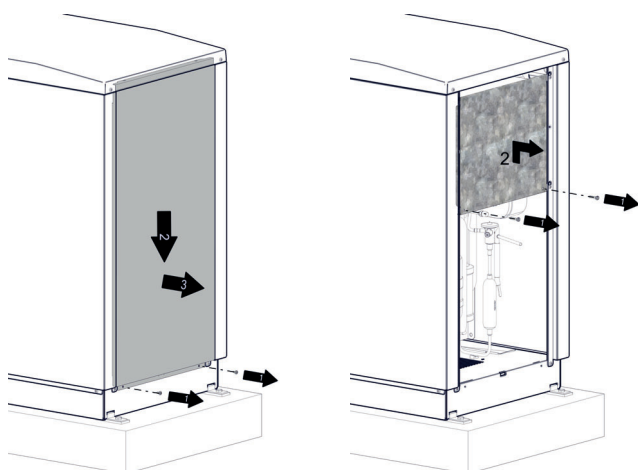
3 : Retrait du tournevis.



Nota : La longueur de dénudage des fils doit être comprise :

- pour les borniers de commande 2,5mm² entre 8 et 10mm
- pour les borniers de commande 4mm² entre 10 et 12mm
- pour le bornier d'alimentation entre 13 et 15mm

5.5.2 - Accès aux borniers de raccordement



1 : Ôter les 2 vis

2 : Coulisser le panneau vers le bas

3 : Tirer le panneau

1 : Ôter les 2 vis

2 : Coulisser vers le haut et tirer le cache

5.5.3 - Recommandations préalables lors du raccordement électrique de puissance

Vérifier :

- Intensité absorbée
- Nombre et section des conducteurs d'alimentation
- Calibrage des fusibles (ou des disjoncteurs)

L'alimentation électrique doit provenir d'un dispositif de protection électrique et de sectionnement en conformité avec les normes et réglementations en vigueur.

Cette unité marquée CE est conforme aux exigences essentielles des directives :

- Basse tension n°2006/95/CE
- Compatibilité électromagnétique n° 2004/108/CE

Vérifier que l'installation est équipée d'un câble de terre correctement dimensionné et raccordé.

Vérifier que la tension et la fréquence de l'alimentation générale sont celles requises. La tolérance de variation de tension acceptable est de :

- 230 V +/- 10% 50Hz pour les modèles monophasés
- 400 V +/- 10% 50Hz pour les modèles triphasés

Voir annexe A1 pour les composants adaptés en fonction de la pompe à chaleur

5.5.4 - Raccordement de puissance

La pompe à chaleur HTi⁷⁰ bénéficie du marquage CE. Elle est conforme à la norme NF C15-100 et aux normes européennes EN 61000-3-3 et EN 61000-3-11, entre autres.

Le câble d'alimentation sera judicieusement dimensionné en fonction de :

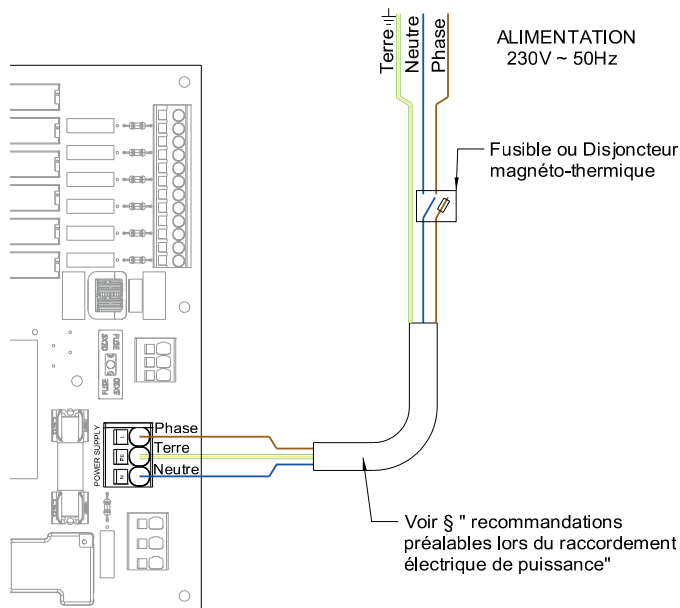
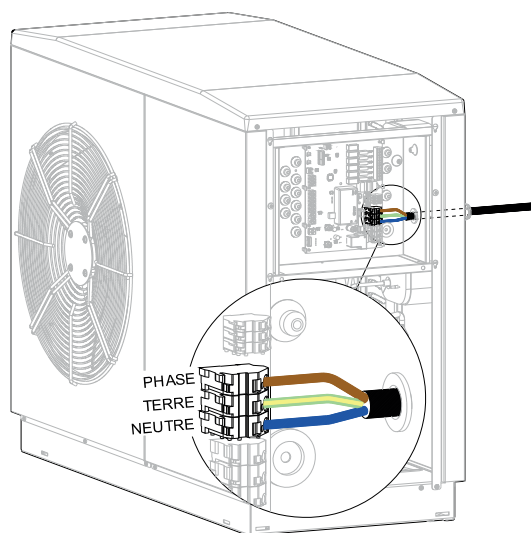
- l'intensité maximale appelée
- la distance entre la Pompe à chaleur HTi⁷⁰ et la source d'alimentation
- la protection en amont
- le régime d'exploitation du neutre

Prendre soin de dénuder le câble juste avant de l'enfoncer dans les bornes et s'assurer que le cuivre est en bon état.

Dans tous les cas, un moyen de déconnexion doit être prévu conformément aux règles d'installation.

Si le câble d'alimentation est endommagé, il doit être remplacé par une personne qualifiée afin d'éviter tout danger.

5.5.4.1 - Raccordement monophasé



5.5.4.2 - Raccordement triphasé

• Relais contrôleur de phases pour Pompe à chaleur HTi⁷⁰ triphasé 8kW

Afin de prévenir un défaut de phases ou un mauvais ordre de celles-ci -ce qui pourrait causer des dommages aux compresseurs- un relais contrôleur de phases est installé. Il interdit l'alimentation électrique de la pompe à chaleur si des phases sont inversées.

En cas de CÂBLAGE INCORRECT :

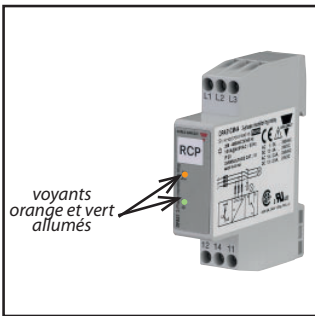


Attention, ne jamais travailler sous tension

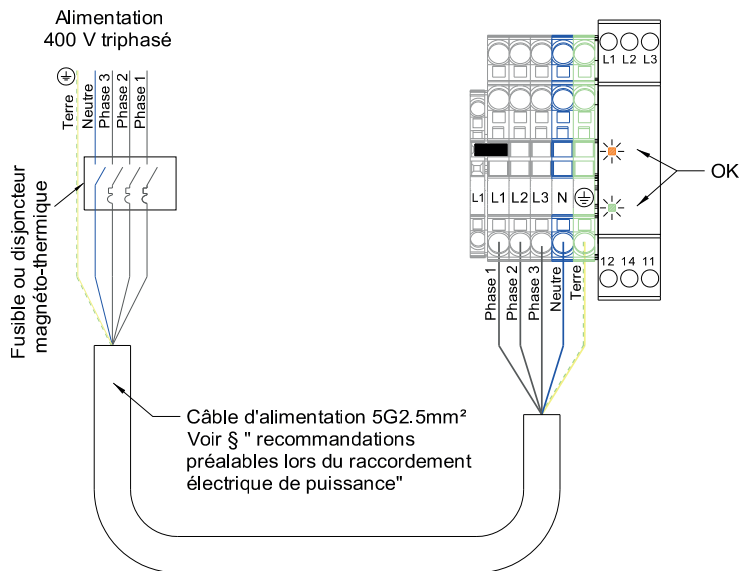
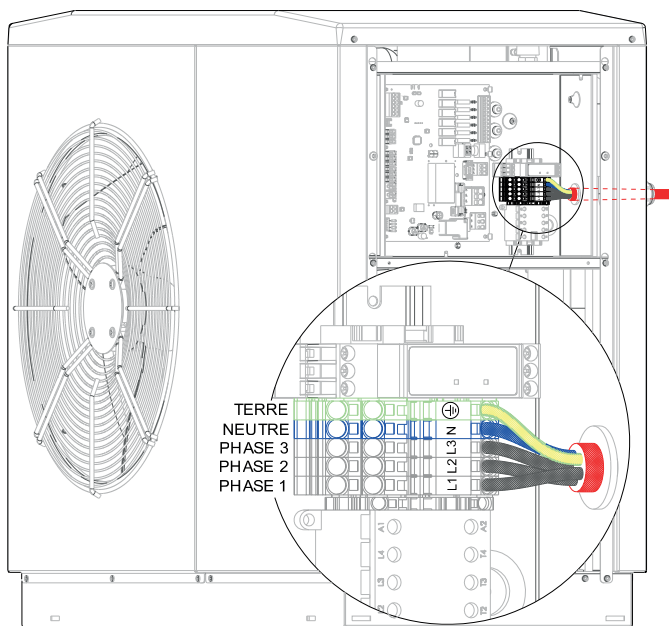
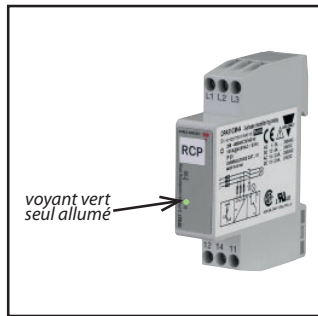
Si l'ordre des phases est inversé ou si une phase manque, le relais coupe l'alimentation de la carte électronique. Un défaut «BUS Err» apparaît. Sur le relais contrôleur de phases, cette situation est signalée par l'absence du voyant orange en haut et le voyant vert en bas allumé. Pour corriger cette situation de défaut, il faut inverser deux phases sur le câble d'alimentation générale du bornier de puissance.

Lorsque le pilote hydraulique est sous tension, un «défaut BUS» s'affiche. Inverser deux phases sur le câble d'alimentation triphasé de la pompe à chaleur. Remettre sous tension et vérifier la tension sur chaque phase.

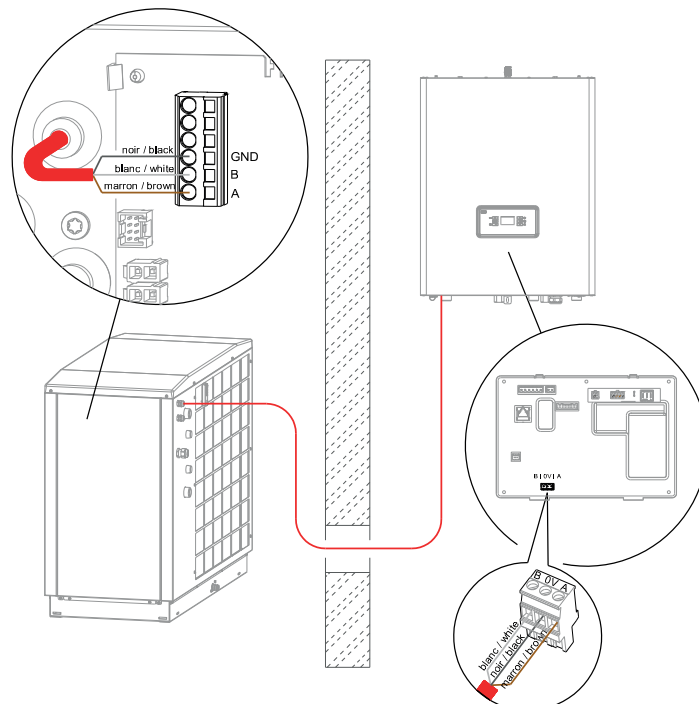
CÂBLAGE CORRECT



CÂBLAGE INCORRECT



5.5.5 - Bus de communication entre la pompe à chaleur et le pilote



6 - MAINTENANCE ET DÉPANNAGE



- Pour conserver ses performances, la Pompe à chaleur HTi⁷⁰ ne doit pas être laissée sans entretien.
- Un entretien annuel est recommandé sur le circuit hydraulique de chauffage par un professionnel.
- Toute intervention sur le circuit frigorifique doit être faite obligatoirement par une personne qualifiée, détentrice d'une attestation d'aptitude de catégorie 1.
- Mettre hors tension l'appareil avant de l'ouvrir.

6.1 - Généralités

Il convient, après la mise en service et après plusieurs jours de fonctionnement, de vérifier que le circuit d'eau est bien étanche.

Nota : En cas de maintenance ou de mise hors service des appareils, respecter les consignes de protection de l'environnement en matière de récupération, de recyclage et d'élimination des consommables et des composants.

6.2 - Maintenance sur le circuit hydraulique

Le contrôle du circuit d'eau consiste à chasser les boues, à inspecter les filtres et à colmater les fuites éventuelles. Nettoyer ou remplacer les filtres encrassés.

Vérifier de temps à autre que l'écoulement des condensats se fait correctement.

6.3 - Maintenance sur la Pompe à chaleur

La Pompe à chaleur HTi⁷⁰ contient du fluide frigorigène de type R290. Elle n'est donc pas soumise à la réglementation sur les gaz à effet de serre et ne nécessite pas un contrôle annuel obligatoire d'étanchéité par un personnel agréé.

Toutefois, il est recommandé d'effectuer périodiquement (au moins une fois par an), un nettoyage des ailettes de l'évaporateur si celui-ci est obstrué par des poussières ou feuilles : procéder à l'aide d'un aspirateur ou bien par aspersion d'eau.



**Ne jamais nettoyer la batterie d'ailettes au nettoyeur haute pression.
Risque d'endommagement des ailettes.**

En cas d'intervention de dépannage sur la Pompe à chaleur HTi⁷⁰, son circuit frigorifique ou son armoire électrique, il est important de respecter les consignes suivantes :

Toute intervention sur le circuit frigorifique doit être faite obligatoirement par une personne qualifiée, détentrice d'une attestation d'aptitude de catégorie 1. Le dégazage du fluide frigorigène à l'atmosphère est interdit, la récupération du fluide est obligatoire avant toute intervention sur le circuit.

La Pompe à chaleur HTi⁷⁰ utilise un fluide frigorigène de type R290. Compte-tenu du caractère inflammable de ce fluide, toute intervention sur le circuit frigorifique doit se faire avec le matériel adapté et conforme à la réglementation en vigueur.

En cas de manipulation du fluide (récupération, tirage à vide, ou recharge), la machine doit être mise hors tension. Ne pas fumer. Ne pas générer de flamme (briquet, chalumeau) lors de la manipulation du fluide. Si une intervention doit être faite sur le circuit frigorifique avec usage d'une flamme (chalumeau), le circuit frigorifique doit être préalablement tiré au vide et mis sous atmosphère d'azote.



Garder à l'esprit qu'il peut rester un peu de fluide frigorigène dans certaines parties du circuit même après tirage au vide et mise sous atmosphère d'azote. (Apparition d'une flamme possible)

6.4 - Maintenance des parties électriques



- Toujours mettre hors tension avant d'accéder aux borniers électriques.
- Ne pas mettre d'eau sur les organes de commande.

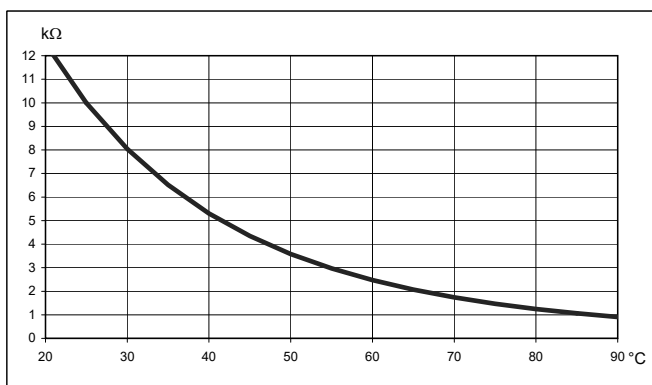
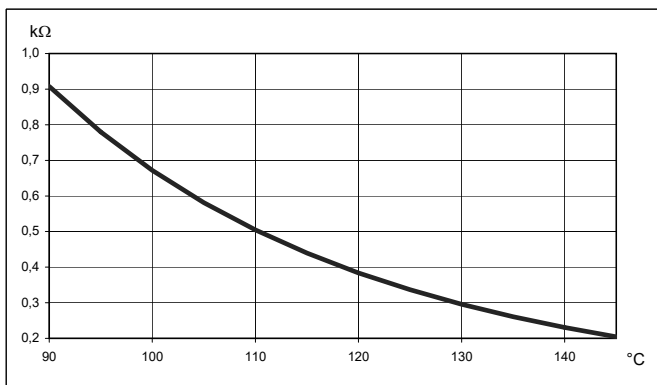
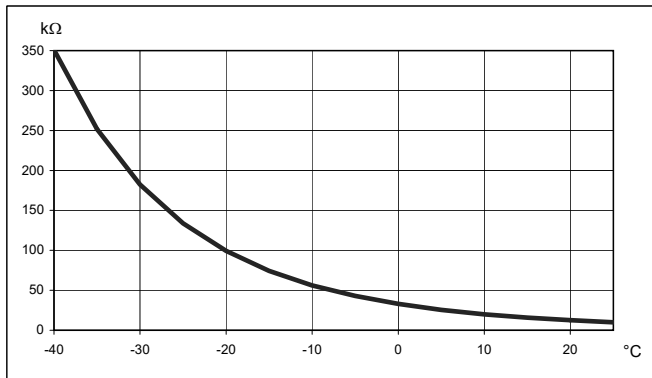
- Vérifier à la fois sur la Pompe à chaleur HTi⁷⁰ et sur le Pilote Hydraulique que les câbles d'alimentation électrique sont bien raccordés sur les borniers.
- Vérifier que les raccordements électriques ne présentent pas d'oxydation ou de zone de surchauffe.
- Vérifier le bon serrage des câbles sur les démarreurs des compresseurs.
- Dépoussiérage du coffret électrique et vérification des connexions.
- Vérifier le raccordement à la terre.

6.5 - Consultation des compteurs

La consultation des compteurs se fait sur l'écran du Pilote hydraulique (se reporter à la notice du Pilote).

6.6 - Courbes de correspondance des sondes NTC

6.6.1 - Sondes entrée et sortie eau PAC Sonde entrée d'air Sondes équipant le compresseur



Temp. (°C)	Valeur de sonde (KOhms)	Temp. (°C)	Valeur de sonde (KOhms)	Temp. (°C)	Valeur de sonde (KOhms)	Temp. (°C)	Valeur de sonde (KOhms)
-40	351,078	10	20,017	60	2,472	110	0,504
-35	251,277	15	15,768	65	2,068	115	0,439
-30	182,451	20	12,513	70	1,739	120	0,384
-25	133,827	25	10,000	75	1,469	125	0,336
-20	99,221	30	8,045	80	1,246	130	0,296
-15	74,316	35	6,514	85	1,061	135	0,261
-10	56,202	40	5,306	90	0,908	140	0,231
-5	42,894	45	4,348	95	0,779	145	0,204
0	33,024	50	3,583	100	0,672		
5	25,607	55	2,968	105	0,581		

6.7 - Modification

Toute modification de l'appareil est **interdite**. Tout remplacement de composants doit être effectué par un professionnel avec des pièces d'origine du constructeur.

6.8 - Mise hors service

6.8.1 - Mise hors service provisoire du produit

En cas d'absence prolongée avec coupure de l'alimentation électrique du logement et du produit, demandez à un professionnel qualifié de vidanger le produit ou de le protéger du gel.

6.8.2 - Mise hors service définitive du produit

Confiez la mise hors service du produit à un installateur spécialisé

6.9 - Recyclage et mise au rebut

Confiez la mise au rebut de l'emballage à l'installateur qui a installé le produit.



Le symbole ci-dessus impose:

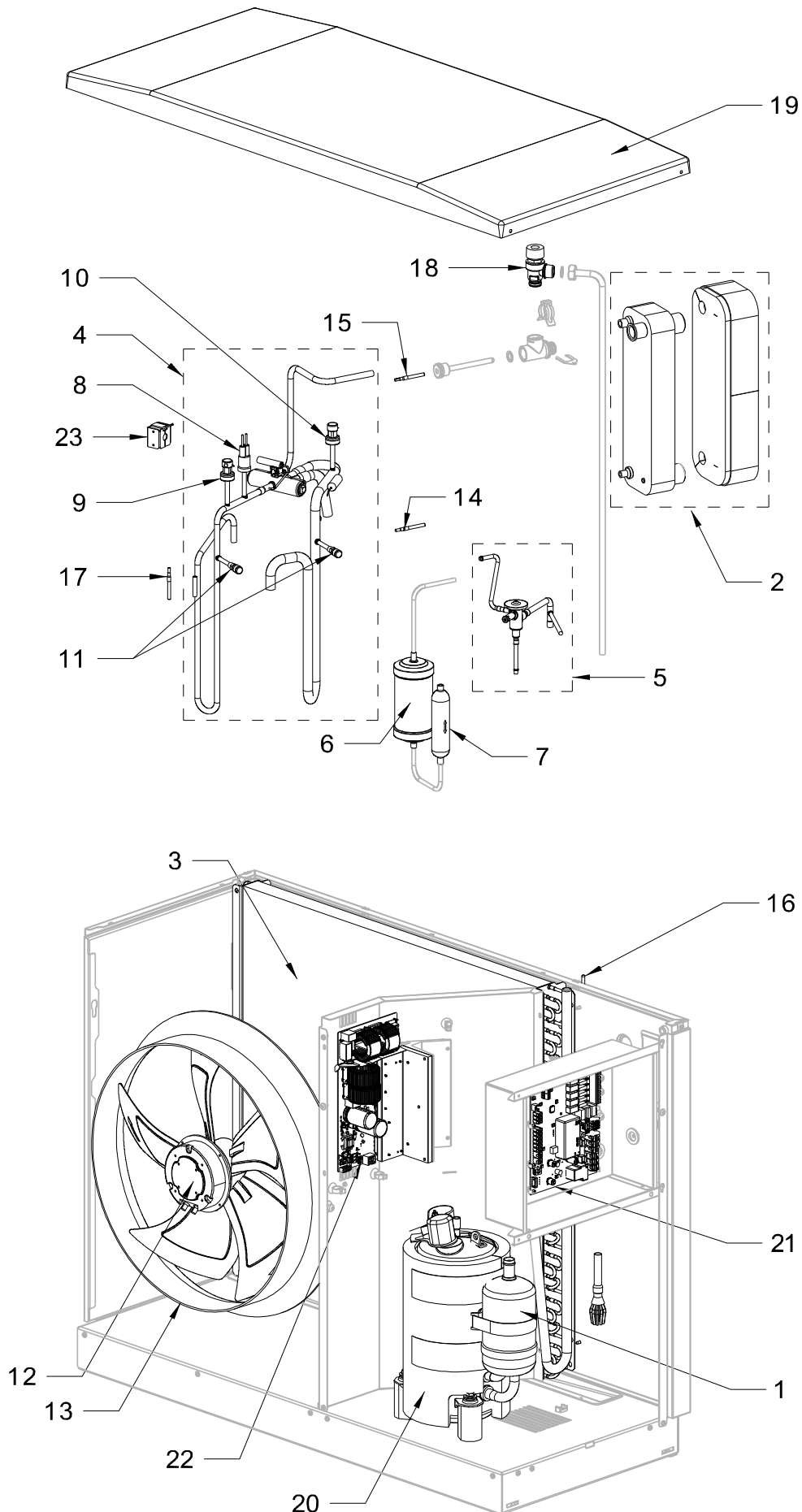
- De ne pas jeter le produit avec les ordures ménagères.
- D'éliminer le produit auprès d'un point de collecte d'équipements électriques et électroniques usagés.

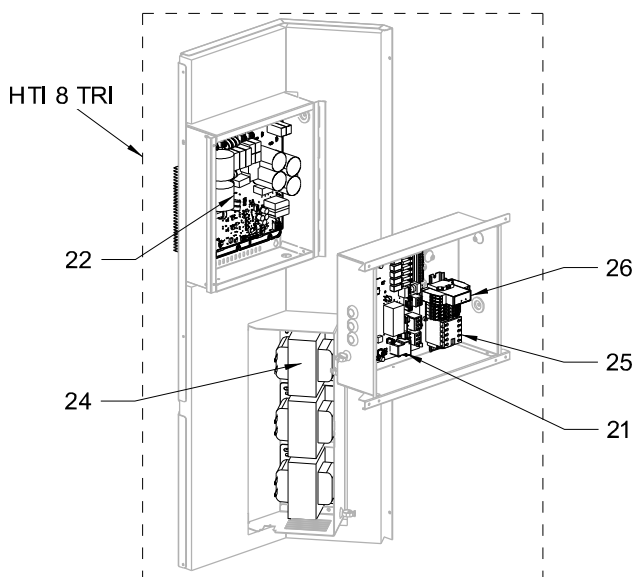
6.9.1 - Mise au rebut du fluide frigorigène

Le produit contient du fluide frigorigène R290 (propane).

- Confiez systématiquement la mise au rebut du fluide frigorigène à des personnes qualifiées.
- Respectez les conditions générales de sécurité.

7 - LISTE PIÈCES DÉTACHÉES





Rep.	Référence pièce			Désignation
	155000 HTi ⁷⁰ 6 mono	155010 HTi ⁷⁰ 8 mono	155050 HTi ⁷⁰ 8 tri	
1	B4994445	B4994445	B4994445	Kit remplacement compresseur
2	B4994909	B4994910	B4994910	Kit Condenseur
3	B1473042	B1473043	B1473043	Évaporateur
4	B4994304	B4994305	B4994305	Ens. Vanne 4 voies
5	B4994306	B4994306	B4994306	Kit détenteur
6	B1473040	B1473040	B1473040	Bouteille réservoir liquide
7	B1473041	B1473041	B1473041	Filtre déshydrateur
8	B1239269	B1239269	B1239269	Pressostat HP
9	B1239268	B1239268	B1239268	Capteur de pression HP
10	B1239225	B1239225	B1239225	Capteur de pression BP
11	B1473030	B1473030	B1473030	Tube de charge
12-a	B1244594	B1244594	B1244594	Ventilateur 3 pales
12-b	B1244839	B1244839	B1244839	Ventilateur 5 pales
13-a	B4994697	B4994697	B4994697	Volute de ventilateur 3 pales
13-b	B4994944	B4994944	B4994944	Volute de ventilateur 5 pales
14	B1244833	B1244833	B1244833	Sonde température entrée eau
15	B1244577	B1244577	B1244577	Sonde température sortie eau
16	B1244522	B1244522	B1244522	Sonde température air
17	B1244834	B1244834	B1244834	Sonde température compresseur
18	B1239285	B1239285	B1239285	Soupape Sécurité 2,5 bar
19	B4994309	B4994309	B4994309	Kit capot
20	B1657757	B1657757	B1657757	Isolant compresseur
21	B4994719	B4994719	B4994719	Carte C9 PAC
22	B1244595	B1244595	B1244940	Carte puissance compresseur
23	B1239242	B1239242	B1239242	Bobine Vanne 4 Voies
24			B1244941	Inductance
25			B1243561	Contacteur
26			B1943123	Contrôleur de phase
	B4994310	B4994310	B4994912	Kit câblage complet
	B1244728	B1244728	B1244728	Câblage liaison C9 10m
	B1244853	B1244853	B1244853	Cordon chauffant dégivrage bac

Nota : Disponibilité des pièces détachées :

Les pièces détachées équipant nos produits sont tenues à disposition pendant 10 ans, à compter de la date d'arrêt de fabrication en série, sauf événement indépendant de notre volonté.

8 - GARANTIE

8.1 - Couverture de la garantie

La garantie couvre la Pompe à chaleur HTi⁷⁰ et son Pilote HTi⁷⁰ pour une période de deux (2) ans, pièces, à compter de la date de mise en service si retour du bon de garantie au constructeur, ou à défaut, de la date de fabrication de l'appareil.

La mise en service par une de nos Station Technique Agréée (STA) ouvre droit à une année supplémentaire de garantie : garantie totale la première année (pièces, main d'œuvre et déplacements) puis deux années supplémentaires pour les pièces.

Les équipements sont garantis contre tout vice de fabrication, à la condition expresse qu'ils aient été installés suivant nos notices techniques, les DTU en vigueur et, pour ce qui est des raccordements électriques, la norme C15-100.

La défaillance d'un composant ne justifie en aucun cas le remplacement d'un appareil.

La garantie se limite à la fourniture des composants que nous aurons reconnus défectueux d'origine. Si nécessaire, la pièce ou le produit devront être retournés au fabricant mais seulement après accord préalable avec nos services techniques. Les frais de main d'œuvre, de port, d'emballage et de déplacement resteront à charge de l'utilisateur. La réparation d'un appareil ne peut en aucun cas donner lieu à indemnité.

La garantie de la (des) pièce(s) de remplacement cesse en même temps que celle de l'appareil.

La garantie ne s'applique qu'à l'appareil et à ses composants, à l'exclusion de tout ou partie de l'installation externe à l'appareil : partie électrique, ensemble hydraulique ...

La garantie ne s'applique pas en cas d'absence, d'insuffisance ou de mauvais entretien de l'appareil.

Un entretien annuel régulier des appareils et de votre installation est indispensable pour vous assurer une utilisation pérenne et un fonctionnement durable. Cet entretien devra être assuré par votre installateur ou par une Station Technique Agréée par nous. A défaut, la garantie ne pourra s'appliquer.

Toute intervention sur le circuit frigorifique doit être réalisée obligatoirement par une personne qualifiée, détentrice d'une attestation de capacité de catégorie 1. Le dégazage du fluide frigorigène à l'atmosphère est interdit. La récupération du fluide est obligatoire avant toute intervention sur le circuit.

La Pompe à chaleur HTi⁷⁰ utilise le fluide frigorigène de type R290. Compte tenu du caractère inflammable de ce fluide, toute intervention doit se faire avec le matériel adapté et en conformité avec la réglementation en vigueur.

Un appareil présumé à l'origine d'un sinistre doit être maintenu en lieu et place, sans intervention avant expertise.

8.2 - Limites de garantie

8.2.1 - Généralités

La garantie ne couvre pas la correction d'un défaut ou les dommages occasionnés par des situations et des événements tels que :

- Mauvais usage, abus, négligence, mauvaise manutention ou mauvais stockage
- Mauvaise installation ou installation qui ne respecte pas les instructions citées dans la notice d'installation et d'utilisation ou les règles de l'art
- Insuffisance d'entretien
- Modifications ou transformations apportées au matériel
- Impact d'objets étrangers, incendie, tremblement de terre, inondation, foudre, gel, grêle, ouragan ou toute autre catastrophe naturelle ...
- Mouvement, distorsion, effondrement ou affaissement du terrain ou de la structure où le produit est installé
- Toute autre cause où il n'est pas question de défauts du produit.

Nous ne garantissons pas la décoloration ou les dommages occasionnés par la pollution de l'air, ni l'exposition aux produits chimiques ou l'altération due aux intempéries.

Les produits ne sont pas garantis contre la salissure, la crasse, les tâches, la rouille, la graisse ou les tâches qui ont brûlé naturellement à la surface de l'appareil. Nous ne sommes pas responsable des variations de couleur.

8.2.2 - Cas (non limitatifs) d'exclusion de la garantie

8.2.2.1 - Eau du circuit de chauffage

Cas (non limitatifs) d'exclusion de la garantie :

- Absence de rinçage du circuit de chauffage
- Utilisation d'une eau de pluie ou de puits
- Absence de traitement de l'eau de remplissage du circuit de chauffage conformément aux prescriptions de la notice technique

8.2.2.2 - Manutention

Cas (non limitatifs) d'exclusion de la garantie :

- Dégâts divers occasionnés par des chocs ou chutes au cours des manipulations après livraison d'usine
- Détérioration de l'appareil consécutive à une manutention non conforme aux prescriptions de la notice technique
- Dégradation de la **Pompe à chaleur HTi⁷⁰** parce qu'elle a été inclinée ou couchée.

8.2.2.3 - Emplacement

Cas (non limitatifs) d'exclusion de la garantie :

- Positionnement du **Pilote HTi⁷⁰** dans un endroit soumis au gel et aux intempéries
- Manque de protection hors gel des appareils et de l'installation
- Mise en place de la pompe à chaleur sur un sol ne supportant pas le poids de l'appareil ou fixation du **Pilote HTi⁷⁰** sur une paroi verticale inadaptée au poids de l'appareil
- Non respect du positionnement horizontal de la pompe à chaleur
- Positionnement des appareils non conforme aux prescriptions de la notice technique.

Les frais engendrés par des difficultés d'accès ne peuvent pas être imputés au fabricant.

8.2.2.4 - Raccordements électriques

Cas (non limitatifs) d'exclusion de la garantie :

- Raccordement électrique défectueux, non conforme aux normes d'installation en vigueur
- Non respect des schémas de raccordement prescrits dans la notice technique
- Alimentation électrique présentant des sur-tensions ou sous-tensions importantes
- Non respect des sections de câblage d'alimentation
- Absence ou insuffisance de protection électrique en amont de l'appareil (fusible / disjoncteur, mise à la terre...)

8.2.2.5 - Raccordements hydrauliques

Cas (non limitatifs) d'exclusion de la garantie :

- Inversion des raccordements départ / retour
- Pression d'eau supérieure à 2,5 bar
- Absence, montage incorrect ou obstruction des soupapes de sécurité
- Corrosion externe suite à une mauvaise étanchéité de la tuyauterie ou un défaut d'évacuation des condensats
- Raccordement inadapté de l'évacuation et de la récupération des condensats
- Installation non conforme aux prescriptions de la notice technique.

8.2.2.6 - Accessoires

La garantie ne couvre pas les défauts résultant :

- de l'installation d'accessoires non conformes à nos préconisations
- de l'utilisation d'accessoires autres que ceux que nous fournissons.

8.2.2.7 - Entretien

Cas (non limitatifs) d'exclusion de la garantie :

- Non respect des prescriptions d'entretien figurant sur la notice technique
- Non entretien :
 - . de l'évaporateur
 - . de l'évacuation des condensats
- Non emploi de pièces détachées d'origine constructeur
- Carrosserie et enveloppe soumises à des contraintes extérieures
- Embouage anormal
- Absence de nettoyage des filtres de protection.

ANNEXES

A1 - Caractéristiques techniques

A1.1 - Caractéristiques générales

	155000 HTi ⁷⁰ 6kW mono	155010 HTi ⁷⁰ 8kW mono	155050 HTi ⁷⁰ 8kW tri
Tension d'alimentation	230 V mono	230 V mono	400 V tri
Puissance électrique absorbée maximum	3,6 kVA	3,6 kVA	3,6 kVA
Intensité maximum appelée	15 A	15 A	5,5 A
Présence d'un démarreur progressif du compresseur	Non	Non	Non
Mode de régulation pompe à chaleur	Vitesse variable	Vitesse variable	Vitesse variable
Calibrage disjoncteur (courbe D)	16 A mono	16 A mono	10 A tri
Section d'alimentation	3G 2,5 mm ² *	3G 2,5 mm ² *	5G 2,5 mm ² *
Température maximale	70 °C	70 °C	70 °C
Fluide frigorigène R290	0,420 kg	0,600 kg	0,600 kg
Plage d'air extérieur	-20 à +40 °C	-20 à +40 °C	-20 à +40 °C
Construction	acier	acier	acier
Dimensions L x H x P (mm)	1035x820x450	1035x1070x450	1035x1070x450
Poids sans eau	81 kg	94 kg	108 kg
Débit nominal	900 l/h	1150 l/h	1150 l/h
Raccordement hydraulique	26 / 34 mâle	26 / 34 mâle	26 / 34 mâle
Pression maximale hydraulique	2,5 bars	2,5 bars	2,5 bars
Ø écoulement des condensats	18 / 22 mm	18 / 22 mm	18 / 22 mm
Débit d'air	3000 m ³ /h	3500 m ³ /h	3500 m ³ /h
Pression acoustique à 1m	50,8 dB(A)	51,5 dB(A)	51,5 dB(A)

* Dimensionnement selon NFC 15-100; UTE 15-105.

A1.2 - Performances

	Température extérieure	155000 - HTi ⁷⁰ 6kW				155010 - HTi ⁷⁰ 8kW mono				155050 - HTi ⁷⁰ 8kW tri			
		Régime d'eau				Régime d'eau				Régime d'eau			
		30/35	40/45	47/55	55/65	30/35	40/45	47/55	55/65	30/35	40/45	47/55	55/65
Puissance calorifique maximale*	20 °C	6,00	6,00	6,00	6,00	8,00	8,00	8,00	8,00	8,00	8,00	8,00	8,00
Puissance calorifique nominale**		2,72	2,73	2,71	2,72	3,81	3,81	3,78	3,79	3,81	3,81	3,78	3,79
COP nominal		6,48	4,46	3,88	2,59	8,32	5,21	4,83	3,89	8,32	5,21	4,83	3,89
Puissance calorifique maximale*	15 °C	6,00	6,00	6,00	6,00	8,00	8,00	8,00	8,00	8,00	8,00	8,00	8,00
Puissance calorifique nominale**		2,80	2,84	2,81	2,83	3,94	3,92	3,95	3,93	3,94	3,92	3,95	3,93
COP nominal		6,04	4,36	3,35	2,42	7,11	5,01	4,46	3,43	7,11	5,01	4,46	3,43
Puissance calorifique maximale*	12 °C	6,00	6,00	6,00	6,00	8,00	8,00	8,00	8,00	8,00	8,00	8,00	8,00
Puissance calorifique nominale**		2,90	2,95	2,92	2,94	3,95	4,04	4,07	3,90	3,95	4,04	4,07	3,90
COP nominal		5,67	4,03	3,08	2,40	6,54	4,62	3,89	2,56	6,54	4,62	3,89	2,56
Puissance calorifique maximale*	7 °C	6,00	6,00	6,00	6,00	8,00	8,00	8,00	8,00	8,00	8,00	8,00	8,00
Puissance calorifique nominale**		4,06	4,05	4,27	4,19	5,72	5,62	5,86	5,92	5,89	5,76	5,86	5,92
COP nominal		4,59	3,51	3,04	2,38	4,85	3,80	3,33	2,83	4,71	3,90	3,33	2,83
Puissance calorifique maximale*	2 °C	6,00	6,00	6,00	6,00	8,00	8,00	8,00	8,00	8,00	8,00	8,00	8,00
Puissance calorifique nominale**		4,41	4,40	4,25	4,58	5,82	6,06	5,82	6,28	5,96	6,06	5,94	6,28
COP nominal		3,84	3,09	2,44	2,19	3,51	3,15	2,59	2,38	3,59	3,15	2,64	2,38
Puissance calorifique maximale*	-7 °C	6,00	6,00	5,70	5,50	8,00	7,76	7,45	6,85	8,00	7,76	7,45	6,85
Puissance calorifique nominale**		4,93	5,16	5,11	5,33	6,23	6,08	6,33	5,95	6,23	6,17	6,33	5,95
COP nominal		2,98	2,52	2,19	1,92	3,13	2,72	2,38	2,18	3,13	2,77	2,38	2,18
Puissance calorifique maximale*	-10 °C	5,81	5,49	5,11	4,90	7,10	6,40	6,10	5,80	7,10	6,40	6,10	5,80
Puissance calorifique nominale**		4,88	4,83	4,80	4,75	6,04	5,70	5,55	5,34	6,04	5,70	5,55	5,34
COP nominal		2,77	2,46	2,08	1,85	2,79	2,48	2,11	1,86	2,79	2,48	2,11	1,86
Puissance calorifique maximale*	-15 °C	5,50	4,64	4,14	3,92	6,70	6,00	5,50	5,00	6,70	6,00	5,50	5,00
Puissance calorifique nominale**		4,79	4,27	3,93	3,82	5,76	5,34	5,01	4,60	5,76	5,34	5,01	4,60
COP nominal		2,45	2,22	1,95	1,76	2,53	2,31	2,05	1,82	2,53	2,31	2,05	1,82
Puissance calorifique maximale*	-20 °C	5,11	3,83	3,56	3,30 ⁽¹⁾	5,30	5,00	4,80	4,50 ⁽¹⁾	5,30	5,00	4,80	4,50 ⁽¹⁾
Puissance calorifique nominale**		4,65	3,64	3,42	3,23 ⁽¹⁾	4,88	4,60	4,51	4,32 ⁽¹⁾	4,88	4,60	4,51	4,32 ⁽¹⁾
COP nominal		2,18	1,98	1,72	1,63 ⁽¹⁾	2,19	1,98	1,73	1,63 ⁽¹⁾	2,19	1,98	1,73	1,63 ⁽¹⁾

* Puissance maximale sans dégivrage.

** Puissance nominale déterminée selon la norme EN14511.

⁽¹⁾ Régime d'eau 50/60

A2 - Déclaration UE

Cet appareil est conforme aux normes internationales de sécurité électrique CEI 60335-1, CEI 60335-2-40. Le marquage CE présent sur l'appareil atteste sa conformité aux Directives Communautaires suivantes, dont il répond aux exigences essentielles :

- Directive Basse Tension (BT) : 2014/35/UE.
- Directive Compatibilité électromagnétique : (CEM) : 2014/30/UE.
- Directive Ecoconception applicable aux produits liés à l'Energie: 2009/125/CE.
- Limitation des Substances Dangereuses (ROHS) : 2011/65/UE.

A3 - Protection hors-gel

En cas d'impossibilité de fonctionnement de la Pompe à chaleur HTi⁷⁰ (température extérieure hors plage), dans le cas où un appoint chaudière est autorisé, celle-ci est auto-protégée contre le risque de gel car elle pilote son circulateur pour prélever de la chaleur dans le circuit de chauffage qui est maintenu en température par l'appoint chaudière.

La température de l'eau reste supérieure à 5°C.

Dans tous les cas, les tuyauteries devront être calorifugées efficacement.

Les tuyauteries enterrées seront, de plus, mises en place dans un caniveau avec protection mécanique.

Cependant, dans le cas d'une installation sans appoint ou d'une mise hors tension du Pilote ou de la Pompe à chaleur HTi⁷⁰ pendant la période d'hiver (ex : arrêt accidentel, résidence secondaire, etc...), une protection antigel complémentaire est nécessaire.

Glycoler le circuit de chauffage avec une concentration minimum de 25% de glycol, ou prévoir le dispositif de vidange du circuit hydraulique de la Pompe à chaleur HTi⁷⁰ et de ses accessoires comme décrit ci-dessous.



Ne pas utiliser de mono-éthylène glycol (produit toxique)

Choisir le % de glycol en fonction de la température minimale extérieure pour protéger le circuit d'eau contre le gel (le dosage ne sera pas inférieur à 25%) :

Température extérieure (°C)	-10	-15	-20	-25
% de glycol en masse	25	30	35	40



En cas d'utilisation d'un produit pur à diluer avec de l'eau, réaliser le mélange eau + antigel + inhibiteur à l'extérieur avant de l'introduire dans l'installation.



ANNULATION DE LA GARANTIE

Toute détérioration des appareils provenant d'une qualité d'eau de remplissage inadaptée et/ou de phénomènes de corrosion en l'absence de produits de traitement comme décrits ci-dessus et/ou d'un mauvais dégazage de l'installation entraîne l'annulation de la garantie.



• Contrôler régulièrement l'évolution du Ph et le % de glycol dans l'installation.

- **Ne jamais faire un appoint de glycol sur une installation existante avant d'avoir vérifié par mesure du Ph que la baisse du % de glycol n'est pas due à une dégradation de celui-ci.**
- **Lorsque le Ph devient acide (<7) remplacer l'intégralité du glycol après avoir préalablement vidangé et rincé l'installation.**

A4 - Traitement de l'eau du circuit de chauffage



Prendre OBLIGATOIREMENT connaissance du document additionnel concernant la qualité de l'eau du remplissage joint à cette notice et au bon de garantie dans la pochette. Ce document CONCERNE également LA GARANTIE du matériel

A4.1 - Préparation du circuit hydraulique (rinçage)

Avant la mise en place du Pilote et de la Pompe à chaleur HTi, il est nécessaire d'effectuer un rinçage de l'installation avec un produit adapté.

Ceci permet d'éliminer toutes traces de soudure, flux de brasage, pâte à joint, graisses, boues, particules métalliques, etc... dans les radiateurs, les planchers chauffants, etc...

On évite ainsi d'en ramener dans l'échangeur de la Pompe à chaleur HTi ou d'obstruer le filtre installé sur le retour d'alimentation.

A4.2 - Eau de remplissage

Les matériaux utilisés pour la réalisation d'un circuit de chauffage sont de natures différentes. Il peut se produire des phénomènes de corrosion par couplage galvanique aussi bien dans les installations neuves qu'anciennes.

Le remplissage du circuit de chauffage doit se faire uniquement avec l'eau du réseau potable, non traitée (pas d'adoucissement). **Le remplissage par une eau d'une autre provenance (puits, forage, etc...) annule la garantie.**

A4.3 - Traitement du circuit du chauffage



Les installations de chauffage central doivent être nettoyées afin d'éliminer les débris (cuivre, filasse, flux de brasage) liés à la mise en oeuvre de l'installation ainsi qu'à une réaction chimique entre les métaux.

D'autre part, il est important de **protéger les installations de chauffage central contre les risques de corrosion, d'entartrage et de développement microbologique** en utilisant un inhibiteur de corrosion adapté à tous les types d'installations (radiateurs acier, fonte, plancher chauffant PER).



Les produits de traitement de l'eau de chauffage utilisés doivent être agréés soit par le Comité Supérieur d'Hygiène Public de France (CSHPF), soit par l'Agence Française de Sécurité Sanitaire des Aliments (AFSSA).

Nous recommandons l'utilisation des produits de la gamme SENTINEL pour le traitement préventif et curatif des circuits d'eau de chauffage.

- Mise en place de l'appareil sur installations neuves (moins de 6 mois)
- Nettoyer l'installation avec un nettoyant universel pour éliminer les débris de l'installation (cuivre, filasse, flux de brasage). Exemple : SENTINEL X300 ou SENTINEL X800
- Rincer correctement l'installation jusqu'à ce que l'eau soit claire et exempte de toute impureté.

- Protéger l'installation contre la corrosion avec un inhibiteur, exemple : SENTINEL X100, ou contre la corrosion et le gel avec un inhibiteur et un antigel. Exemple : SENTINEL X500 ou SENTINEL R600
- Mise en place de l'appareil sur installations existantes
- Procéder au débouage de l'installation avec un débouoiant pour éliminer les boues de l'installation. Exemple : SENTINEL X400 ou SENTINEL X800
- Rincer correctement l'installation jusqu'à ce que l'eau soit claire et exempte de toute impureté.
- Protéger l'installation contre la corrosion avec un inhibiteur, exemple : SENTINEL X100, ou contre la corrosion et le gel avec un inhibiteur et un antigel. Exemple : SENTINEL X500 ou SENTINEL R600.

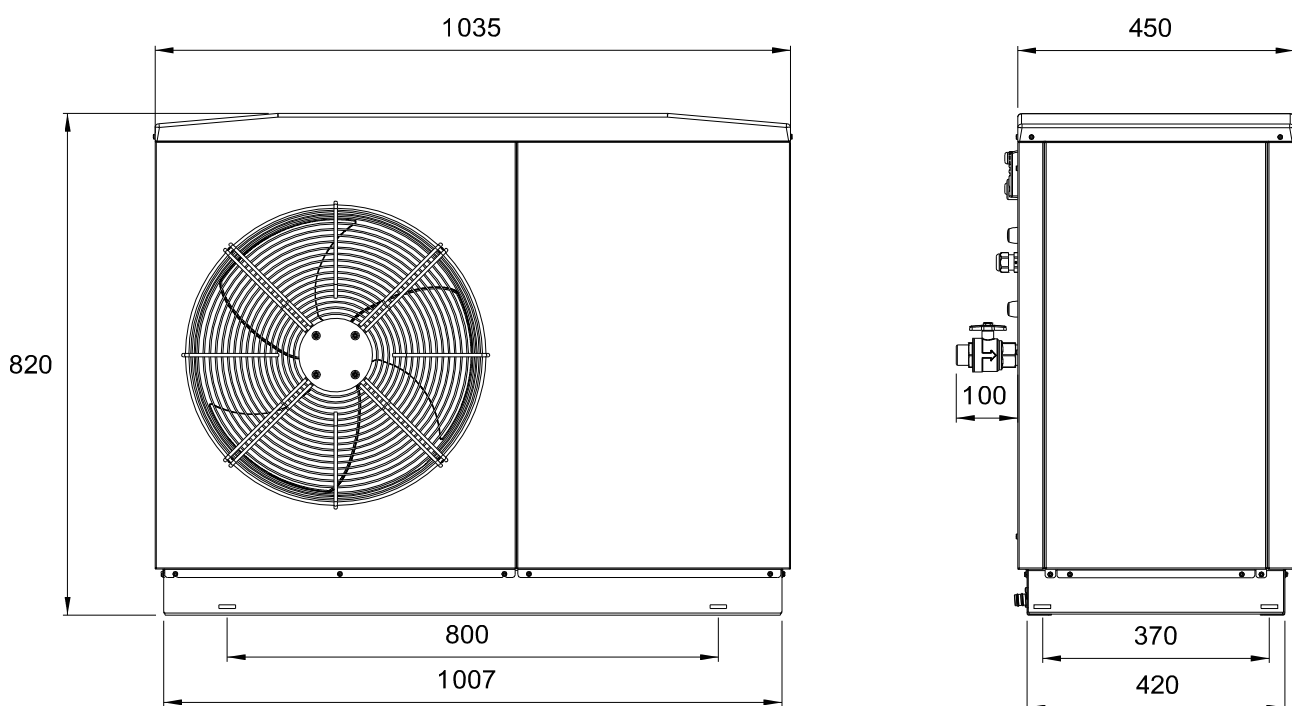
L'inhibiteur de corrosion :

- contrôle la formation de tartre
- évite la corrosion de type «trou d'épingle»
- évite, dans une installation neuve, la formation de boues et la prolifération bactériologique (algues dans le réseau basse température)
- prévient la formation d'hydrogène
- élimine les bruits des générateurs

Les produits de traitement d'autres fabricants peuvent être utilisés s'ils garantissent que le produit est adapté à tous les matériaux utilisés et offrent une résistance à la corrosion efficace. Dans ce cas, se référer à leur notice d'utilisation.

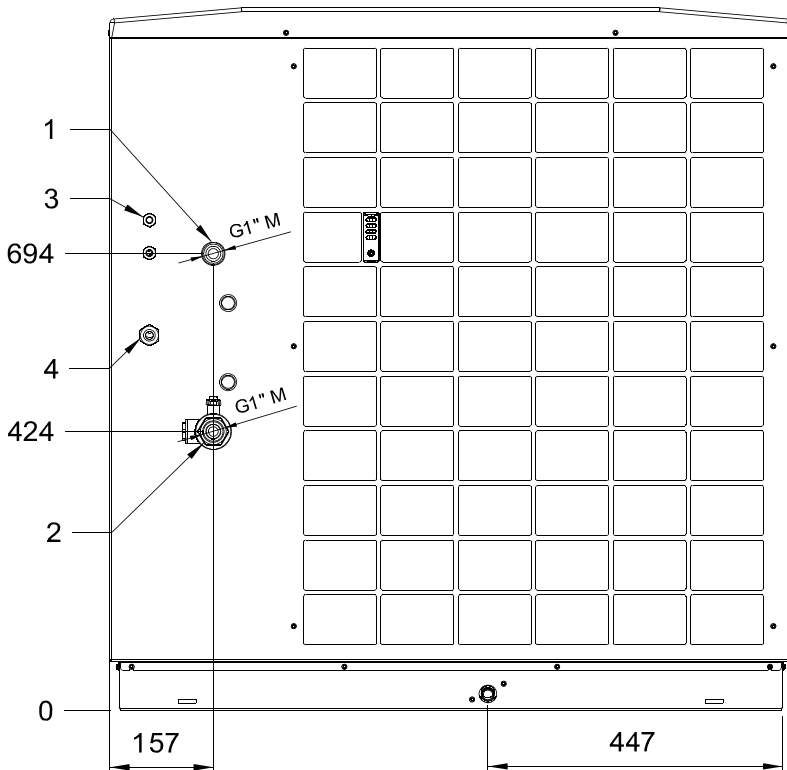
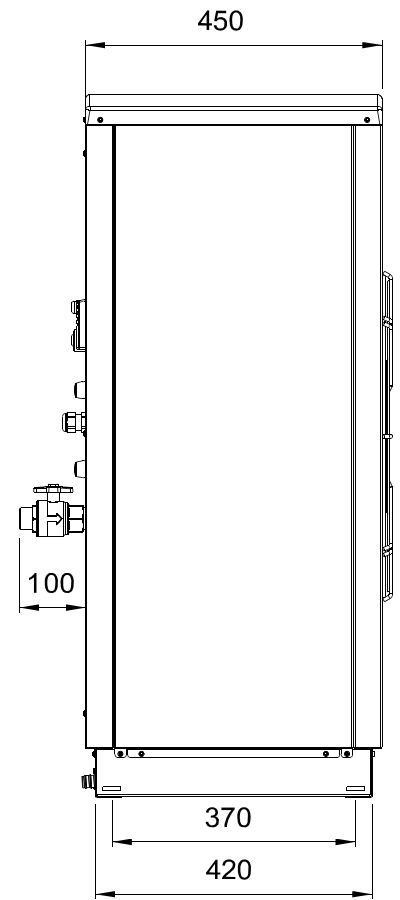
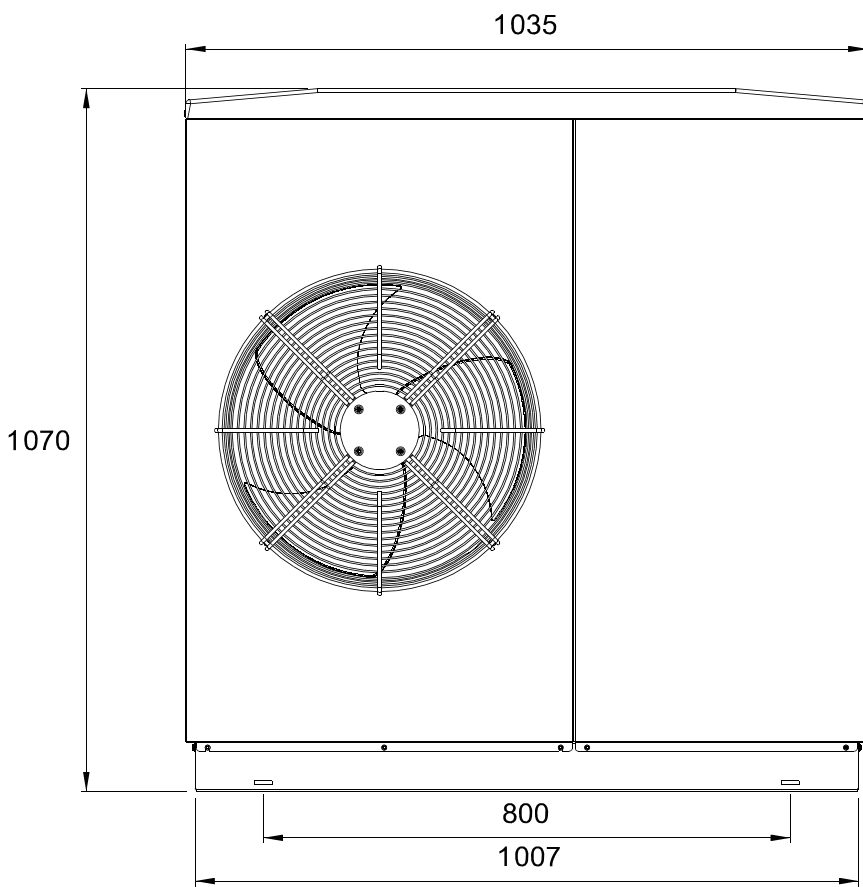
A5 - Dimensions

A5.1 - Pompe à chaleur HTi⁷⁰ 6 kW



- 1 - Sortie pompe à chaleur
- 2 - Entrée pompe à chaleur
- 3 - Bus de communication
- 4 - Alimentation électrique

A5.2 - Pompe à chaleur HTi⁷⁰ 8 kW



- 1 - Sortie pompe à chaleur
- 2 - Entrée pompe à chaleur
- 3 - Bus de communication
- 4 - Alimentation électrique

A6 - Fiches d'informations techniques produit

A6.1 - Pompe à chaleur HTi⁷⁰ 6 kW

Conformément au règlement UE n°811/2013

Fiche d'information technique produit (conformément au règlement UE n°811/2013, 813/2013)

Product data sheet (in accordance with EU regulation n°. 811/2013, 813/2013)

Marque / Brand name		intuis		
Modèle / Model		HTi ⁷⁰ 6kW mono Premium+		
Pompe à chaleur air-eau <i>Air-to-water heat pump</i>	oui yes	Pompe à chaleur basse température <i>Low-temperature heat pump</i>	non no	
Pompe à chaleur eau-eau <i>Water-to-water heat pump</i>	non no	Equipée d'un dispositif d'appoint <i>Equipped with a supplementary heater</i>	oui yes	
Pompe à chaleur eau glycolée-eau <i>Brine-to-water heat pump</i>	non no	Dispositif de chauffage mixte par pompe à chaleur <i>Heat pump combination heater</i>	non no	
Caractéristique Item	Symbole Symbol	Unité Unit	35°C	55°C
Classe d'efficacité énergétique chauffage / Heating seasonal energy efficiency class			A+++	A++
Puissance de chauffage nominale / Nominal heat output (*1)	Prated	kW	6	6
Puissance de chauffage nominale / Nominal heat output (*2)	Prated	kW	8	8
Puissance de chauffage nominale / Nominal heat output (*3)	Prated	kW	3	3
Puissance calorifique déclarée à charge partielle pour une température intérieure de 20°C, une température extérieure Tj avec application basse et moyenne température (35°C / 55°C) et les conditions climatiques moyennes. <i>Declared capacity for part load at indoor temperature 20°C, outdoor temperature Tj, low and medium temperature application (35°C / 55°C) and average climate condition.</i>				
Tj = -7°C	Pdh	kW	5,6	5,8
Tj = +2°C	Pdh	kW	3,3	3,2
Tj = +7°C	Pdh	kW	2,0	1,8
Tj = +12°C	Pdh	kW	1,6	1,3
Tj = température bivalente / Tj = Bivalence temperature	Pdh	kW	4,8	4,6
Tj = température limite fonctionnement / Tj = Operating limit temperature	Pdh	kW	4,4	4,0
Tj = -15°C	Pdh	kW	5,1	4,6
Température bivalente / Bivalence temperature	Tbiv	°C	-5	
Puissance calorifique sur intervalle cyclique / Output for cyclical interval heating mode	Pcyc	kW	-	
Coefficient de dégradation / Degradation coefficient	Cdh	-	0,9	
Efficacité énergétique saisonnière / Seasonal energy efficiency (*1)	ηs	%	187	133
Efficacité énergétique saisonnière / Seasonal energy efficiency (*2)	ηs	%	143	106
Efficacité énergétique saisonnière / Seasonal energy efficiency (*3)	ηs	%	257	176
Coefficient de performance déclaré à charge partielle pour une température intérieure de 20°C, une température extérieure Tj avec application basse et moyenne température (35°C / 55°C) et les conditions climatiques moyennes. <i>Declared capacity for part load at indoor temperature 20°C, outdoor temperature Tj, low and medium temperature application (35°C / 55°C) and average climate condition.</i>				
Tj = -7°C	COPd	-	2,90	2,29
Tj = +2°C	COPd	-	4,77	3,45
Tj = +7°C	COPd	-	6,71	4,63
Tj = +12°C	COPd	-	9,85	6,41
Tj = température bivalente / Tj = Bivalence temperature	COPd	-	3,33	2,50
Tj = température limite fonctionnement / Tj = Operating limit value temperature	COPd	-	2,03	1,66
Tj = -15°C	COPd	-	2,35	1,84
Température limite de fonctionnement / Operating limit temperature	TOL	°C	-20	
Efficacité sur intervalle cyclique / Cycling interval efficiency	COPcyc	-	-	
Température maximale eau de chauffage / Max. temperature for the heating water	WTOL	°C	70	
Puissance électrique consommée dans les autres modes que le mode actif / Power consumption in modes other than active mode				
Mode arrêt / OFF mode	P _{OFF}	kW	0,003	
Mode arrêt thermostat / Thermostat-off mode	P _{TO}	kW	0,005	
Mode veille / Standby mode	P _{SB}	kW	0,003	
Mode résistance de carter / Crankcase heater mode	P _{CK}	kW	0,013	
Dispositif de chauffage d'appoint / Supplementary heater				
Puissance thermique nominale d'appoint / Nominal heat output of supplementary heater	P _{sup}	kW	0,5	0,0
Type d'énergie chauffage d'appoint / Type of energy input of supplementary heater	-	-	électrique/electric	
Autres caractéristiques / Other items				
Régulation de la puissance thermique / Heating capacity control	-	-	variable	
Consommation annuelle d'énergie / Annual energy consumption (*1)	Q _{HE}	kWh	2571	3473
Consommation annuelle d'énergie / Annual energy consumption (*2)	Q _{HE}	kWh	5355	7545
Consommation annuelle d'énergie / Annual energy consumption (*3)	Q _{HE}	kWh	660	927
Puissance sonore intérieure - extérieure / Sound power level - indoor - outdoor	L _{WA}	dB	- / 56	
Débit d'air nominal à l'extérieur / Rated Air flow outdoor	-	m ³ /h	3500	
Coordonnées de contact / Contact details		intuis, rue de la République 80210 Feuquières-en-Vimeu		
Les précautions particulières qui doivent être prises lors du montage, l'installation et l'entretien, sont décrites dans la notice d'installation et d'utilisation. <i>All specific precautions for assembly, installation and maintenance are described in the operating and installation instructions. Read and follow the operating and installation instructions.</i>				

(*1) Conditions climatiques moyennes / Average climatic conditions

(*2) Conditions climatiques plus froides / Colder climatic conditions

(*3) Conditions climatiques plus chaudes / Warmer climatic conditions

A6.2 - Pompe à chaleur HTI⁷⁰ 8 kW monophasé

Conformément au règlement UE n°811/2013

Fiche d'information technique produit (conformément au règlement UE n°811/2013, 813/2013)

Product data sheet (in accordance with EU regulation n°. 811/2013, 813/2013)

Marque / Brand name		intuis		
Modèle / Model		HTI ⁷⁰ 8kW mono Premium+		
Pompe à chaleur air-eau <i>Air-to-water heat pump</i>	oui yes	Pompe à chaleur basse température <i>Low-temperature heat pump</i>	non no	
Pompe à chaleur eau-eau <i>Water-to-water heat pump</i>	non no	Equipée d'un dispositif d'appoint <i>Equipped with a supplementary heater</i>	oui yes	
Pompe à chaleur eau glycolée-eau <i>Brine-to-water heat pump</i>	non no	Dispositif de chauffage mixte par pompe à chaleur <i>Heat pump combination heater</i>	non no	
Caractéristique Item	Symbole Symbol	Unité Unit	35°C	55°C
Classe d'efficacité énergétique chauffage / Heating seasonal energy efficiency class			A+++	A+++
Puissance de chauffage nominale / Nominal heat output (*1)		Prated	kW	8
Puissance de chauffage nominale / Nominal heat output (*2)		Prated	kW	9
Puissance de chauffage nominale / Nominal heat output (*3)		Prated	kW	4
Puissance calorifique déclarée à charge partielle pour une température intérieure de 20°C, une température extérieure Tj avec application basse et moyenne température (35°C / 55°C) et les conditions climatiques moyennes. <i>Declared capacity for part load at indoor temperature 20°C, outdoor temperature Tj, low and medium temperature application (35°C / 55°C) and average climate condition.</i>				
Tj = -7°C	Pdh	kW	6,8	6,4
Tj = +2°C	Pdh	kW	4,2	4,2
Tj = +7°C	Pdh	kW	3,0	2,9
Tj = +12°C	Pdh	kW	1,9	2,0
Tj = température bivalente / Tj = Bivalence temperature	Pdh	kW	6,2	6,1
Tj = température limite fonctionnement / Tj = Operating limit temperature	Pdh	kW	5,0	4,4
Tj = -15°C	Pdh	kW	5,6	4,9
Température bivalente / Bivalence temperature	Tbiv	°C	-5	
Puissance calorifique sur intervalle cyclique / Output for cyclical interval heating mode		Ppsych	kW	-
Coefficient de dégradation / Degradation coefficient		Cdh	-	0,9
Efficacité énergétique saisonnière / Seasonal energy efficiency (*1)		ηs	%	190
Efficacité énergétique saisonnière / Seasonal energy efficiency (*2)		ηs	%	141
Efficacité énergétique saisonnière / Seasonal energy efficiency (*3)		ηs	%	279
Coefficient de performance déclaré à charge partielle pour une température intérieure de 20°C, une température extérieure Tj avec application basse et moyenne température (35°C / 55°C) et les conditions climatiques moyennes <i>Declared capacity for part load at indoor temperature 20°C, outdoor temperature Tj, low and medium temperature application (35°C / 55°C) and average climate condition.</i>				
Tj = -7°C	COPd	-	3,17	2,46
Tj = +2°C	COPd	-	4,56	3,82
Tj = +7°C	COPd	-	7,52	5,76
Tj = +12°C	COPd	-	9,11	7,83
Tj = température bivalente / Tj = Bivalence temperature	COPd	-	3,28	2,62
Tj = température limite fonctionnement / Tj = Operating limit value temperature	COPd	-	2,06	1,79
Tj = -15°C	COPd	-	2,38	1,98
Température limite de fonctionnement / Operating limit temperature		TOL	°C	-20
Efficacité sur intervalle cyclique / Cycling interval efficiency		COPcyc	-	-
Température maximale eau de chauffage / Max. temperature for the heating water		WTOL	°C	70
Puissance électrique consommée dans les autres modes que le mode actif / Power consumption in modes other than active mode				
Mode arrêt / OFF mode		P _{OFF}	kW	0,003
Mode arrêt thermostat / Thermostat-off mode		P _{TO}	kW	0,008
Mode veille / Standby mode		P _{SB}	kW	0,003
Mode résistance de carter / Crankcase heater mode		P _{CK}	kW	0,013
Dispositif de chauffage d'appoint / Supplementary heater				
Puissance thermique nominale d'appoint / Nominal heat output of supplementary heater		P _{sup}	kW	1,6
Type d'énergie chauffage d'appoint / Type of energy input of supplementary heater		-	-	électrique/electric
Autres caractéristiques / Other items				
Régulation de la puissance thermique / Heating capacity control		-	-	variable
Consommation annuelle d'énergie / Annual energy consumption (*1)		Q _{HE}	kWh	3258
Consommation annuelle d'énergie / Annual energy consumption (*2)		Q _{HE}	kWh	6028
Consommation annuelle d'énergie / Annual energy consumption (*3)		Q _{HE}	kWh	820
Puissance sonore intérieure - extérieure / Sound power level - indoor - outdoor		L _{WA}	dB	- / 58
Débit d'air nominal à l'extérieur / Rated Air flow outdoor		-	m ³ /h	3500
Coordonnées de contact / Contact details		intuis, rue de la République 80210 Feuquières-en-Vimeu		
Les précautions particulières qui doivent être prises lors du montage, l'installation et l'entretien, sont décrites dans la notice d'installation et d'utilisation. <i>All specific precautions for assembly, installation and maintenance are described in the operating and installation instructions. Read and follow the operating and installation instructions.</i>				

(*1) Conditions climatiques moyennes / Average climatic conditions

(*2) Conditions climatiques plus froides / Colder climatic conditions

(*3) Conditions climatiques plus chaudes / Warmer climatic conditions

A6.3 - Pompe à chaleur HTi⁷⁰ 8 kW triphasé

Conformément au règlement UE n°811/2013

Fiche d'information technique produit (conformément au règlement UE n°811/2013, 813/2013)

Product data sheet (in accordance with EU regulation n°. 811/2013, 813/2013)

Marque / Brand name		intuis		
Modèle / Model		HTi ⁷⁰ 8kW tri Premium+		
Pompe à chaleur air-eau <i>Air-to-water heat pump</i>	oui yes	Pompe à chaleur basse température <i>Low-temperature heat pump</i>	oui yes	
Pompe à chaleur eau-eau <i>Water-to-water heat pump</i>	non no	Equipée d'un dispositif d'appoint <i>Equipped with a supplementary heater</i>	oui yes	
Pompe à chaleur eau glycolée-eau <i>Brine-to-water heat pump</i>	non no	Dispositif de chauffage mixte par pompe à chaleur <i>Heat pump combination heater</i>	non no	
Caractéristique Item	Symbole Symbol	Unité Unit	35°C	55°C
Classe d'efficacité énergétique chauffage / Heating seasonal energy efficiency class			A+++	A+++
Puissance de chauffage nominale / Nominal heat output (*1)	Prated	kW	8	8
Puissance de chauffage nominale / Nominal heat output (*2)	Prated	kW	9	9
Puissance de chauffage nominale / Nominal heat output (*3)	Prated	kW	4	4
Puissance calorifique déclarée à charge partielle pour une température intérieure de 20°C, une température extérieure Tj avec application basse et moyenne température (35°C / 55°C) et les conditions climatiques moyennes. <i>Declared capacity for part load at indoor temperature 20°C, outdoor temperature Tj, low and medium temperature application (35°C / 55°C) and average climate condition.</i>				
Tj = -7°C	Pdh	kW	6,8	6,4
Tj = +2°C	Pdh	kW	4,2	4,2
Tj = +7°C	Pdh	kW	3,0	3,0
Tj = +12°C	Pdh	kW	1,9	2,0
Tj = température bivalente / Tj = Bivalence temperature	Pdh	kW	6,2	6,4
Tj = température limite fonctionnement / Tj = Operating limit temperature	Pdh	kW	5,0	4,4
Tj = -15°C	Pdh	kW	5,6	4,9
Température bivalente / Bivalence temperature	Tbiv	°C	-5	
Puissance calorifique sur intervalle cyclique / Output for cyclical interval heating mode	Pcyc	kW	-	
Coefficient de dégradation / Degradation coefficient	Cdh	-	0,9	
Efficacité énergétique saisonnière / Seasonal energy efficiency (*1)	ηs	%	190	154
Efficacité énergétique saisonnière / Seasonal energy efficiency (*2)	ηs	%	141	114
Efficacité énergétique saisonnière / Seasonal energy efficiency (*3)	ηs	%	276	223
Coefficient de performance déclaré à charge partielle pour une température intérieure de 20°C, une température extérieure Tj avec application basse et moyenne température (35°C / 55°C) et les conditions climatiques moyennes. <i>Declared capacity for part load at indoor temperature 20°C, outdoor temperature Tj, low and medium temperature application (35°C / 55°C) and average climate condition.</i>				
Tj = -7°C	COPd	-	3,17	2,46
Tj = +2°C	COPd	-	4,56	3,82
Tj = +7°C	COPd	-	7,52	5,42
Tj = +12°C	COPd	-	9,11	7,83
Tj = température bivalente / Tj = Bivalence temperature	COPd	-	3,28	2,62
Tj = température limite fonctionnement / Tj = Operating limit value temperature	COPd	-	2,06	1,79
Tj = -15°C	COPd	-	2,38	1,98
Température limite de fonctionnement / Operating limit temperature	TOL	°C	-20	
Efficacité sur intervalle cyclique / Cycling interval efficiency	COPcyc	-	-	
Température maximale eau de chauffage / Max. temperature for the heating water	WTOL	°C	70	
Puissance électrique consommée dans les autres modes que le mode actif / Power consumption in modes other than active mode				
Mode arrêt / OFF mode	P _{OFF}	kW	0,005	
Mode arrêt thermostat / Thermostat-off mode	P _{TO}	kW	0,014	
Mode veille / Standby mode	P _{SB}	kW	0,005	
Mode résistance de carter / Crankcase heater mode	P _{CK}	kW	0,014	
Dispositif de chauffage d'appoint / Supplementary heater				
Puissance thermique nominale d'appoint / Nominal heat output of supplementary heater	Psup	kW	1,6	2,0
Type d'énergie chauffage d'appoint / Type of energy input of supplementary heater	-	-	électrique/electric	
Autres caractéristiques / Other items				
Régulation de la puissance thermique / Heating capacity control	-	-	variable	
Consommation annuelle d'énergie / Annual energy consumption (*1)	Q _{HE}	kWh	3270	4288
Consommation annuelle d'énergie / Annual energy consumption (*2)	Q _{HE}	kWh	6030	7284
Consommation annuelle d'énergie / Annual energy consumption (*3)	Q _{HE}	kWh	828	1029
Puissance sonore intérieure - extérieure / Sound power level - indoor - outdoor	L _{WA}	dB	- / 58	
Débit d'air nominal à l'extérieur / Rated Air flow outdoor	-	m ³ /h	3500	
Coordonnées de contact / Contact details		intuis, rue de la République 80210 Feuquières-en-Vimeu		
Les précautions particulières qui doivent être prises lors du montage, l'installation et l'entretien, sont décrites dans la notice d'installation et d'utilisation. All specific precautions for assembly, installation and maintenance are described in the operating and installation instructions. Read and follow the operating and installation instructions.				

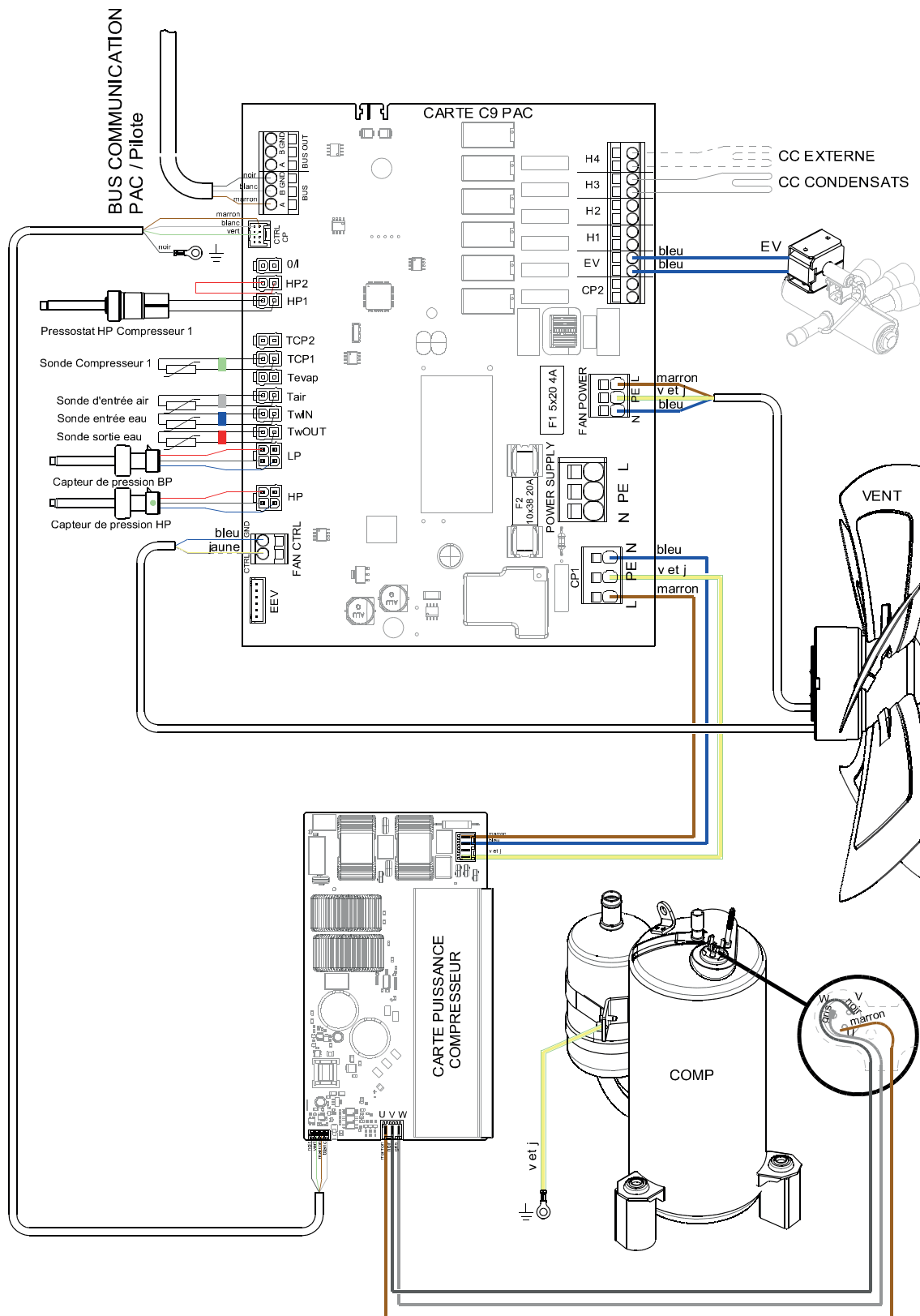
(*1) Conditions climatiques moyennes / Average climatic conditions

(*2) Conditions climatiques plus froides / Colder climatic conditions

(*3) Conditions climatiques plus chaudes / Warmer climatic conditions

A7 - Schémas de câblage interne

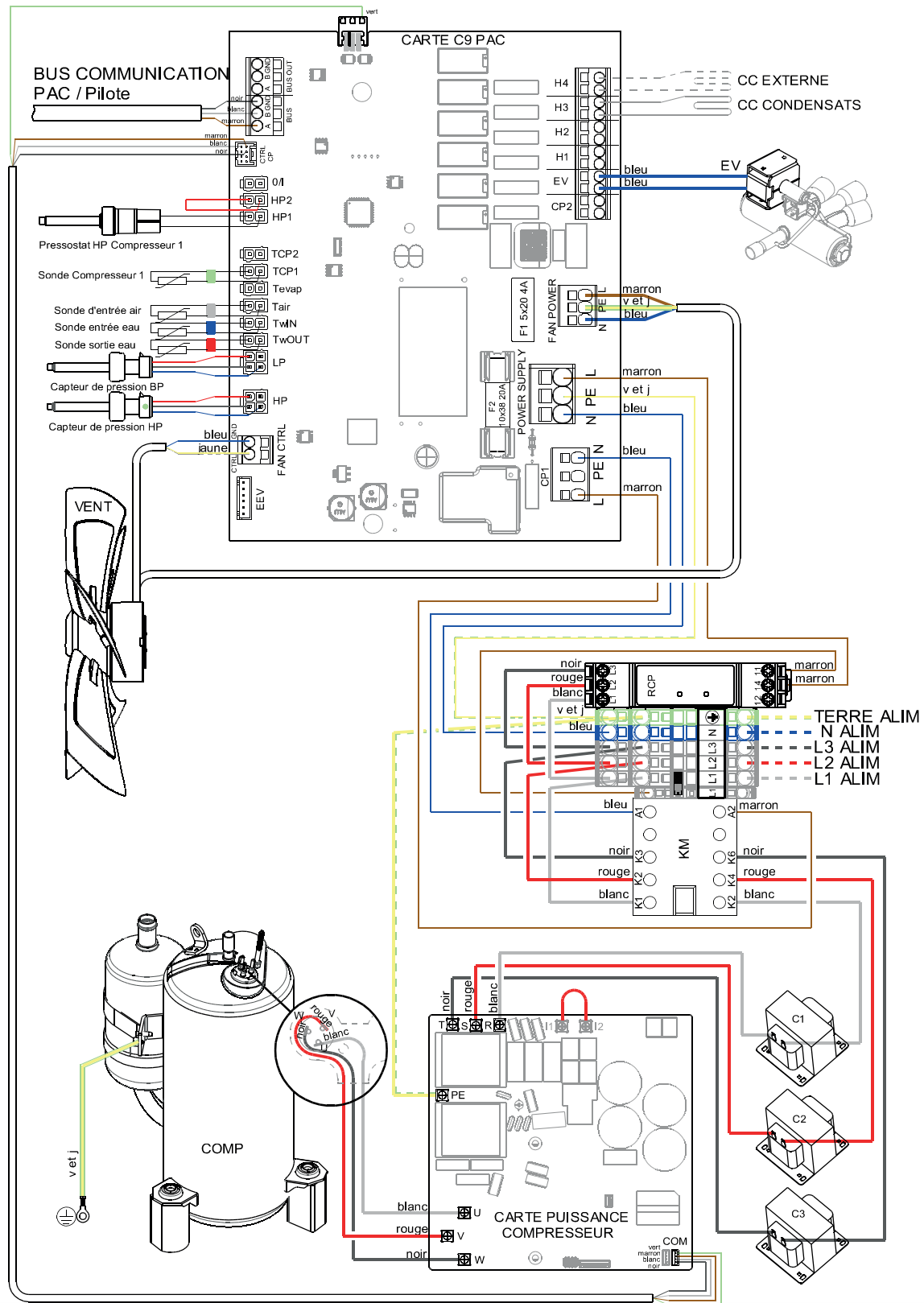
A7.1 - Pompe à chaleur HTi⁷⁰ 6 et 8 kW monophasé



TwOUT - Sonde de température sortie d'eau
TwIN - Sonde de température entrée d'eau
Tévap - Sonde de température sortie condenseur
Tair - Sonde de température entrée d'air
TCP1 - Sonde de température compresseur 1
HP - Capteur de pression haute pression
LP - Capteur de pression basse pression

HP1 - Pressostat haute pression compresseur 1
F1 - Fusible 5x20 4A
F2 - Fusible 10x38 20A
VENT - Ventilateur
EV - Électrovanne dégivrage
CC - Cordon chauffant dégivrage bac de récupération des condensats

A7.2 - Pompe à chaleur HTi⁷⁰ 8 kW triphasé



TwOUT - Sonde de température sortie d'eau
 TwIN - Sonde de température entrée d'eau
 Tévap - Sonde de température sortie condenseur
 Tair - Sonde de température entrée d'air
 TCP1 - Sonde de température compresseur 1
 HP - Capteur de pression haute pression
 LP - Capteur de pression basse pression

HP1 - Pressostat haute pression compresseur 1
 F1 - Fusible 5x20 4A
 F2 - Fusible 10x38 20A
 VENT - Ventilateur
 EV - Électrovanne dégivrage
 CC - Cordon chauffant dégivrage bac de récupération des condensats

A8 - Formulaire type ERDF

Le formulaire est à fournir au gestionnaire de distribution de réseau ERDF pour toute étude préliminaire à l'installation d'une pompe à chaleur HTi⁷⁰ en cas d'insuffisance du réseau électrique.

Le tableau récapitule à la fois des informations sur l'installation électrique et des données techniques de la pompe à chaleur HTi⁷⁰.

Ces données techniques sont récapitulées dans le tableau annexe A1.1_ *Caractéristiques générales*.

Le gestionnaire de distribution ERDF pourra procéder à un renforcement de ligne, si nécessaire, après étude de l'installation.

Nota :

Ce formulaire est applicable uniquement si :

- La pompe à chaleur monophasée a un courant de démarrage supérieur à 30 A ;
- La pompe à chaleur triphasée a un courant de démarrage supérieur à 50 A.

Concernant le cas d'une HTi⁷⁰ monophasée, le courant de démarrage est inférieur à 30 A. De même que pour les HTi⁷⁰ triphasée le courant de démarrage est inférieur à 50 A.

Ces formulaires ne sont donc pas nécessaires sur les pompes à chaleur HTi⁷⁰ car l'intensité de démarrage est inférieure aux valeurs requises par le document ERDF : «Fiche SEQUELEC n°21 sur les pompes à chaleur».

Ces pompes à chaleur sont équipées de compresseur à vitesse variable et démarrent donc progressivement, ce qui limite de façon considérable l'intensité de démarrage.

CARNET DE SUIVI / ENTRETIEN

Date	Intervenant	Nature de l'Opération	<u>Charge récupérée</u> Charge introduite



www.intuis.fr

Site Industriel et de développement

Rue de la République
CS 40029
80210 Feuquières-en-Vimeu

Service client

+33 (0)9 78 45 10 26
service-consommateur@intuis.fr
service-client@intuis.fr

