

**ECO RADIO SYSTEM**  
**Visio®**

  
**FRISQUET**



**UPEC 120 Sol 2009 +  
PRESTIGE 25/32/45kW**  
**GAMME EVOLUTION & CONDENSATION**  
**Montage en colonne ou cote à cote**

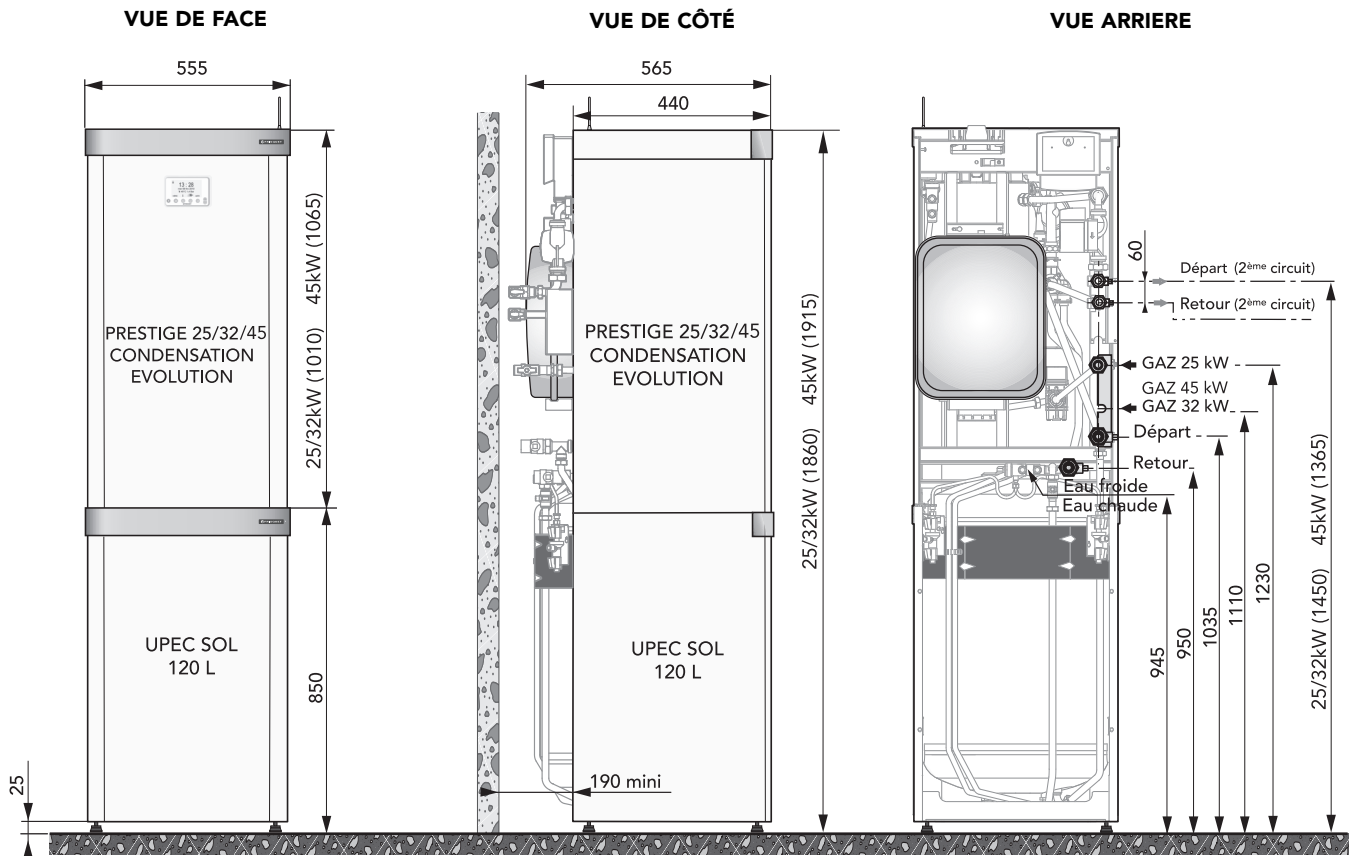


**ATTENTION! GROUPE DE SECURITE NON INCLUS**

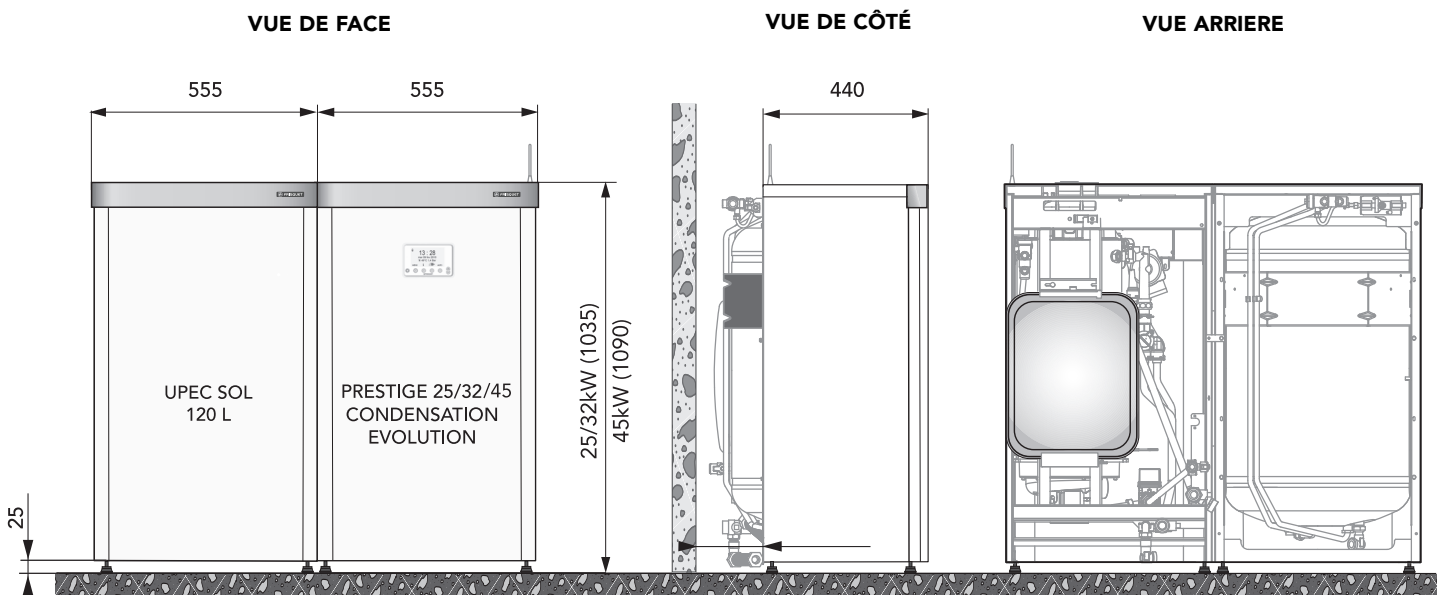
**INSTALLATION**

*Français*

**PRESTIGE 25/32/45 kW + UPEC 120 F3AA41067 : Montage colonne**

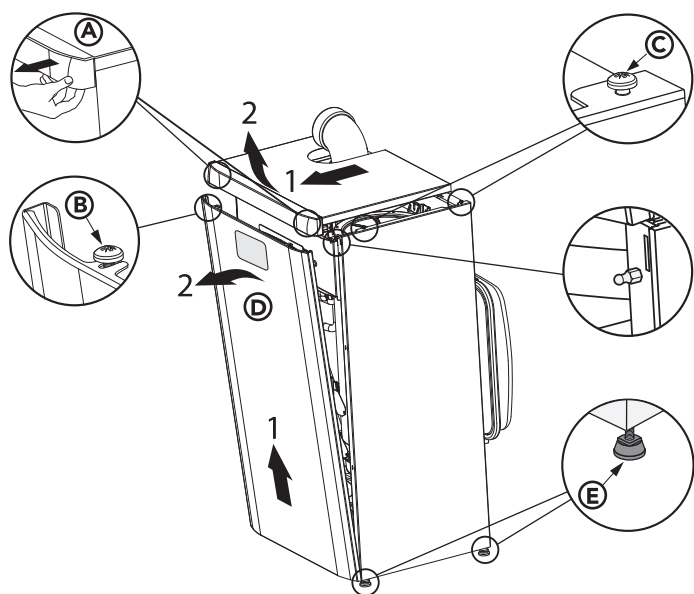


**PRESTIGE 25/32/45 kW + UPEC 120 F3AA41066 : Montage cote à cote**



\* L'UPEC peut être placé à droite ou à gauche de la chaudière PRESTIGE.

## 2 - CHAUDIERE PRESTIGE 25/32/45 kW



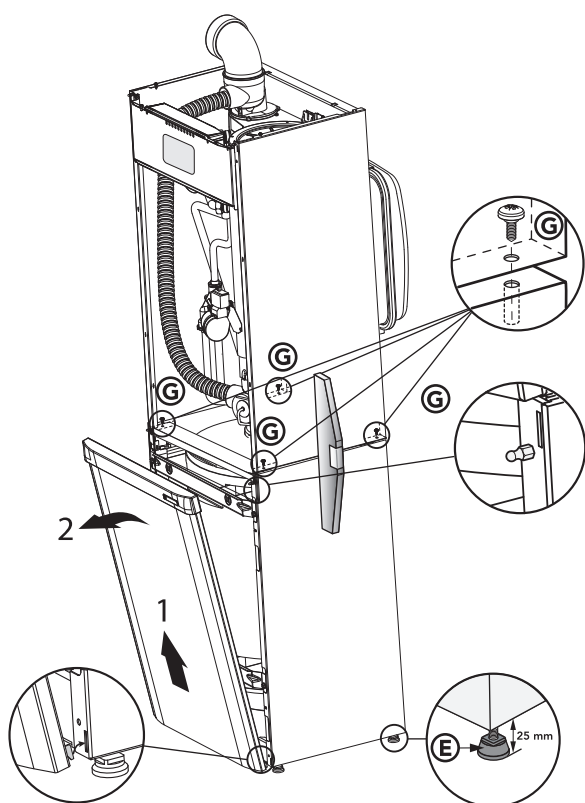
### 2.1 DEMONTAGE DE LA FAÇADE ET DU DESSUS

- Tirer vers soi d'un petit coup sec le dessus de la chaudière Prestige à l'aide des 2 poignées **A**.
- Soulever le dessus pour le retirer
- Dévisser de quelques tours les 2 vis **B** sans les retirer.
- Tirer vers soi le haut de la façade **D** puis soulever celle-ci pour la libérer totalement.
- Pour montage en colonne, démonter les quatre pieds réglables de la chaudière Prestige **E**.

**Exemple : Prestige Condensation**

Montage identique pour la **Prestige Evolution**

## 3 - CHAUDIERE PRESTIGE + UPEC 120 L MONTAGE COLONNE



**Exemple : Prestige Condensation**

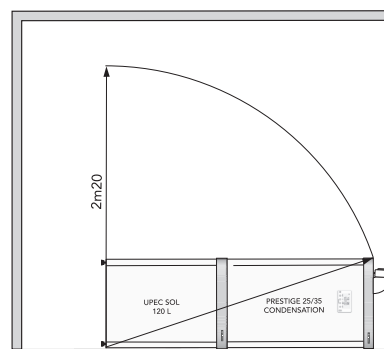
Montage identique pour la **Prestige Evolution**

### 3.1 ASSEMBLAGE DES DEUX ELEMENTS

- Poser la chaudière Prestige sur le dessus de l'UPEC 120 L.
- Aligner les côtés de l'UPEC et de la chaudière **PRESTIGE**.
- Visser les 4 vis **G** pour solidariser les châssis de l'UPEC 120 L et de la chaudière Prestige



*Il est possible de monter l'ensemble à plat sur le côté, puis de le redresser. Attention à la longueur de la diagonale (sous hauteur plafond), et au poids (de 118 kg).*



### 4.1 ASSEMBLAGE DES COMPOSANTS HYDRAULIQUES

#### Liaisons chaudières/Upec

- Mettre le té de raccordement (1"/1" / 3/4") **T2** sur le tube départ de la chaudière Prestige. L'étanchéité est réalisée à l'aide d'un joint plat 1".
- Raccorder le tube entrée ballon sur le raccord 3/4" (20 x 27) du té **T2**. L'étanchéité est réalisée à l'aide d'un joint plat 3/4".
- Mettre la vanne d'isolement sur le 3<sup>ème</sup> raccord 1" (26 x 34). L'étanchéité est réalisée à l'aide d'un joint plat 1"
- Enlever le bouchon **C1** de la vanne 4 voies (enlever l'épingle **E1** et tirer le bouchon).
- S'assurer que le 2<sup>ème</sup> joint torique du bouchon n'est pas resté au fond de l'orifice.
- Raccorder le tube **A** (livré avec la chaudière **PRESTIGE**) dans la 4<sup>ème</sup> voie de la vanne de régulation et sur le tube retour de l'UPEC. L'étanchéité est réalisée à l'aide d'un joint plat 3/4".
- Resserrer tous les raccords.

#### RTA

Monter le RTA et le réducteur de débit.

#### Remplissage

- Monter le tube de remplissage.

Le disconnecteur de remplissage peut-être monté indifféremment à droite ou à gauche de l'UPEC.

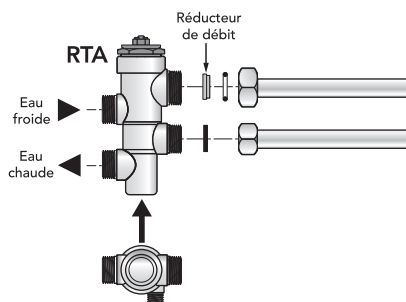
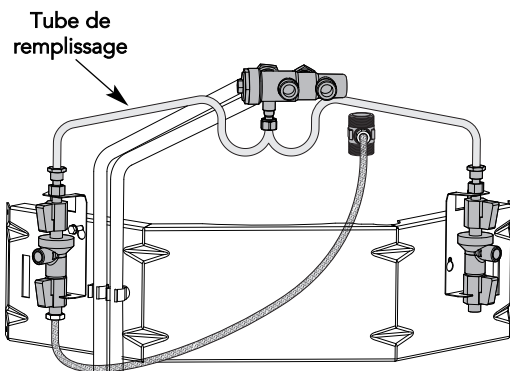
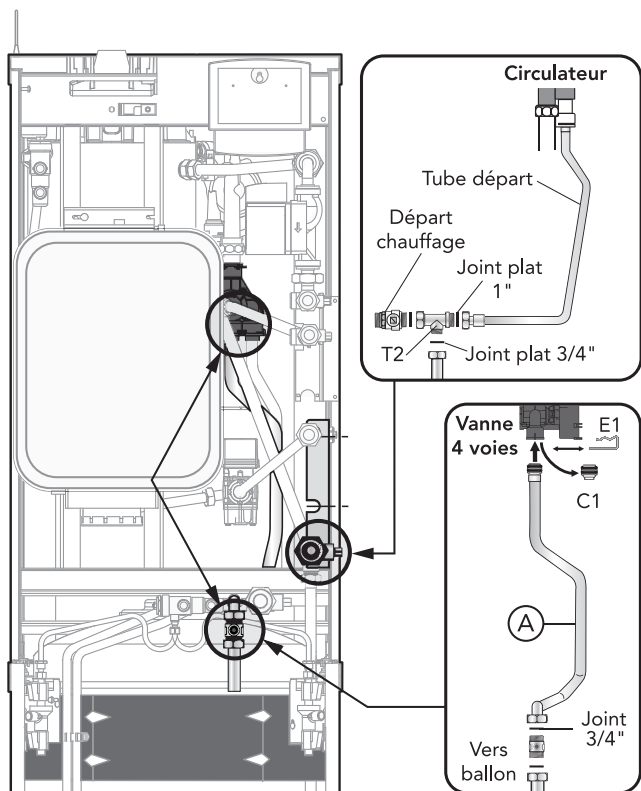
Pour l'inverser, deux trous sont disponibles du côté opposé pour recevoir le disconnecteur et son support (desserrer le flexible pour réaliser cette opération).

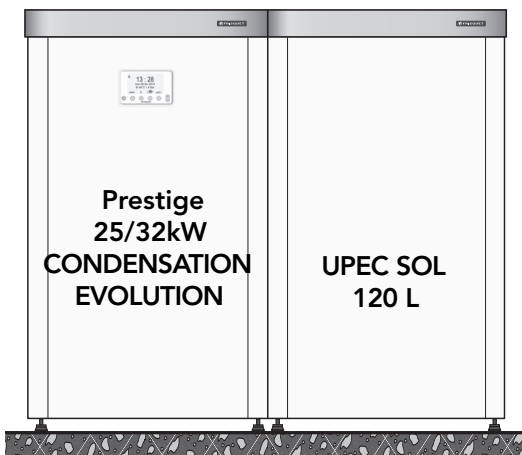
Visser les vis auto taraudeuses dans les trous avant de mettre le disconnecteur et son support en place



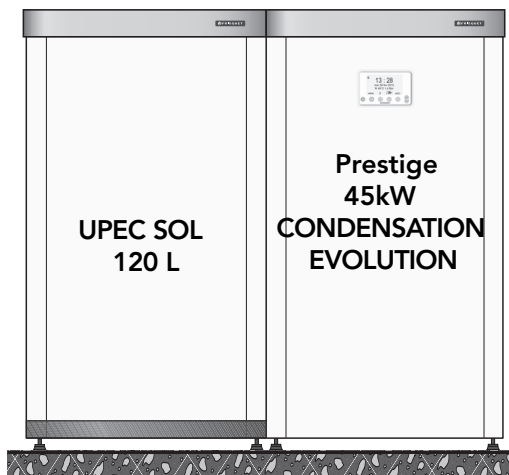
**Attention, le groupe de sécurité 7 bar ne fait pas partie de la fourniture de l'UPEC 120 litres.**

**Nous vous rappelons qu'il est impératif que cet organe de sécurité soit raccordé sur le réseau d'alimentation d'eau froide du ballon inox. Aucun organe d'arrêt ou anti retour ne doit être installé entre le groupe de sécurité et le raccordement de l'UPEC SOL 120 litres.**





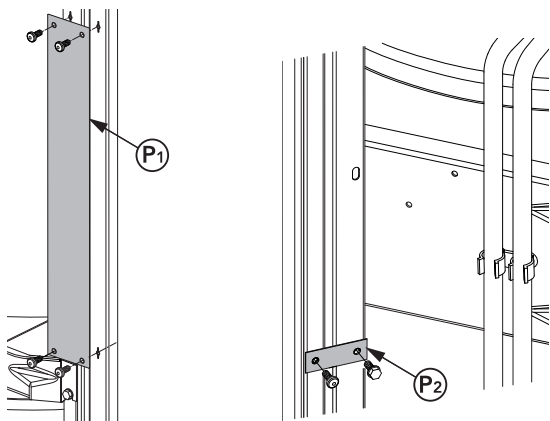
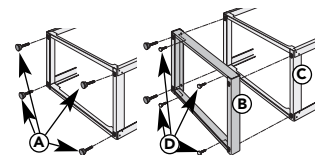
L'UPEC peut être installé à droite ou à gauche de la chaudière Prestige.



Prestige 45kW : la réhausse fournie avec la chaudière doit être installée sous l'UPEC.

### Montage de la réhausse

- Coucher l'UPEC 120 sur l'arrière.
- Enlever les 4 pieds (A).
- Fixer la réhausse (B) sur le châssis (C) de l'UPEC à l'aide des quatre vis (D).
- Remonter les 4 pieds.
- Redresser l'UPEC 120.



### 5.1 ASSEMBLAGE DES DEUX ELEMENTS

- Démontez les façades de l'UPEC et de la chaudière (voir page 3).
- Présenter la chaudière et l'UPEC côte à côte sur un sol plan.
- Régler les pieds pour aligner les deux éléments.

#### Accouplement avant

- démonter la plaque (P1).
- la fixer à l'aide des 4 vis "tôle" (2 dans le sachet d'accessoires) sur les deux montants.

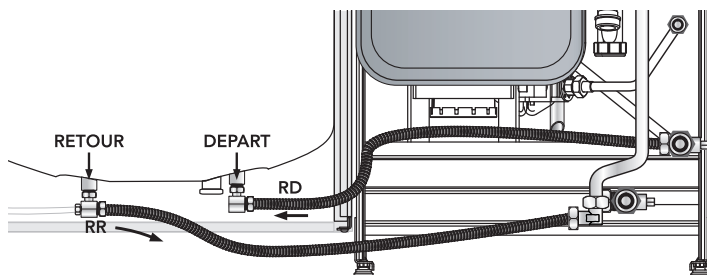
#### Accouplement arrière

- Utiliser la petite patte (P2) et une vis "tôle" livrée dans le sachet d'accessoires pour réunir les deux éléments.

## 6 - CHAUDIERE PRESTIGE + UPEC 120L MONTAGE COTE A COTE

### VUE ARRIÈRE

Exemple **UPEC** à droite de la chaudière Prestige.



### 6.1 ASSEMBLAGE DES COMPOSANTS HYDRAULIQUES

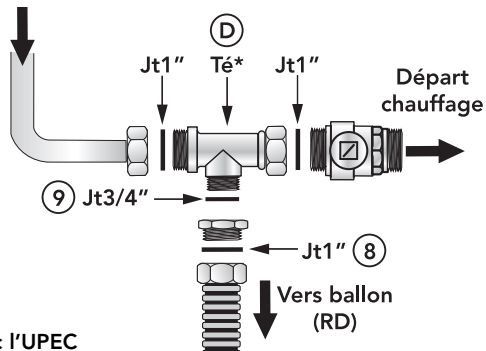
#### Liaisons échangeur

- Afin de faciliter le montage des flexibles, desserrer légèrement les raccords **RD** (entrée de l'échangeur) et **RR** (sortie de l'échangeur).
- Resserrer lorsque les flexibles sont raccordés.



Attention, si UPEC à gauche conserver les mêmes liaisons sur les mêmes raccords.

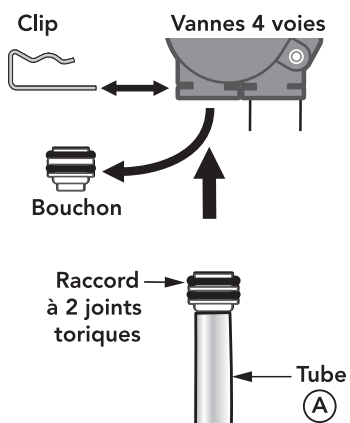
Tube de départ chauffage sur la chaudière



\* Livré avec l'UPEC

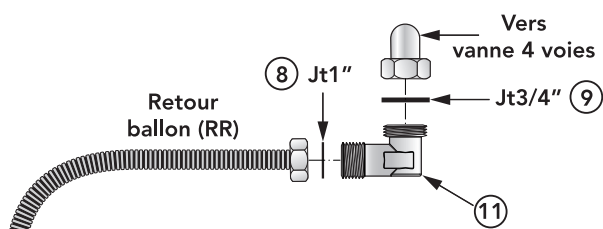
### 6.2 RACCORDEMENT DÉPART CHAUFFAGE

- Mettre le **Té (D)** M1"/F1"/M3/4" sur le tube départ chauffage de la chaudière avec la réduction 1"/3/4".
- Quelque soit le sens de montage de l'UPEC (à droite ou à gauche) l'orifice 3/4" doit être horizontal et orienté vers la droite (en regardant la chaudière de face).



### 6.3 RACCORDEMENT SUR LA VANNE 4 VOIES

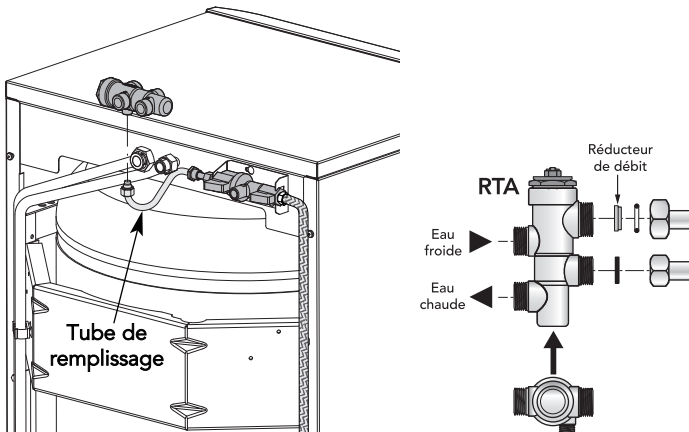
- Retirer le clip et le bouchon. Vérifier que le 2<sup>ème</sup> joint ne soit pas resté dans la vanne 4 voies.
- Mettre le tube **(A)** fournit avec la chaudière PRESTIGE sur la vanne 4 voies .



### 6.4 RACCORDEMENT RETOUR BALLON

- Mettre le coude **(11)** M1"/M3/4" sur le tube retour **(A)** .

## 7 - CHAUDIERE PRESTIGE + UPEC 120L MONTAGE COTE A COTE



### RTA

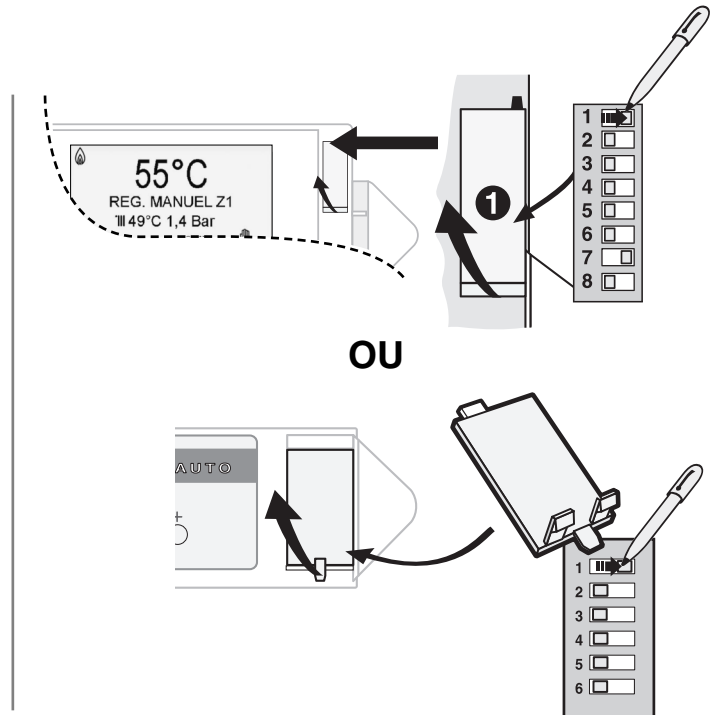
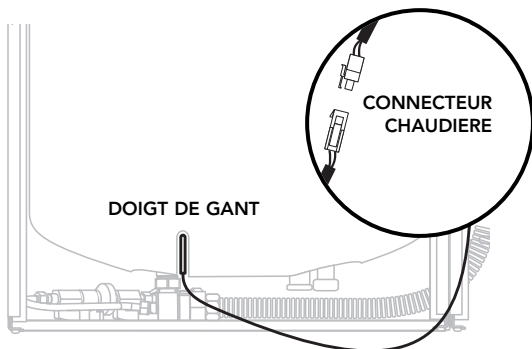
Monter le RTA et le réducteur de débit.

### Remplissage

- Monter le tube de remplissage.  
Le système de remplissage est monté sur l'UPEC.

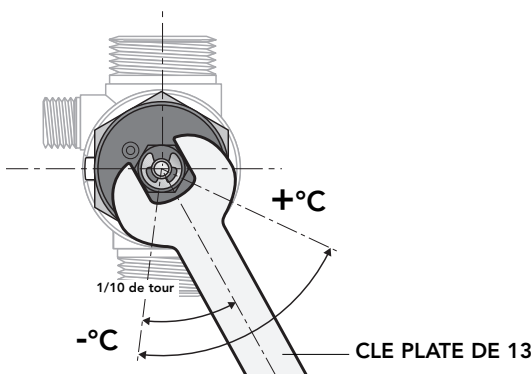
## 8 - RACCORDER LA SONDE DU BALLON AU CONNECTEUR T1 DANS LA CHAUDIERE

- ouvrir la trappe sur le tableau de bord de la chaudière et basculer le switch **1** vers la droite.



## 9 - PROCEDER A LA MISE EN SERVICE (voir notice d'installation de la chaudière)

## 10 - REGLER LE RTA



Le RTA est pré-réglé pour une température de sortie maximale comprise entre 45 et 50°C, point idéal de fonctionnement pour le meilleur rapport confort d'utilisation et économie d'énergie.

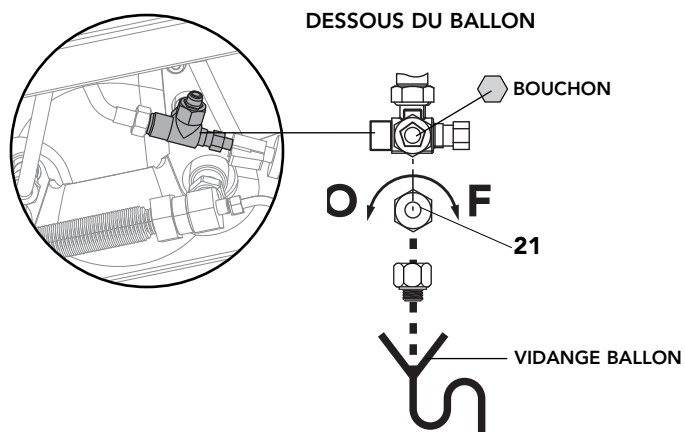
Avant de modifier son réglage, vérifier la présence du réducteur de débit et attendre 20 minutes de fonctionnement en position ECO.

Avec une clé plate de 13, modifier le réglage :

- Sens horaire, diminue la température
- Sens inverse, augmente la température.

Ce réglage est très sensible, agir par petite rotation (1/10 de tour) toutes les 20 secondes.

## 11 - VIDANGER LE BALLON



- Fermer le groupe de sécurité
- Dévisser le bouchon.
- Adapter sur le raccord fileté (M8x13 - 1/8"), un système de vidange (souple et non fourni).
- Ouvrir le robinet **21** pour vidanger le ballon (déserrer l'écrou). Créer une prise d'air en ouvrant un robinet de puisage d'eau chaude.

## 12 - GARANTIE

- Voir carte de garantie livrée avec l'appareil.



**FRISQUET**

**FRISQUET S.A.**

20, rue Branly ZI Beauval  
77109 MEAUX Cedex

Tel: 01 60 09 91 00

Fax: 01 60 25 38 50