

## 1 allure

Les modèles de la gamme **NC4**, **NC6** et **NC9** sont des brûleurs monobloc à air soufflé à 1 allure, prévus pour fonctionner au fuel domestique, et principalement destinés à une utilisation domestique.

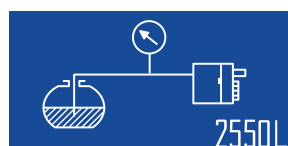
### AVANTAGES

- Système **MDE2®** (brevet Cuenod) équipé d'un affichage intégré permettant de communiquer en permanence toutes les informations et données de fonctionnement.
- Le Système **MDE2®** utilise en outre le langage universel **Cuenogram®** composé de pictogrammes et de chiffres; les pictogrammes reprennent la majeure partie des symboles utilisés dans les schémas électriques, reconnus et lisibles dans tous les pays. Ce langage garantit une lecture ainsi qu'une rapidité de compréhension incomparables.
- Niveau de bruit inférieur à 52 dB(A) grâce à l'utilisation de matériaux composites et à la structure alvéolaire de la boîte à air.
- Ventilation avec circuit aéraulique doté du Système **RHP®** (brevet Cuenod) pour optimiser la combustion.
- Système **RTC®** (brevet Cuenod) conçu pour faciliter la maintenance de la tête de combustion.
- Bride de fixation de chaudière coulissante.



Afficheur intégré dans le brûleur

Langage universel composé de pictogrammes et de données chiffrées



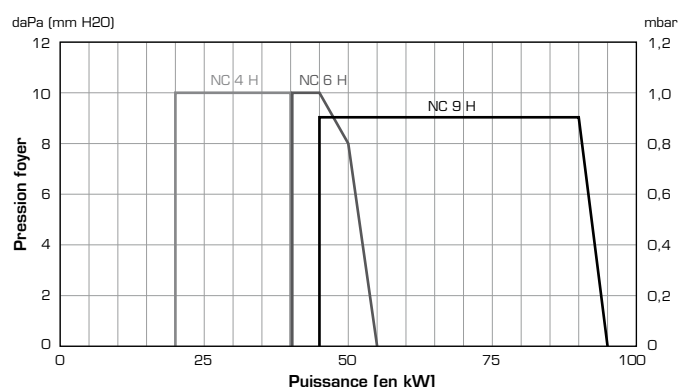
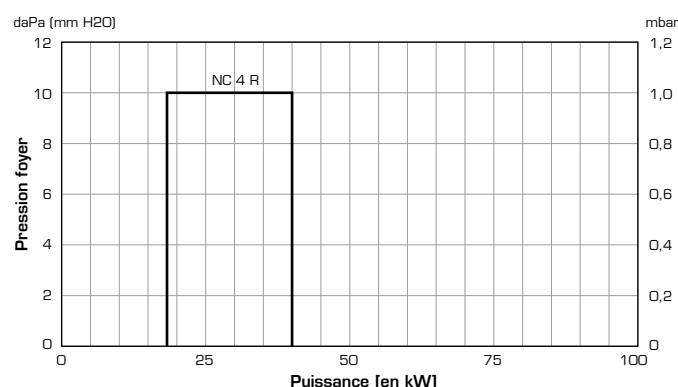
Vérifiez le niveau de fuel



Contrôlez le fonctionnement du brûleur



Consultez les données de fonctionnement



MODÈLE	Code	Puissance en kW	Débit en Kg/h	Puissance moteur en W	Niveau acoustique dB(A)
NC 4 R 101A	3 832 018	18 - 40	1,6 - 3,4	110	55
NC 4 H 101A	3 832 014	20 - 40	1,7 - 3,4	110	55
NC 6 H 101A	3 832 024	40 - 55	3,4 - 4,6	110	55
NC 9 H 101A	3 832 028	45 - 95	3,8 - 8,0	110	55



## CARACTÉRISTIQUES

- Pré-réglage effectué en usine pour faciliter la première mise en marche.
- Indice de protection IP 21.
- Facilité et rapidité de montage sur la chaudière.
- Réduction du temps d'intervention lors des opérations de maintenance:
  - composants électriques avec connecteurs;
  - accessibilité totale au circuit aéraulique et à la tête de combustion;
  - extraction des organes internes de la tête de combustion sans retirer le brûleur de la chaudière.
- Alimentation électrique 230V 50Hz monophasée.

Flashez le QR code et téléchargez nos documentations

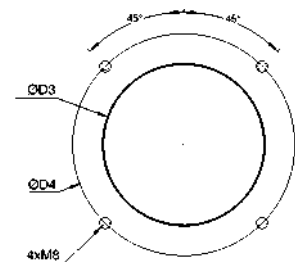
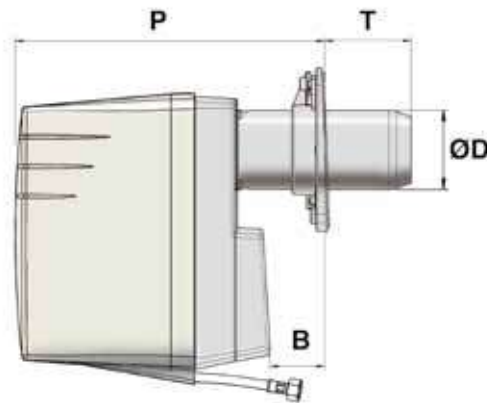
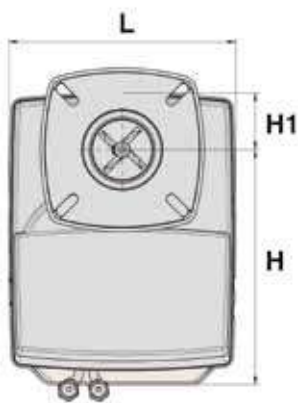


## COMPOSANTS FOURNIS

- Afficheur **MDE2®** intégré.
- Bride de fixation à la chaudière avec joint et vis de fixation.
- Gicleur monté sur le brûleur.
- Flexibles pour raccordement combustible.
- Prise 7 pôles.

## OPTIONS

- Kit de raccordement d'air extérieur.
- Contre-plaque de façade.



MODÈLE	Poids en Kg	Dimensions en mm									Bride	
		L	P	H	H1	B	E	Ø D	T	Ø D3	Ø D4	
NC 4 R 101A	10,1	229	270/310	237	57	21/71	-	80	70/120	85/104	150/170	
NC 4 H 101A	10,0	229	270/310	237	57	21/71	-	80	70/120	85/104	150/170	
NC 6 H 101A	10,0	229	270/310	237	57	21/71	-	80	70/120	85/104	150/170	
NC 9 H 101A	10,6	229	297/357	237	57	15/83	-	90	70/138	95/104	150/170	