

**ECO RADIO SYSTEM**  
**Visio®**

  
**FRISQUET**



**HYDROMOTRIX - HYDROCONFORT - PRESTIGE  
CONDENSATION  
20kW**

**INSTALLATION**

*Français*

<b>1 - INSTALLATION</b> .....	<b>4</b>
1.1 Elément dimensionnels .....	4
1.2 Implantation du terminal pour <b>HYDROMOTRIX</b> ou <b>HYDROCONFORT</b> a l'aide du gabarit de pose .....	5
a) Sortie arrière .....	5
b) Sortie droite ou gauche .....	5
1.3 Accrochage de la chaudière <b>HYDROMOTRIX</b> et <b>HYDROCONFORT</b> .....	5
1.4 Scellement du terminal pour <b>HYDROMOTRIX</b> , <b>HYDROCONFORT</b> et <b>PRESTIGE</b> .....	6
1.5 Raccordement des accessoires hydraulique et gaz pour <b>HYDROMOTRIX</b> .....	6
1.6 Raccordement des accessoires hydraulique et gaz pour <b>HYDROCONFORT</b> .....	6
1.7 Raccordement des accessoires hydraulique et gaz pour <b>PRESTIGE</b> .....	7
1.8 Montage du disconnecteur sur <b>PRESTIGE</b> .....	7
1.9 Montage et raccordement du siphon des condensats sur la chaudière .....	7
1.10 Raccordement du circuit électrique .....	7
<b>2 - MISE EN SERVICE</b> .....	<b>8</b>
2.1 Paramétrage des switches .....	8
2.2 Remplissage .....	8
2.3 Vérifier les étanchéités des circuits gaz et eau .....	8
2.4 Marche normale .....	8
2.5 Eau chaude sanitaire .....	9
<b>3 - INITIALISATION ECO RADIO SYSTEM VISIO®</b> .....	<b>10</b>
3.1 - 1 circuit avec un satellite d'ambiance .....	11
- 1 circuit avec une sonde extérieure avec ou sans influence d'ambiance .....	12
- 2 <sup>ème</sup> circuit commande directe d'un circulateur (Zone 2) .....	13
- 2 <sup>ème</sup> ou 3 <sup>ème</sup> circuit chauffage avec module(s) hydraulique(s) Zone ou 3 .....	14
3.2 Modifier (contrôler) les paramètres d'un circuit .....	15
3.3 Effacer un circuit existant .....	15
3.4 Radio .....	
- Radio tester : .....	16
- Radio effacer .....	16
- Radio remplacer .....	16
3.5 Limitation de la puissance .....	17
3.6 Avertissement Date Entretien .....	17
3.7 Contact Externe .....	18
- Chauffage hors gel .....	
- Arrêt ECS + Chauffage Hors gel .....	
3.8 Fonctions avancées .....	
- Infos .....	19
- Inertie .....	19
- Arrêt chauffage .....	19
- Bouclage ECS .....	20
- Autocontrôle .....	20
- Valeurs Usine .....	20
- Test vanne 4 voies .....	21
- Sav historique anomalies .....	21
- Sav historique pression .....	21
<b>4 - CHANGEMENT DE GAZ</b> .....	<b>22</b>
<b>5 - RACCORDEMENT DES CONDUITS</b> .....	<b>22</b>
5.1 Conduit C13 .....	23
5.2 Conduit C33 .....	23
5.3 Conduits B23p et B33 .....	23
5.4 Conduits C43p et C43 .....	24
<b>6 - VIDANGE DE LA CHAUDIERE</b> .....	<b>24</b>
<b>7 - QUELQUES CONSEILS</b> .....	<b>25</b>
<b>8 - PROTECTION CONTRE LE GEL</b> .....	<b>25</b>
<b>9 - ENTRETIEN DE LA CHAUDIÈRE</b> .....	<b>25</b>
<b>10 - COURBES DE PRESSION DISPONIBLE AUX BORNES DE LA CHAUDIÈRE</b> .....	<b>25</b>
10.1 Réglage des vitesses .....	25
10.2 Indicateur lumineux .....	25
<b>11 - CARACTÉRISTIQUES TECHNIQUES</b> .....	<b>26</b>
<b>12 - SCHEMA ÉLECTRIQUE PRESTIGE</b> .....	<b>27</b>
<b>13 - SCHEMA ÉLECTRIQUE HYDROMOTRIX ET HYDROCONFORT</b> .....	<b>28</b>
<b>14 - NOMENCLATURE HYDROMOTRIX ET HYDROCONFORT</b> .....	<b>29</b>
<b>15 - NOMENCLATURE PRESTIGE</b> .....	<b>30</b>
<b>16 - ANOMALIES</b> .....	<b>31</b>
<b>17 - GARANTIE</b> .....	<b>32</b>

## A LIRE EN PREMIER



L'alimentation électrique d'une ligne dédiée doit être protégée par un disjoncteur différentiel 30mA associé à une protection contre les surintensités calibre 16A.  
Le sectionnement est réalisé par la prise bipolaire de l'appareil.



- Avant toute intervention de maintenance ou de dépannage s'assurer que la chaudière est hors tension.
- Toute personne intervenant sur les parties électriques doit être habilitée.
- Les opérations d'installation et d'entretien sont du ressort exclusif d'un technicien spécialisé, celui-ci est tenu de se conformer aux instructions du fabricant ainsi qu'aux normes et règlements en vigueur.
- Pour tout remplacement de pièces, utilisez uniquement les pièces d'origine constructeur.
- Lors d'une intervention, le technicien doit porter ses EPI (Equipement Individuel de Protection) : gants, lunettes, tapis, etc...

### CHAUDIÈRE TYPE C

#### • Sortie des produits de combustion :

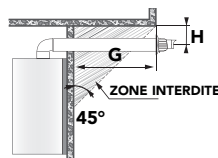
Ne pas placer la sortie de la microventouse à moins de **0,30 m** de tout obstacle important (mur perpendiculaire, sous pente, sol, balcon...).

#### • Ouvrant / ventilation

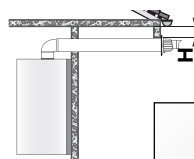
Respecter impérativement les 2 distances : - **d1** = mini **0,40 m** - **d2** = mini **0,60 m**  
Les distances **d1**, **d2** s'entendent de l'axe de l'orifice d'évacuation des gaz brûlés au point le plus proche du nu extérieur de toute baie ouvrante ou de tout orifice d'entrée d'air de ventilation.

#### • Voie publique ou privée

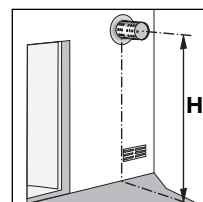
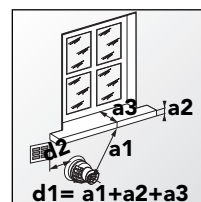
Si la sortie de la microventouse débouche sur une voie publique ou privée, à une hauteur **H** inférieure à **1,80 m** un déflecteur inamovible donne aux gaz évacués une direction sensiblement parallèle au mur.



- Débouché du terminal sous un surplomb
- Si **H** est inférieur à **0.30 m**  
OU
- Si **G** est supérieur à **2.00 m**  
Alors le terminal doit déboucher au nez extérieur du surplomb.



- Débouché du terminal sous un débord de toiture.



Attention, vérifier avant l'installation de l'appareil les dispositions relatives aux conditions d'installation et puissances maximales autorisées.

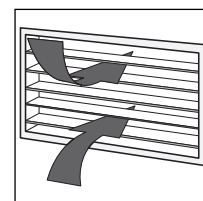
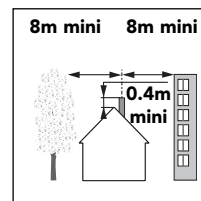
### CHAUDIÈRE TYPE B

#### • Sortie du conduit de fumée

Le conduit de fumée doit dépasser le faitage du toit de **0,40 m** minimum.  
Si une construction ou un obstacle est à moins de 8 m, il doit le dépasser d'au moins **0,40 m**.

#### • Aménagé d'air frais à travers une paroi extérieure

Le local contenant une chaudière à gaz à tirage naturel doit être pourvu d'une alimentation en air directe, de section libre minimum : 70 cm<sup>2</sup>

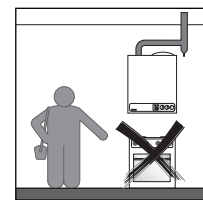
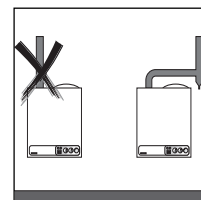


Attention, il faut déduire la surface de la grille pour que la section libre soit suffisante.



#### Environnement

Attention, ne pas placer un appareil de cuisson sous ou à proximité immédiate de la chaudière.



La chaudière doit être installée suivant les règles en vigueur :

- Arrêté du 2 août 1977 et arrêtés modificatifs.
- NF DTU 61.1 (P45-204) - NFC 15.100 Installations électriques basse tension
- DTU 24.1 Raccordement des fumées - NFC 73.600 Installations électriques mise à la terre
- Respecter le règlement de sécurité contre l'incendie et la panique dans les établissements recevant du public :
  - Prescriptions générales : Pour tous les appareils : - Articles GZ - Installations aux gaz combustibles et hydrocarbures.  
Ensuite suivant l'usage : - Articles GH - Chauffage, ventilation, réfrigération, conditionnement d'air, production de vapeur et d'eau chaude sanitaire.
  - Articles GC - Installations des appareils de cuisson destinés à la restauration.
  - Prescriptions particulières pour chaque type d'établissements recevant du public (hôpitaux, magasins...)
- Par application de l'article 25 de l'arrêté du 2 août 1977 modifié et de l'article 1 de l'arrêté modificatif du 5 février 1999 l'installateur est tenu d'établir des certificats de conformité approuvés par les ministres chargés de la construction et de la sécurité du gaz :
  - de modèles distincts (modèles 1, 2 ou 3) après réalisation d'une installation gaz neuve.
  - de « modèle 4 » après remplacement d'une chaudière par une nouvelle dans l'axe et l'emprise de l'appareil antérieur.

**Boue** : Il est indispensable d'effectuer un rinçage et un nettoyage de l'installation avant la mise en service de la chaudière surtout si l'installation est ancienne.

**Qualité de l'eau** : Le PH de l'eau devra être compris entre 7 et 8,5. La teneur en chlorures ne devra pas excéder 50 mg/l.

**Chauffage par le sol** : Toute installation de plancher chauffant doit être protégée par un additif contre la corrosion, la formation de dépôts et la contamination bactérienne.

**Tartre** : Si la chaudière est installée dans une région où l'eau est "dure" ou "très dure", protéger le circuit sanitaire des chaudières à 2 services des effets néfastes du calcaire : polyphosphates ou adoucisseur à Résines + sel.

**Rappel** : - Eau douce moins de 12° F - Eau dure de 13° à 24° F - Eau très dure Plus de 25° F

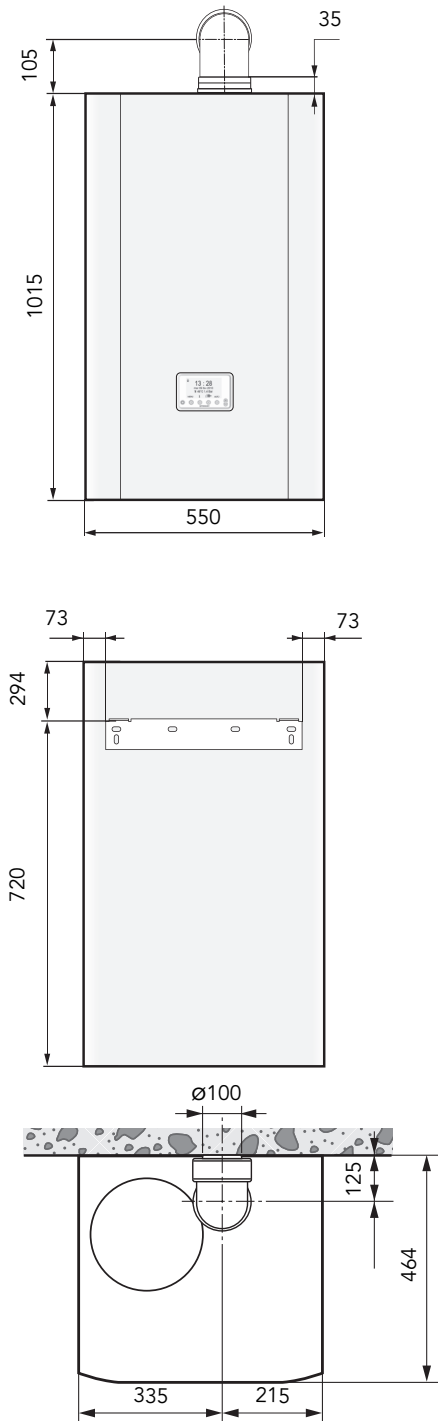
1° F = 10 grammes de calcaire par m<sup>3</sup> d'eau  
24° F = 240 grammes de calcaire par m<sup>3</sup> d'eau



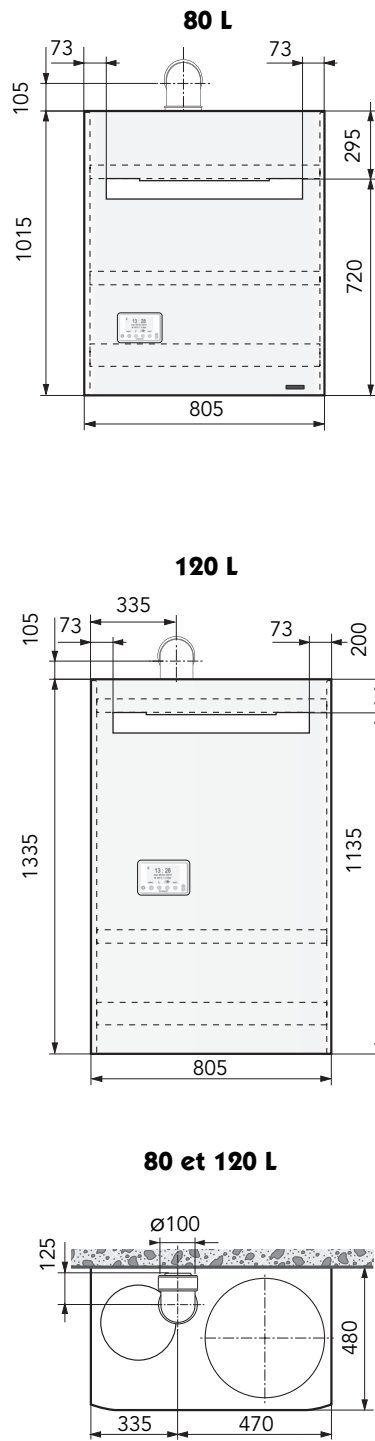
Attention, un adoucisseur doit être régulièrement vérifié. Il est indispensable pour la santé des utilisateurs et la durée de vie des appareils de maintenir les paramètres physico-chimiques à des valeurs minimum : TH ≥ 8° F - PH ≥ 7,5 - Chlorures ≤ 50mg/l

1.1 ELEMENTS DIMENSIONNELS

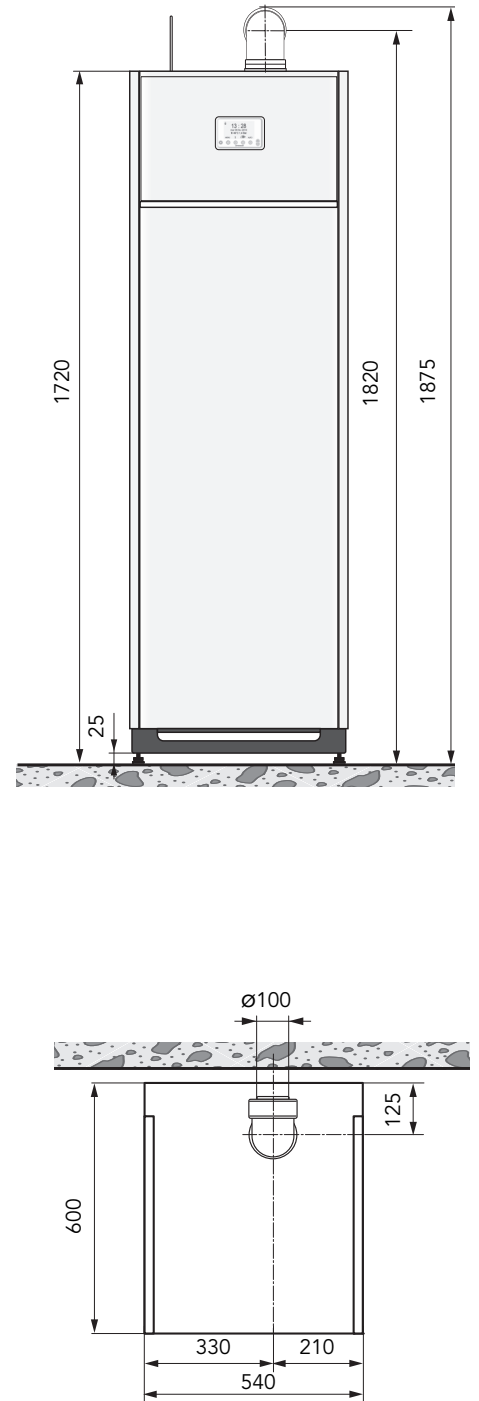
**HYDROMOTRIX 20kW  
CONDENSATION**



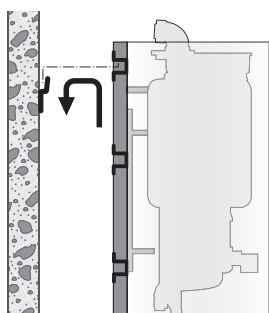
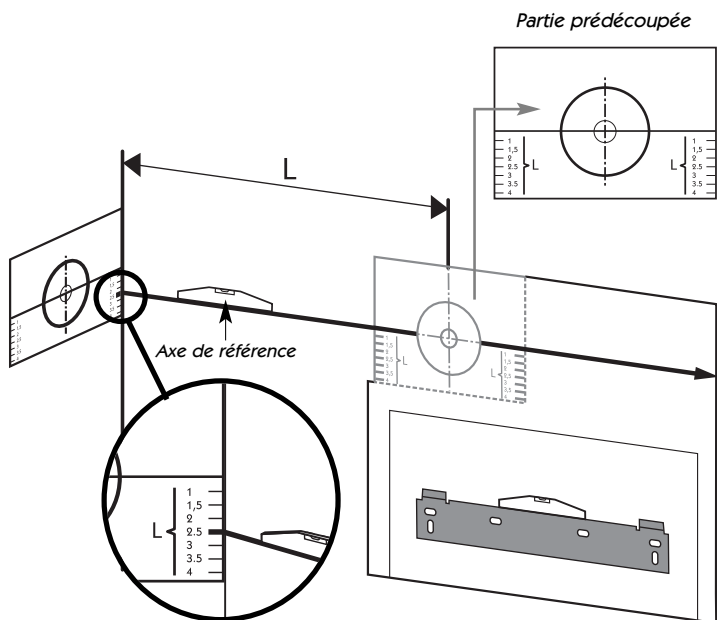
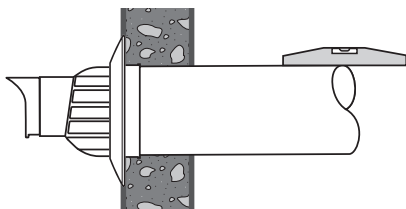
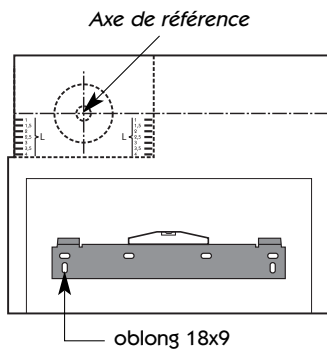
**HYDROCONFORT 20kW  
CONDENSATION**



**PRESTIGE 20kW  
CONDENSATION**



## GABARIT DE POSE



## 1.2 IMPLANTATION DU TERMINAL POUR **HYDROMOTRIX** ou **HYDROCONFORT** A L'AIDE DU GABARIT DE POSE

- Choisir l'emplacement de la chaudière.
- Positionner le gabarit à l'emplacement choisi à l'aide des pastilles autocollantes.
- Respecter sa mise à niveau ainsi que les cotes mini définies sur le gabarit.
- Au travers du gabarit de pose, marquer les "repères de bon accrochage".
- Pointer et percer au travers du gabarit les trous de la barre d'accrochage (oblong 18x9).
- Prévoir des fixations de  $\varnothing 8$  mm sur 4 points minimum répartis sur la longueur de la barre dont 1 point à chaque extrémité.



**Attention, leur nombre et leur nature dépendent du matériau du support et du poids en charge de la chaudière :**

<b>HYDROMOTRIX 20</b>	: 74 kg
<b>HYDROCONFORT 20/80</b>	: 177 kg
<b>HYDROCONFORT 20/120</b>	: 230 kg

### a) Sortie arrière

- Pointer l'axe du trou de passage du terminal et percer à  $\varnothing 110$  mm horizontalement (le terminal intègre une pente de 3%).
- Retirer le gabarit de pose.
- Fixer la barre d'accrochage.
- Vérifier le niveau et la planéité de la barre d'accrochage.

### b) Sortie droite ou gauche



**Attention, L'utilisation de rallonges doit se faire impérativement avec une pente descendante de 3% vers la chaudière.**

- Prolonger "l'axe de référence" à niveau vers la droite ou la gauche jusqu'au mur perpendiculaire sur lequel doit sortir le terminal.
- Mesurer L entre l'axe de sortie de la chaudière et le mur perpendiculaire.
- Détacher du gabarit de pose la partie prédécoupée.
- Placer la partie détachée en appui dans l'angle du mur en faisant correspondre "l'axe de référence" tracé sur le mur avec la graduation correspondante à L mesurée.

Exemple : La longueur L est de 2,5 m.

Placer la graduation 2,5 de la partie détachable sur "l'axe de référence".

- Pointer l'axe du terminal et percer à un  $\varnothing 110$  mm.
- Retirer le gabarit de pose.
- Fixer la barre d'accrochage.
- Vérifier le niveau et la planéité de la barre d'accrochage.

## 1.3 ACCROCHAGE DE LA CHAUDIERE **HYDROMOTRIX** ou **HYDROCONFORT**

- Engager la traverse supérieure du châssis dans les 2 lèvres de la barre d'accrochage.



**Attention, Les "repères de bon accrochage" tracés avec le gabarit doivent apparaître au dessus du châssis. S'ils ne sont pas visibles, la chaudière n'est pas accrochée correctement. Dans ce cas y remédier impérativement.**

#### 1.4 SCELLEMENT DU TERMINAL POUR **HYDROMOTRIX** **HYDROCONFORT** ou **PRESTIGE**

- Monter le coude (fourni avec le terminal F3AA40892) sur le collecteur.



*Enduire le coude d'une graisse silicone pour faciliter le montage. Attention, lors du montage du coude sur le collecteur vérifier le positionnement du joint dans la gorge.*

- Mesurer la cote **A**. Le terminal doit pénétrer de 25 mm dans le coude.



*Attention, si la longueur **A** est supérieure à la longueur utile du terminal, utiliser les rallonges (vendues séparément) de 0,50 m ou 1 m "Spéciales Condensation".*

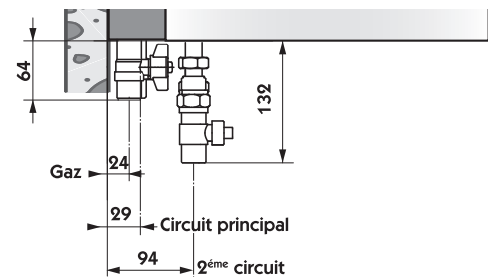
- Mettre la rosace sur le terminal. La cote **A** se mesure à partir du talon de la rosace.

- Afin de faciliter le montage couper le tube intérieur (Ø60) 15 mm plus long que le tube extérieur (Ø100).

#### 1.5 RACCORDEMENTS DES ACCESSOIRES HYDRAULIQUE ET GAZ **HYDROMOTRIX**

##### Accessoires fournis

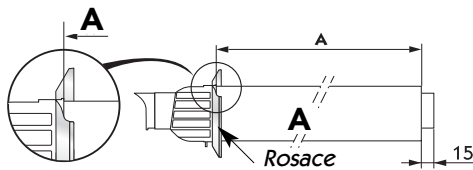
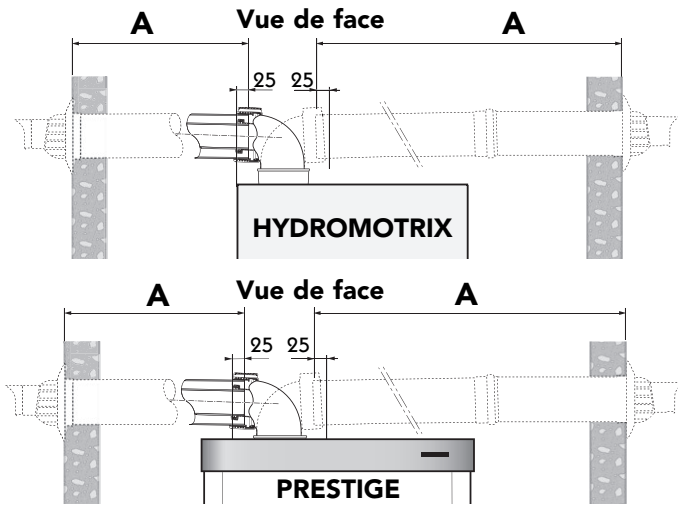
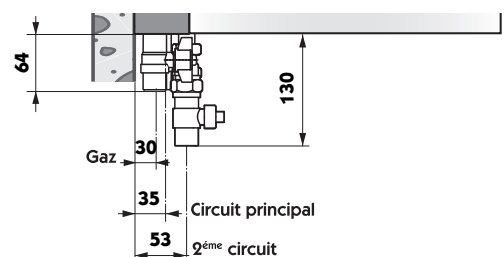
- Vanne Départ . . . . . M20x27-3/4"
- Vanne Retour . . . . . M20x27-3/4"
- Robinet Gaz . . . . . M20x27-3/4"



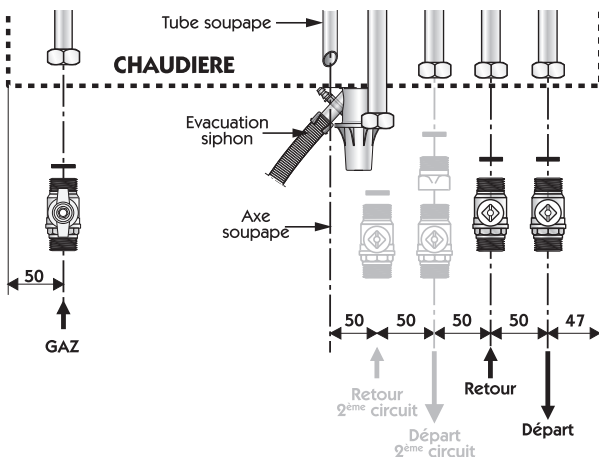
#### 1.6 RACCORDEMENTS DES ACCESSOIRES HYDRAULIQUE ET GAZ **HYDROCONFORT**

##### Accessoires fournis

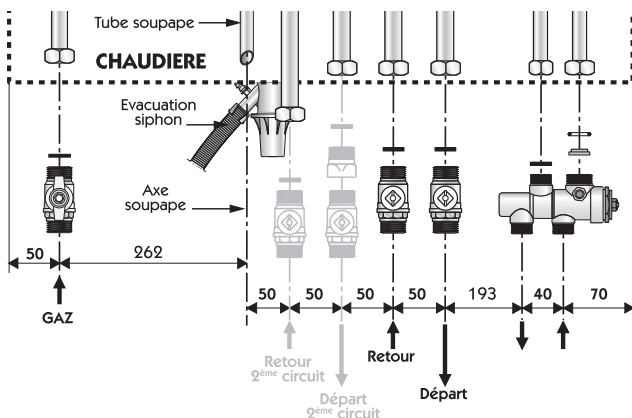
- Vanne Départ . . . . . M20x27-3/4"
- Vanne Retour . . . . . M20x27-3/4"
- Robinet Gaz . . . . . M20x27-3/4"
- Tube de remplissage
- RTA
- Régulateur de débit
- Disconnecteur + vanne de remplissage



*Attention, le dispositif de remplissage doit être installé sur le retour de l'installation. Si la chaudière est raccordée à un UPEC MURAL : le système de remplissage est incorporé à l'UPEC.*



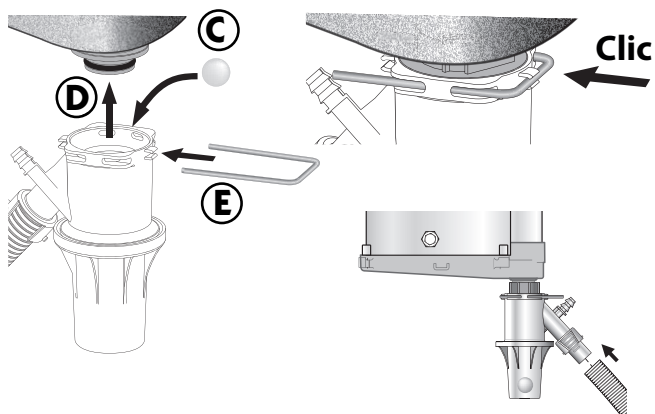
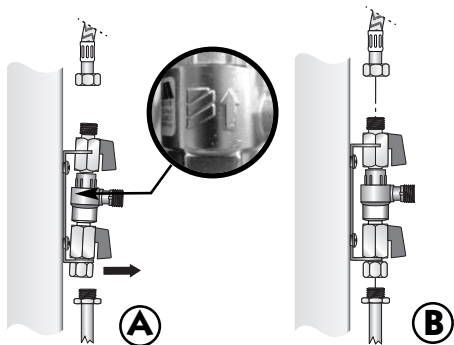
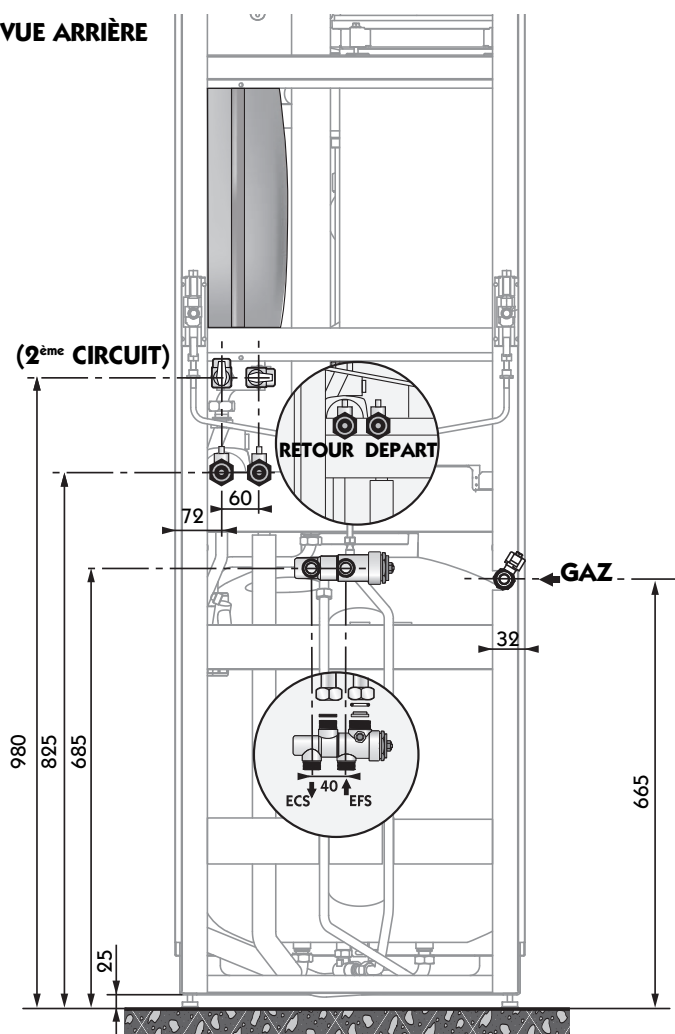
*Attention! Raccorder impérativement un groupe de sécurité 7 bars (non fourni) sur le réseau d'alimentation d'eau froide sanitaire du ballon Inox. Aucun organe d'arrêt ou clapet anti-retour ne doit être installé entre le groupe de sécurité et le raccordement du ballon.*





Attention! Raccorder impérativement un groupe de sécurité 7 bars (non fourni) sur le réseau d'alimentation d'eau froide sanitaire du ballon Inox. Aucun organe d'arrêt ou clapet anti-retour ne doit être installé entre le groupe de sécurité et le raccordement du ballon.

## VUE ARRIÈRE



## 1.7

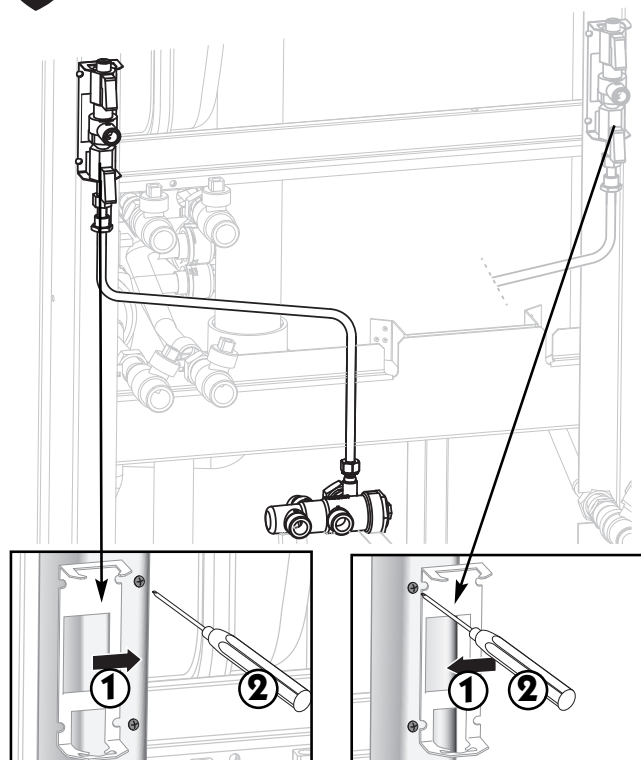
### RACCORDEMENTS DES ACCESSOIRES HYDRAULIQUE ET GAZ POUR **PRESTIGE**

#### Accessoires fournis

- Vanne Départ . . . . . M20x27-3/4"
- Vanne Retour . . . . . M20x27-3/4"
- Robinet Gaz . . . . . M20x27-3/4"
- RTA
- Régulateur de débit
- Disconnecteur + vanne de remplissage

## 1.8

### MONTAGE DU DISCONNECTEUR SUR **PRESTIGE**



- A** En l'engageant par le haut, amener le disconnecteur en butée sur le bas du support ( Passer l'écrou dans l'orifice).
- B** Tirer pour le verrouiller.



Attention ! la flèche du disconnecteur vers le haut.

## 1.9

### MONTAGE ET RACCORDEMENT DU SIPHON DES CONDENSATS SUR LA CHAUDIERE

- C** Mettre la bille dans le siphon.
- D** Emboîter le siphon sur le raccord du capteur de fumées.
- E** Solidariser le raccord et le siphon avec l'épingle, entendre "clic".




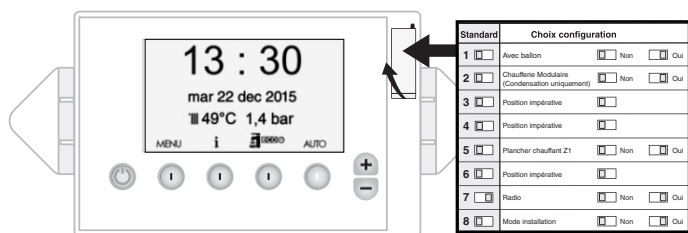
Attention, la sortie des condensats ne doit être ni modifiée ni bouchée. Le siphon ne nécessite pas de remplissage préalable en eau. Il est équipé d'un flotteur qui l'obture automatiquement en cas de désamorçage.

## 1.10

### RACCORDEMENT DU CIRCUIT ÉLECTRIQUE

La chaudière doit être raccordée à une prise murale. Lors du raccordement, il est indispensable de respecter une mise à la terre efficace.

 **Le circuit électrique de la chaudière est sous tension dès que la prise est raccordée et quelque soit la position du bouton "marche / arrêt".**




### 2.1 PARAMETRAGE DES SWITCHS



**La chaudière est livrée dans une situation "Installation". Elle ne pourra pas fonctionner tant que le circuit de chauffage ne sera pas plein et sous pression.**

### 2.2 REMPLISSAGE

- Pour lire la valeur de la pression durant le remplissage, la prise de la chaudière doit être branchée et le bouton de commande avec le témoin lumineux allumé vert. 

L'écran du tableau de bord s'allume et l'indicateur de pression numérique s'affiche. (switch 8 à droite)



**Attention, à chaque mise sous tension dans le mode "installation" la chaudière réalise un autocontrôle d'une durée de 90 secondes.**



- Ouvrir les deux vannes **E** et **F**.
- Un purgeur manuel **M** situé sur la soupape permet d'accélérer le dégazage.  
Placer le tube dans un récipient profond afin d'éviter toute projection vers un organe électrique.
- Remplir l'installation en vérifiant le niveau de pression de l'installation sur l'indicateur numérique.
- Fermer les vannes de remplissage.
- Purger l'installation.
- Procéder à un appoint d'eau et une nouvelle purge si nécessaire.



**La pression normale de fonctionnement se situe entre 1.2 Bar et 1.5 Bar.**

### 2.3 VERIFIER LES ETANCHEITES DES CIRCUITS GAZ ET EAU

### 2.4 MARCHE NORMALE

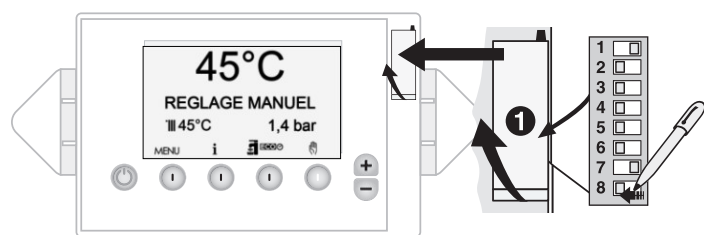
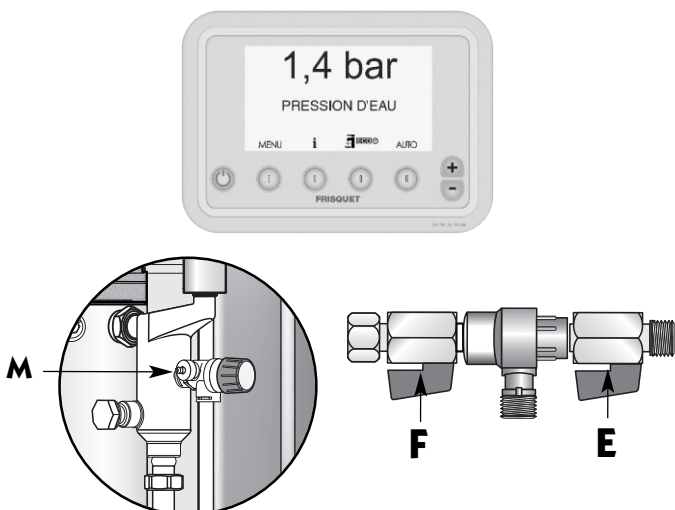
- Annuler le mode « installation » et passer en mode « marche normale ». Basculer le switch 8 vers la gauche à l'aide d'un stylo ou de l'ergot de la trappe.
- La température de la zone 1 (Z1) s'affiche et correspond au réseau de chauffage principal.
- Fixer la consigne de température de départ chauffage souhaitée en appuyant sur la touche  ou  du tableau de bord (réglage de 5°C en 5°C).  
Votre sélection faite, cette température sera maintenue en permanence.
- Adapter éventuellement la vitesse du circulateur par le bouton intégré à son boîtier (Privilégier les vitesses les plus basses).



**L'heure et la date s'affichent et sont mises à jour automatiquement.**

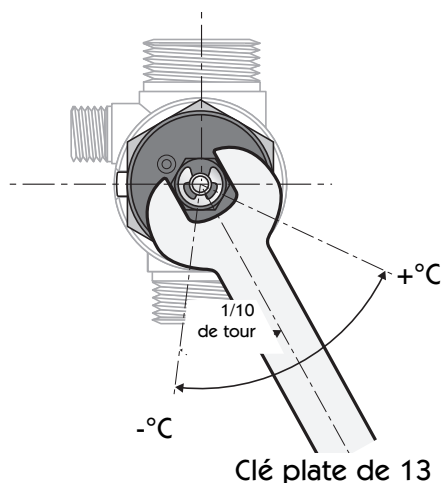


**AVERTISSEMENT: Avant de procéder à l'allumage du brûleur, la chaudière effectue un auto contrôle qui peut durer jusqu'à 2 minutes. Ensuite l'appareil entame son mode normal de fonctionnement et le brûleur s'allume. Lors d'une première tentative d'allumage, une anomalie « Sécurité Brûleur » peut s'afficher à cause d'une purge gaz insuffisante. Relancer le cycle d'allumage plusieurs fois si nécessaire en appuyant sur la touche « OK ».**





## 2.5 EAU CHAUDE SANITAIRE



- Le RTA est préréglé pour une température de sortie maximale comprise entre 45 et 50°C, point idéal de fonctionnement pour le meilleur rapport confort d'utilisation et économie d'énergie.

- Avant de modifier son réglage, vérifier la présence du régulateur de débit sinon :

- a) Mettre la chaudière en position "max".
- b) Laisser couler l'eau chaude jusqu'à l'allumage du brûleur
- c) Avec une clé plate de 13, modifier le réglage :
  - Sens horaire, diminue la température.
  - Sens inverse, augmente la température.



Attention, ce réglage est très sensible, agir par petite rotation (1/10 de tour) toutes les 20 secondes.

## 3 - INITIALISATION ECO RADIO SYSTEM Visio®

### SIMPLE , EFFICACE, PERFORMANT

ECO RADIO SYSTEM Visio® est conçu pour que le professionnel apporte à son client un service personnalisé de chauffage **efficace, économe et performant**.

La bonne configuration du concept ECO RADIO SYSTEM Visio® qui en est la clef, repose sur une méthode simple et intuitive

- 1) Création des circuits de chauffage. Il peut y en avoir 1, 2 ou 3.
- 2) Paramétrage de chacun des circuits.
  - Choix du mode de régulation
    - type d'émetteurs (radiateurs ou plancher chauffant).
    - température ambiante.
    - température extérieure seule.
    - température extérieure avec compensation d'ambiance.
    - valeurs limites
  - Liaison radio

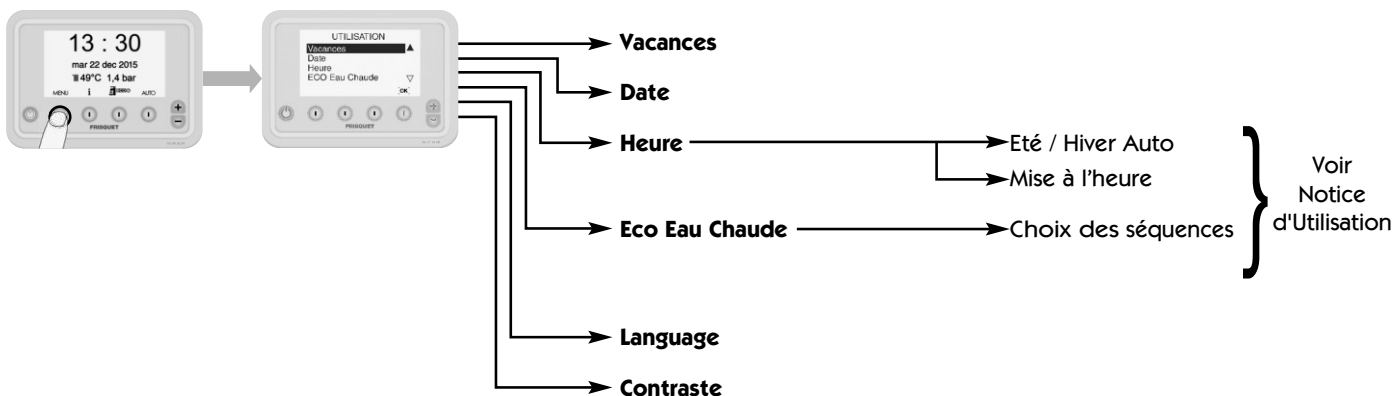
D'origine, ECO RADIO SYSTEM Visio® est paramétré pour les circuits les plus courants et le plus souvent aucune modification ne sera nécessaire.

*i*

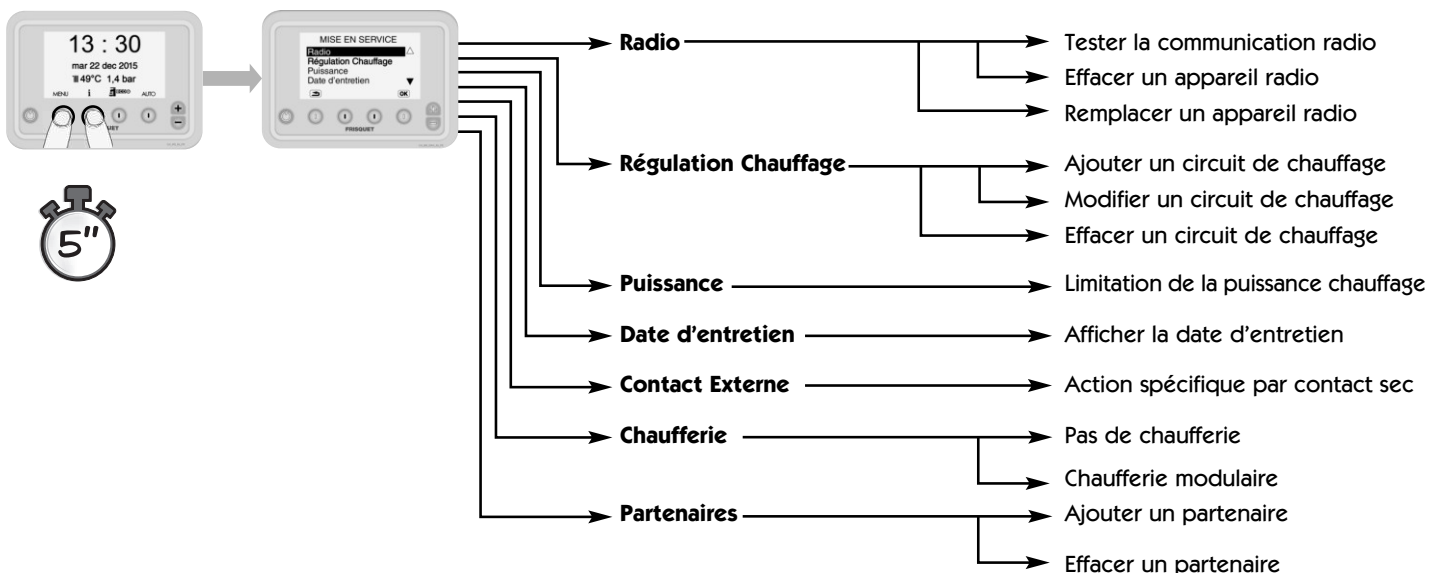
**Mise en service rapide : se reporter directement page 11.**

### 3 - INITIALISER ECO RADIO SYSTEM Visio®

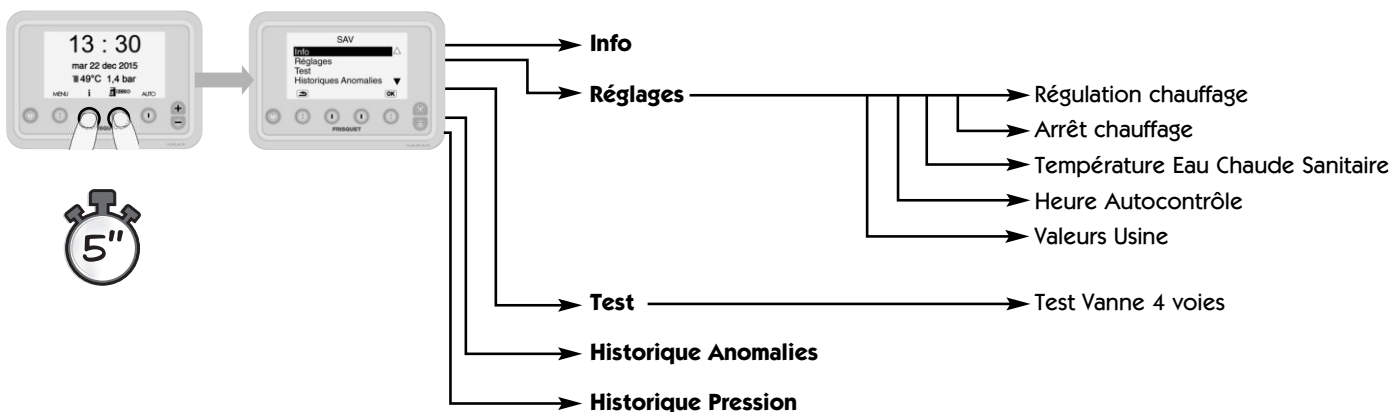
#### MENU UTILISATEUR

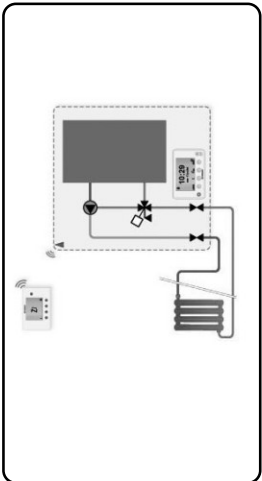


#### MENU PROFESSIONNEL : Mise en service



#### MENU PROFESSIONNEL : Fonctions avancées

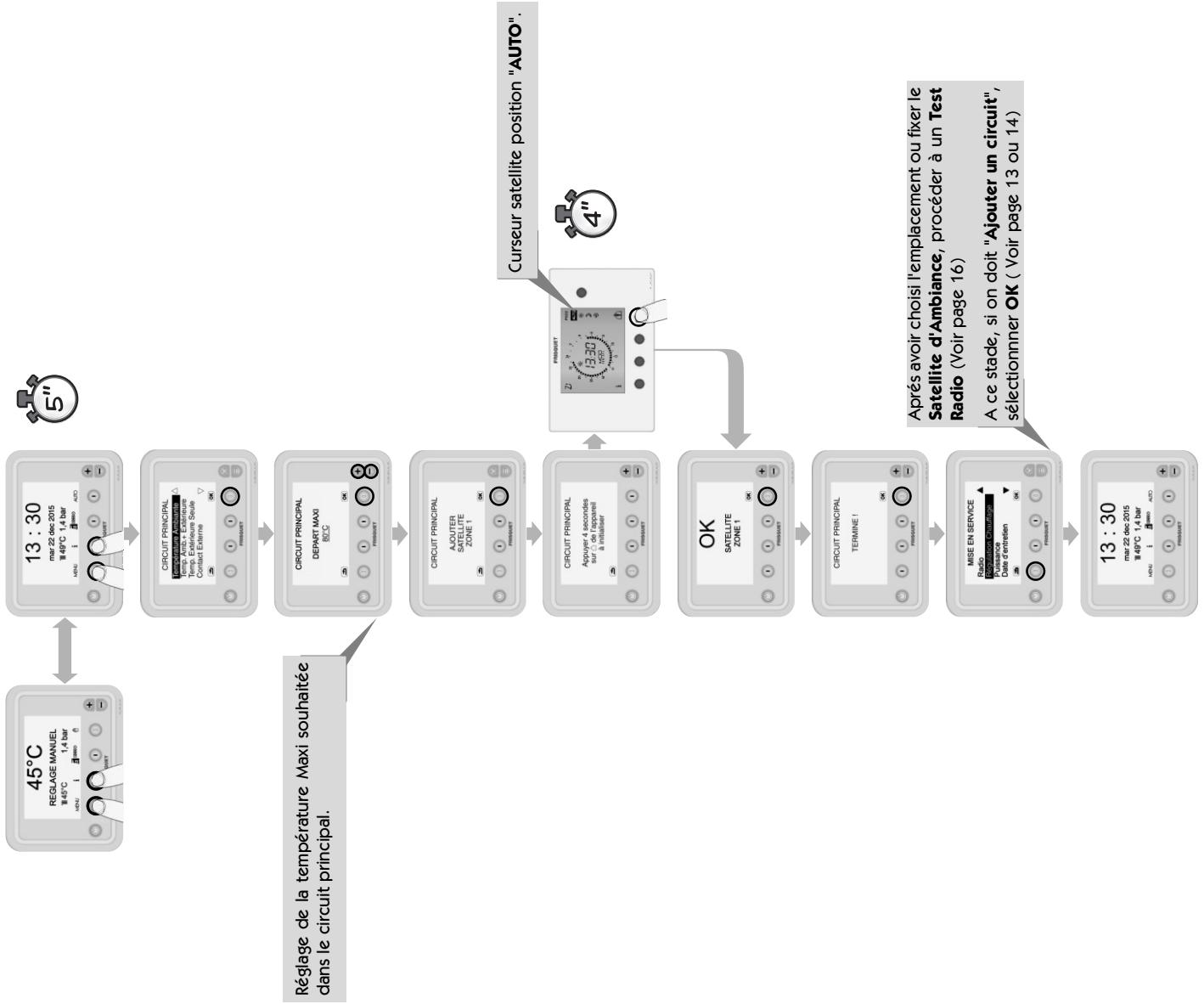
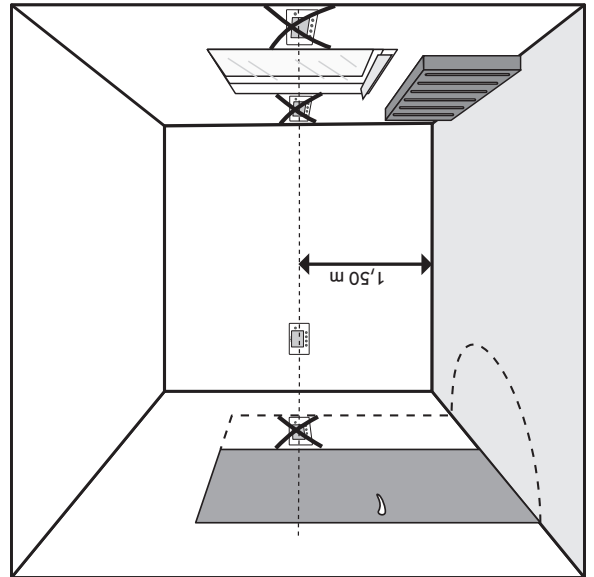


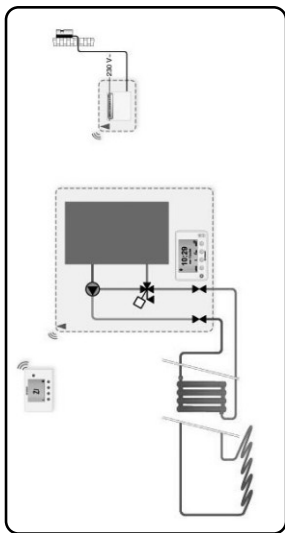


eco RADIO SYSTEM VISO® est paramétré pour régler un circuit de chauffage (Circuit Principal /Zone 1) en prenant pour référence la température ambiante d'un point représentatif de l'habitation.

Pour activer ce mode de fonctionnement, il suffit de se laisser guider pour initialiser le Satellite d'Ambiance .

Lorsque l'opération est terminée, procéder à un test Radio.





**Important :**

- 1) La régulation de température d'un circuit en fonction de la température extérieure nécessite dans tous les cas l'utilisation d'un satellite d'ambiance dédié au circuit concerné.
- 2) Si le réseau doit comporter un 2<sup>ème</sup> ou 3<sup>ème</sup> circuit avec un module hydraulique intégrant une sonde extérieure, celle-ci sera utilisée comme référence pour tous les circuits.

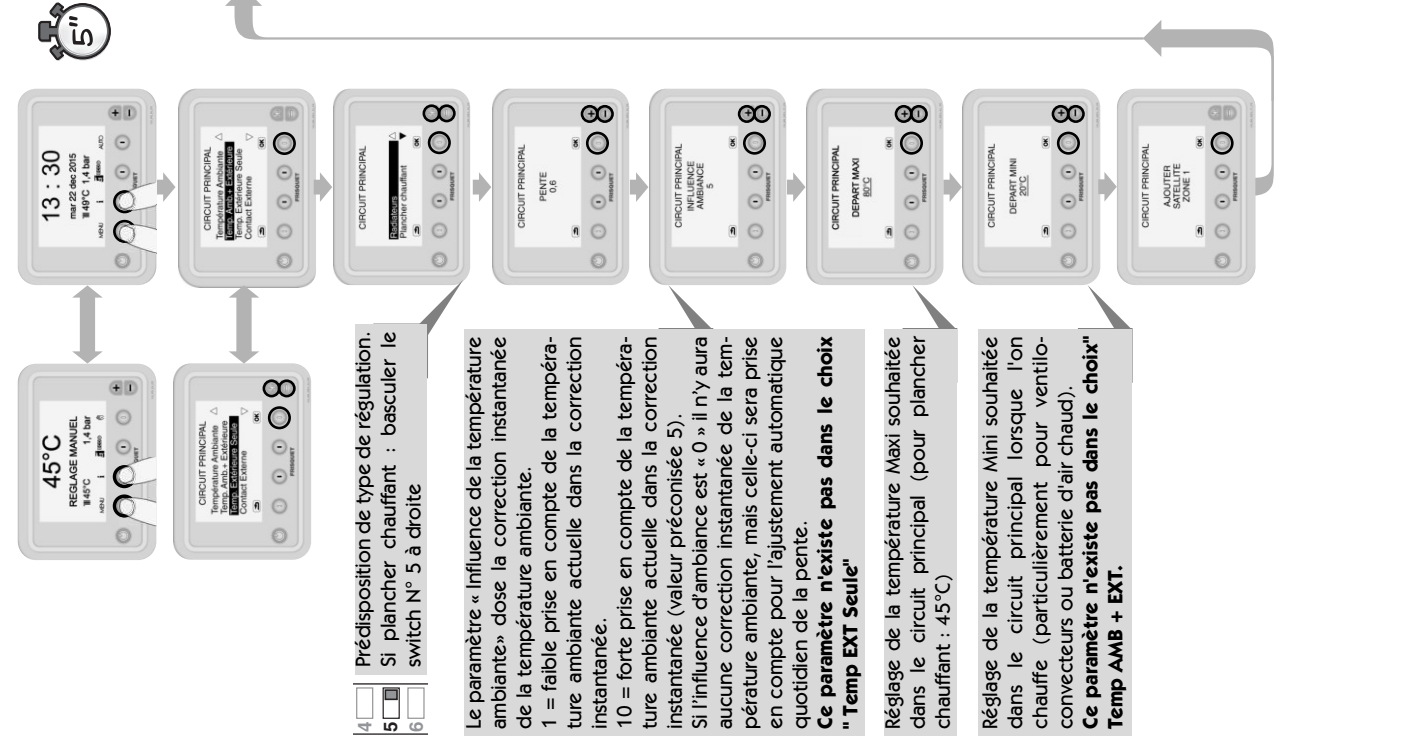
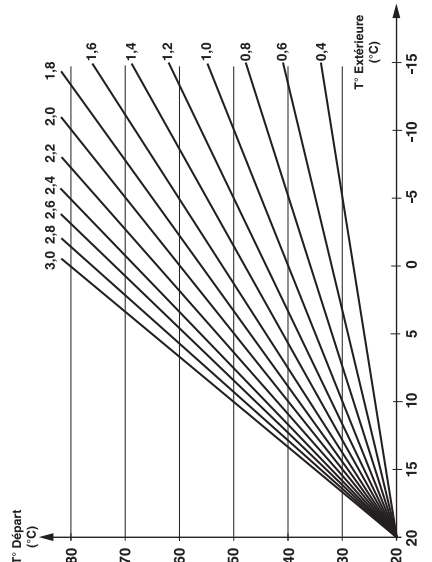
**Régulation en fonction de la température extérieure seule :**

La température de départ est réglée selon une loi d'eau avec une pente fixe. L'abaissement de température en régime réduit sera une variante de ce coefficient d'où résultera une température ambiante abaissée proportionnelle, mais approximative.

**Les températures ambiantes de consigne affichées sur le satellite ne servent pas de référence (il peut être fixé près de la chaudière).**

**Régulation en fonction de la température extérieure avec compensation d'ambiance :**

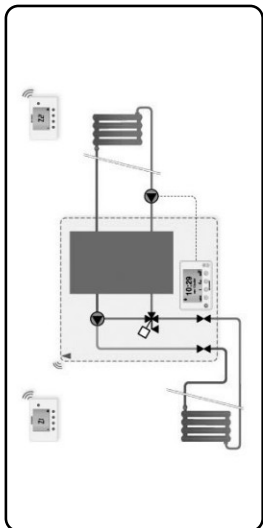
La pente est auto adaptative. Quelle que soit la pente paramétrée à l'origine, elle se corrige dans le temps pour approcher la pente idéale pour le bâtiment concerné. Privilégier ce choix.



Si le réseau doit comporter un 2<sup>ème</sup> ou 3<sup>ème</sup> circuit avec un module hydraulique intégrant une sonde extérieure, à ce stade paramétrer le module "avec sonde extérieure" et procéder à son initialisation radio. (Voir page 13).

Lorsque l'initialisation de la liaison radio est réalisée, tous les voyants clignotent ensembles 1 fois.

Après avoir choisi l'emplacement où fixer le **Satellite d'Ambiance**, et la **Sonde Radio** (Voir page 16). A ce stade, si on doit "Ajouter un circuit" Zone 3, sélectionner **OK** puis (Voir page 14).



ECO RADIO SYSTEM Visio<sup>®</sup> est paramétré pour réguler un circuit de chauffage (Circuit Principal).

On peut aisément piloter **1 ou 2 circuits de chauffage supplémentaires** raccordés directement sur le corps de chauffe de la chaudière grâce à des accessoires spécifiques.

La régulation du **2<sup>ème</sup> circuit** peut se faire par :

- Action Marche /Arrêt sur un circulateur,
- Action combinée sur circulateur et Vanne 4 voies de régulation (**Module Hydraulique Visio**).

La régulation du **3<sup>ème</sup> circuit** se fait obligatoirement avec un **Module Hydraulique Visio**.

Pour "créer" ces circuits , utiliser la commande "**Ajouter un circuit**".

- Déclarer le (ou les) circuit(s) supplémentaire(s) à ECO RADIO SYSTEM Visio<sup>®</sup>

- Suivre les instructions qui apparaissent au fur et à mesure de la progression

- Affecter le **2<sup>ème</sup> Satellite d'Ambiance** à la **zone 2** (Z2).

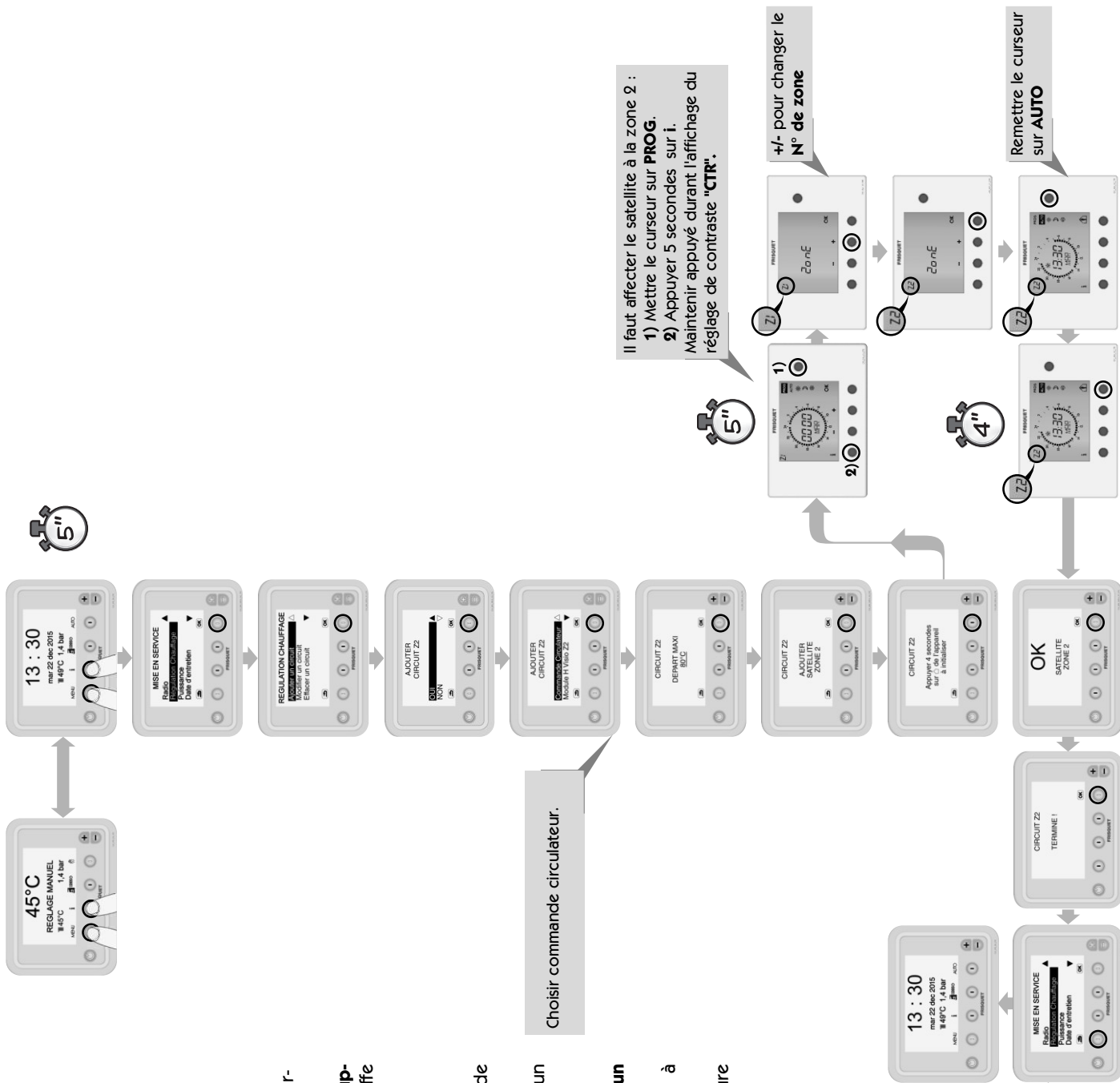
Après avoir choisi l'emplacement où fixer le Satellite d'Ambiance, et la Sonde Extérieure, procéder à un Test Radio (Voir page 90).

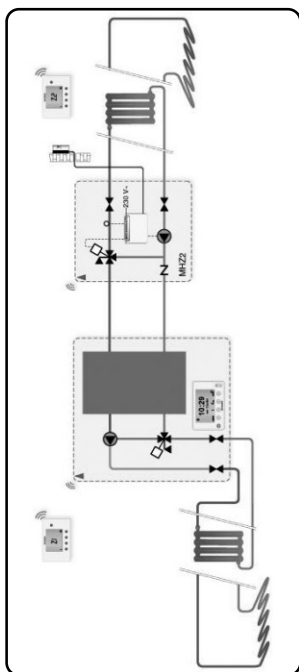
A ce stade, si on doit ajouter un circuit un circuit Zone 3, sélectionner OK puis (Voir page 14).

ECO RADIO SYSTEM Visio<sup>®</sup> propose d'abord de créer un circuit "Zone 2", puis ensuite un circuit "Zone 3" si on recommande "Ajouter un circuit".

Choisir commande circulateur.

Il faut affecter le satellite à la zone 2 :  
 1) Mettre le curseur sur **PROG.**  
 2) Appuyer 5 secondes sur i.  
 Maintenir appuyé durant l'affichage du réglage de contraste "CTR".





ECO RADIO SYSTEM Visio<sup>®</sup> est paramétré pour réguler un circuit de chauffage (Circuit Principal). On peut aisément piloter **1 ou 2 circuits de chauffage supplémentaires** raccordés directement sur le corps de chauffe de la chaudière grâce à des accessoires spécifiques.

La régulation du **2<sup>ème</sup> circuit** peut se faire par :

- Action Marche/Arrêt sur un circulateur,
- Action combinée sur circulateur et Vanne 4 voies de régulation (**Module Hydraulique Visio**).

La régulation du **3<sup>ème</sup> circuit** se fait obligatoirement avec un **Module Hydraulique Visio**.

Pour "créer" ces circuits, utiliser la commande "**Ajouter un circuit**".

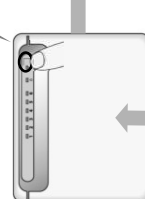
- Déclarer le (ou les) circuits supplémentaires à eco RADIO SYSTEM Visio<sup>®</sup>
- Suivre les instructions qui apparaissent au fur et à mesure de la progression
- Affecter le **2<sup>ème</sup>** (ou **3<sup>ème</sup>**) **Satellite d'Ambiance** à la **Zone 2 (Z2)** ou à la **Zone 3 (Z3)**.

ECO RADIO SYSTEM Visio<sup>®</sup> propose d'abord de créer un circuit "Zone 2" puis ensuite un circuit "Zone 3".

Comme pour le Satellite, il faut affecter le N° de Zone au **Module Hydraulique** par les **Switchs 1 et 2**.  
Si on choisit de réguler un circuit (n'importe lequel) en fonction de la température extérieure, le capteur de température extérieure peut être connecté sur le Module hydraulique (il est inclus dans le colis) et le **Switch 8** du **Module Hydraulique** doit être basculé vers le haut.  
Si, pour des raisons pratiques on préfère utiliser la **Sonde Extérieure Radio F3AA41227**, laisser le switch 8 du module hydraulique vers le bas.

ECO RADIO SYSTEM Visio<sup>®</sup> demandera son initialisation après celle du **Module Hydraulique**.

Lorsque l'initialisation de la liaison radio est réalisée, tous les voyants clignotent ensembles 1 fois.



1	Module hydraulique Z2	<input type="checkbox"/>	Module hydraulique Z3	<input type="checkbox"/>
2	Position impéative	<input type="checkbox"/>	Relais circulateur Z1	<input type="checkbox"/>
3	Report alarme	<input type="checkbox"/>	Plancher chauffant	<input type="checkbox"/>
4	Plancher chauffant	<input type="checkbox"/>	Non	<input type="checkbox"/>
5	Position impéative	<input type="checkbox"/>	Position impéative	<input type="checkbox"/>
6	Position impéative	<input type="checkbox"/>	Sonde extérieure	<input type="checkbox"/>
7	Position impéative	<input type="checkbox"/>	Sonde extérieure	<input type="checkbox"/>
8	Position impéative	<input type="checkbox"/>	Sonde extérieure	<input type="checkbox"/>

The sequence of screenshots shows the following steps:

- 45°C REGLAGE MANUEL**: Initial manual temperature setting.
- 13:30**: Time and date display.
- MISE EN SERVICE**: Service mode selection.
- REGULATION CHAUFFAGE**: Heating regulation menu.
- Ajouter un circuit Z2**: Adding a new circuit.
- Choix du type de module**: Selecting the module type.
- CIRCUIT Z2**: Circuit configuration screen.
- OK SONDRE EXTERIEURE**: External sensor selection.
- OK MODULE H.VISIO ZONE 2**: Module selection.
- CIRCUIT Z2**: Confirmation screen.
- OK SATELLITE ZONE 2**: Satellite assignment.
- OK SONDRE EXTERIEURE**: Final sensor selection.
- OK SATELLITE ZONE 2**: Final satellite assignment.

**Annotations:**

- 5"**: Points to the 'MISE EN SERVICE' and 'Ajouter un circuit Z2' screens.
- 4"**: Points to the 'OK SATELLITE ZONE 2' screen.
- 5"**: Points to the 'CIRCUIT Z2' screen.

**Text boxes:**

- Après avoir choisi l'emplacement où fixer le Satellite d'Ambiance et le(s) Module(s) Hydraulique(s), procéder à un Test Radio (Voir page 16).**
- A ce stade, si on doit ajouter un circuit Zone 3, sélectionner OK puis recommencer pour Zone 3.**
- La zone 3 doit impérativement comporter un module Hydraulique.**
- La procédure de paramétrage :**
  - Temp AMBIANTE
  - Temp EXT + AMB
  - Temp EXT seule
  - et les valeurs qui suivent ...
  - et les valeurs qui suivent ... (voir pages 11 et 12).
- Il faut affecter le satellite à la zone 2 :**
  - 1) Mettre le curseur sur **PROG.**
  - 2) Appuyer 5 secondes sur **1**.
- +/- pour changer le N° de zone**
- Remettre le curseur sur AUTO**

## Modifier un circuit

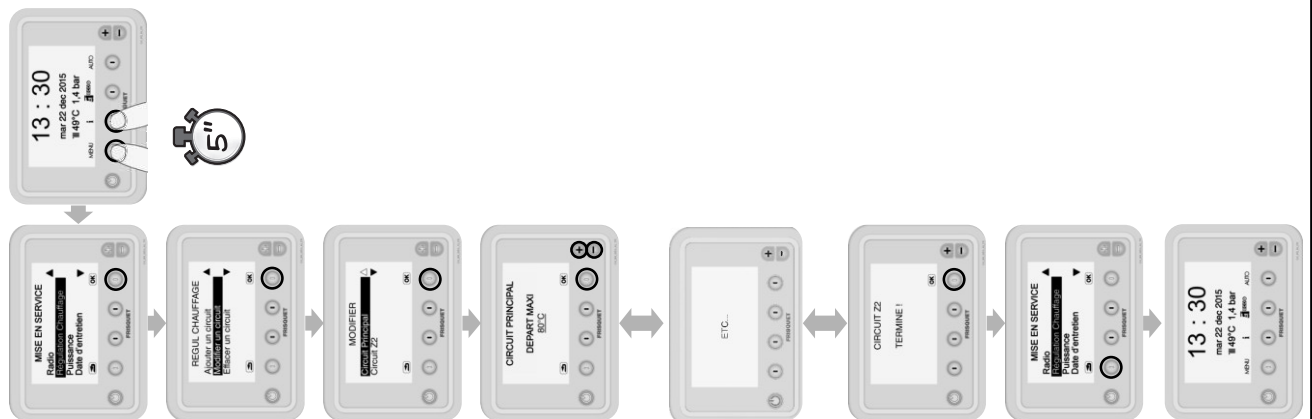
### Description :

Contrôler ou modifier les caractéristiques de régulation (Temp maxi, pente, Temp Amb, Temp Ext, etc...) d'un circuit existant.

### Situation Particulière :

- 1) Si on souhaite modifier un circuit Zone 2 pour passer d'une commande Circulateur à un Module Hydraulique (ou l'inverse), il faut "**Effacer un circuit**" puis "**Ajouter un circuit**" dans le menu "**Régl. Chauffage**".
- 2) Si on utilise une Sonde Extérieure Radio et que l'on souhaite passer à une sonde extérieure filaire raccordée au **Module Hydraulique**, il faut "**Effacer**" la Sonde extérieure dans le menu "**Radio**" avant de modifier le paramétrage des switches du module.

- 1) Choisir le circuit à modifier (ou à contrôler).
- 2) Dérouler les fenêtres par la touche **OK**.
- 3) En appuyant sur **OK** à chaque écran, on ne change aucun paramètre.



## Effacer un circuit

### Description :

Elimine un circuit existant.  
Un circuit "effacé" ne sera plus régulé.

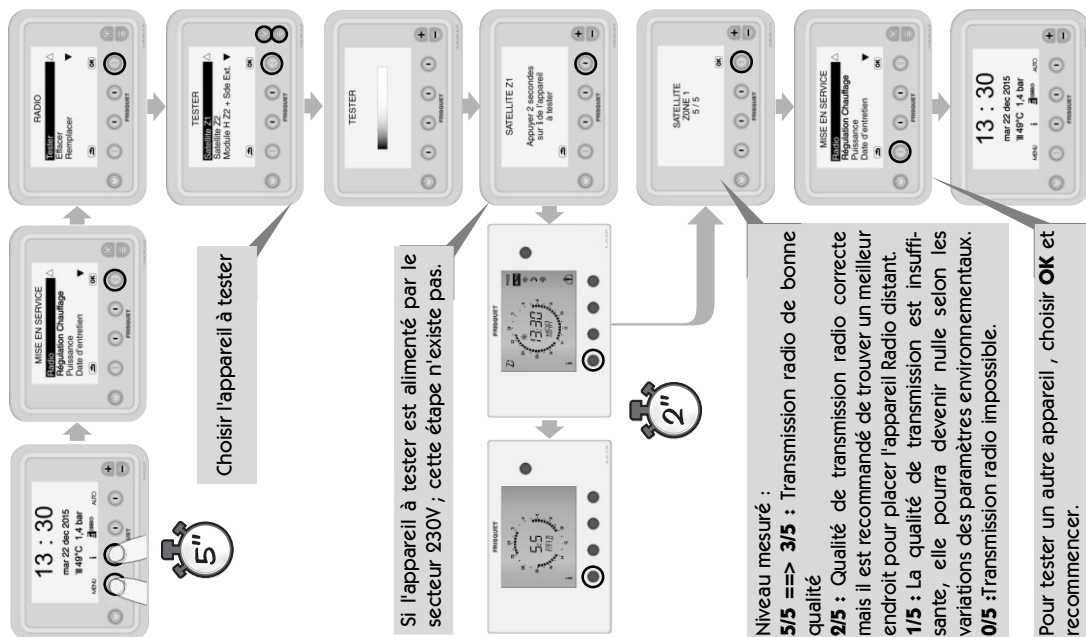


**Important !**  
Les appareils Radio (Satellite, sonde extérieure, etc...) qui étaient utilisés **exclusivement** par ce circuit doivent être effacés dans le menu "**Radio**" ==> "**Effacer**".

## Radio Tester

### Description :

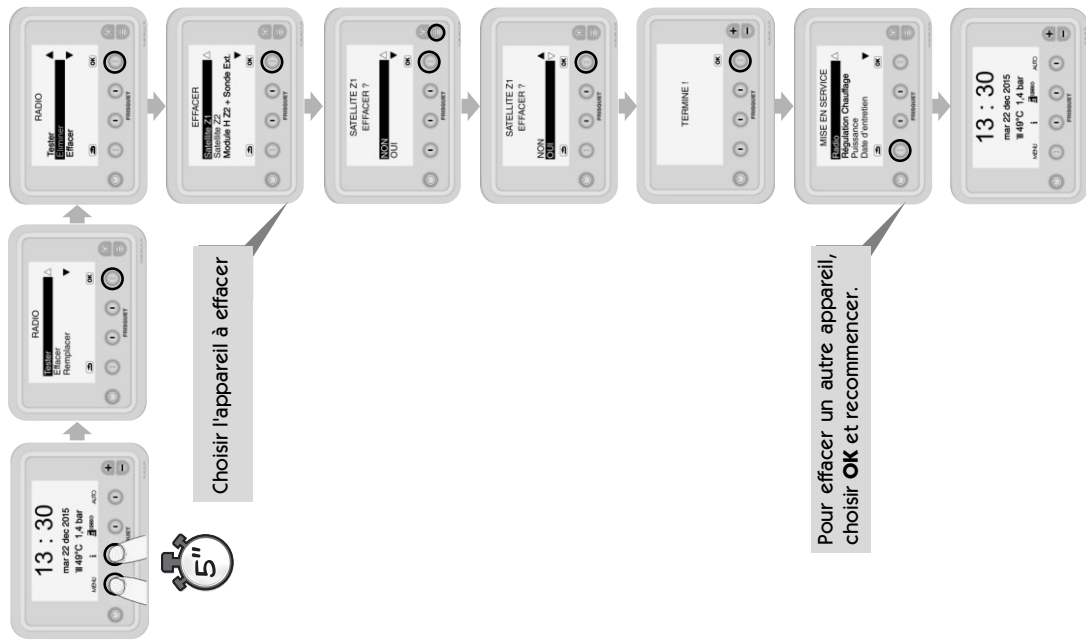
Il est indispensable de tester la qualité de la transmission Radio entre la chaudière et les différents appareils ECO RADIO SYSTEM *Visio*® après leur installation à l'emplacement définitif.



## Radio Effacer

### Description :

Il est nécessaire d'Effacer un appareil radio qui ne sera plus utilisé. A défaut, il reste en mémoire de ECO RADIO SYSTEM *Visio*® et est susceptible de déclencher ultérieurement une alarme non justifiée. Par précaution, vérifier dans **Radio**==> **Tester** que les appareils présents dans la liste sont utiles.

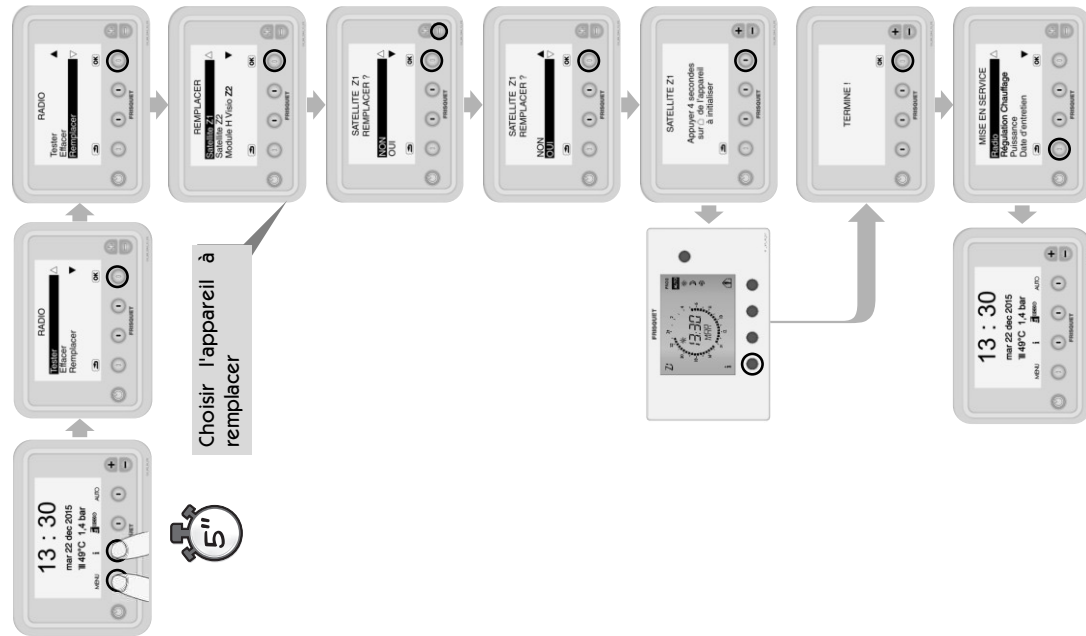


## Radio Remplacer

### Description :

Cette fonction n'est utilisée que pour le remplacement d'un appareil Radio défectueux.

Si l'appareil est muni d'un moyen de paramétrage par switches et /ou cavaliers, il faut configurer le nouveau en "recopiant" scrupuleusement les positions de l'ancien.





## Puissance

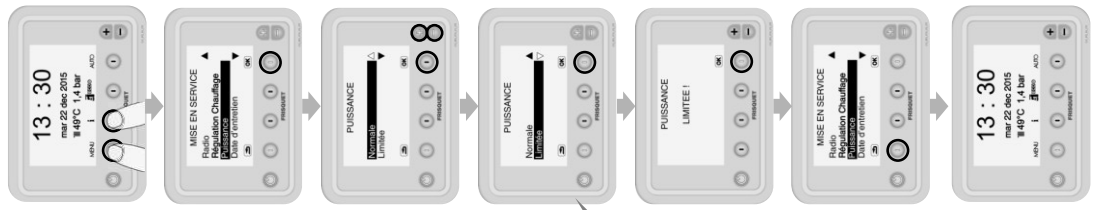
### Description :

La **Puissance maximum** de la chaudière en mode chauffage peut avoir deux niveaux différents :

- **Normale** ==> La chaudière est autorisée à atteindre sa puissance maximum en mode chauffage.
- **Limitée** ==> La puissance maximum est limitée à une valeur réduite (environ 70% de la puissance maximum) en mode chauffage.

Quelque soit le choix, la puissance Maxi est disponible en mode Eau Chaude Sanitaire.

Puissance	
<b>Maxi</b>	<b>Limitée</b>
20 kW	14 kW



Choisir le niveau de puissance maxi souhaité.

## Date d'entretien

### Description :

Cette fonction a pour but d'inciter l'utilisateur à faire **entretenir sa chaudière** régulièrement.

Un message apparait automatiquement et rappelle cette obligation 11 mois après la mise en service de la chaudière.

Ensuite, à l'issue de chaque opération d'entretien, le professionnel paramètre la date (mois) d'avertissement du prochain entretien à réaliser.

Pour supprimer cette fonction, il suffit (lors de la mise en service ou ultérieurement) de programmer une date antérieure à la date actuelle et le message n'apparaîtra jamais.



A la date d'avertissement programmée pour l'entretien, ce message apparaît sur l'écran.

L'appui sur la touche "M" montre que l'utilisateur en a pris connaissance et le message s'efface.

Si la touche "M" n'est pas utilisée, le message disparaît automatiquement le mois suivant.



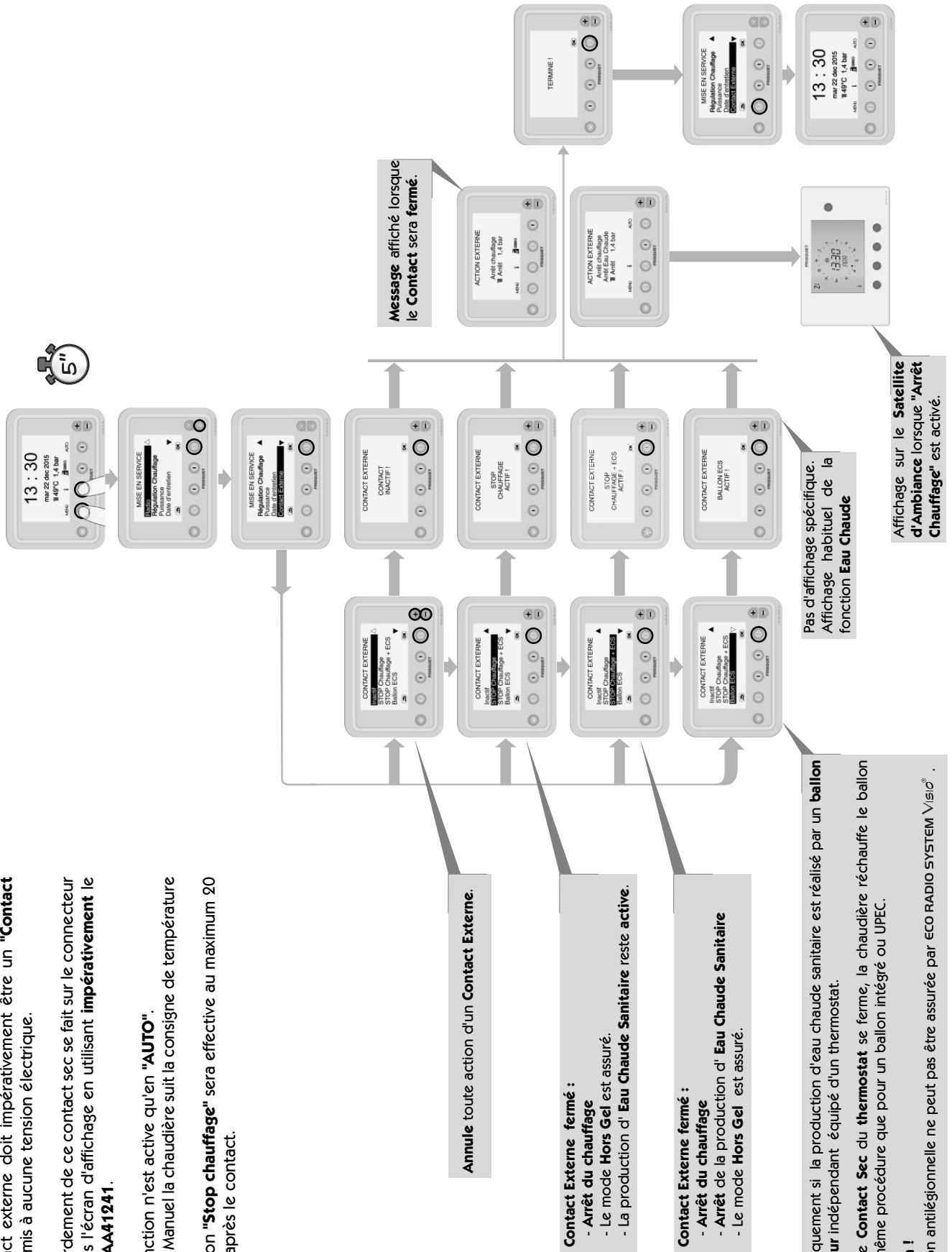
Le contact externe doit impérativement être un **"Contact Sec"** soumis à aucune tension électrique.

Le raccordement de ce contact sec se fait sur le connecteur situé sous l'écran d'affichage en utilisant **impérativement** le câble **F3AA41241**.

Cette fonction n'est active qu'en **"AUTO"**.

En mode Manuel la chaudière suit la consigne de température affichée.

La fonction **"Stop chauffage"** sera effective au maximum 20 minutes après le contact.



**Annule toute action d'un Contact Externe.**

**Contact Externe fermé :**  
 - Arrêt du chauffage  
 - Le mode Hors Gel est assuré.  
 - La production d' Eau Chaude Sanitaire reste active.

**Contact Externe fermé :**  
 - Arrêt du chauffage  
 - Arrêt de la production d' Eau Chaude Sanitaire  
 - Le mode Hors Gel est assuré.

Utilisé uniquement si la production d'eau chaude sanitaire est réalisée par un **ballon réchauffeur** indépendant équipé d'un thermostat.  
 Lorsque le **Contact Sec** du **thermostat** se ferme, la chaudière réchauffe le ballon selon la même procédure que pour un ballon intégré ou UPEC.  
**Attention !**  
 La fonction antigelionnelle ne peut pas être assurée par ECO RADIO SYSTEM V1510°.

Pas d'affichage spécifique. Affichage habituel de la fonction **Eau Chaude**

Affichage sur le **Satellite d'Ambiance** lorsque **"Arrêt Chauffage"** est activé.

Message affiché lorsque le **Contact** sera **fermé**.

## Fonctions Avancées/SAV Infos

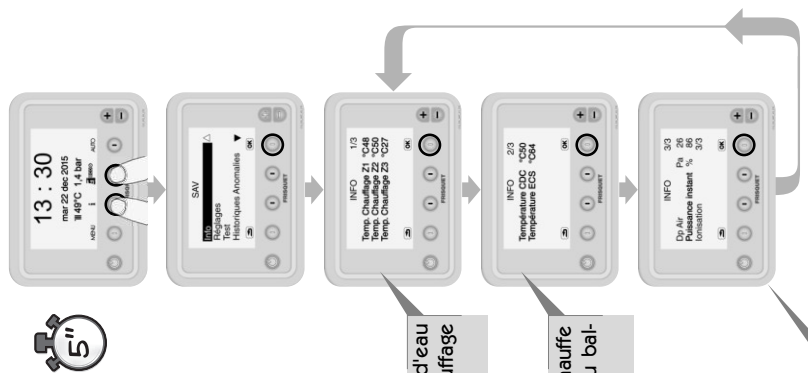
"Fonctions avancées" "Info" permet de lire des valeurs contribuant au fonctionnement des circuits de chauffage ou de la chaudière.

"Fonctions avancées" "Réglages" permet d'ajuster certains paramètres.

### Attention !

En règle générale, ces ajustements doivent se faire avec la plus grande précaution.

La consultation de nos services techniques avant est recommandée.



Température de départ d'eau dans chaque circuit chauffage (Z1; Z2; Z3)

-Température du Corps de chauffe  
-Température de la sonde du ballon d'Eau Chaude

- Différence de pression entre A+ et A- du brûleur  
- Puissance instantanée du brûleur  
- Qualité du courant de détection de flamme :  
 ° 3/3 ==> Bon  
 ° 2/3 ==> Correct, mais un contrôle s'impose  
 ° 1/3 ==> Mise en sécurité prochaine du brûleur probable.

## Fonction Avancées / SAV Réglages => Inertie

"Réglage Inertie" est un choix entre :

**Inertie A** : Régulation avec des vitesses de variations de température de fluide correspondant à la plupart des réseaux de radiateurs.

**Inertie B** : Régulation avec des vitesses de variation de température de fluide plus lentes pour réseaux à forte inertie.

### Attention !

Le changement de régime Réduit ==> Confort est plus lent à s'établir.



## Fonctions Avancées/SAV Réglages => chauffage M/A

"Chauffage M/A" est une valeur qui impose d'arrêter le fonctionnement du circuit chauffage selon l'écart entre la température de consigne de départ chauffage et la température extérieure (réelle ou virtuelle selon le mode de régulation retenu).

En pratique :

- plus le chiffre est important et plus le passage du mode Arrêt au mode Chauffage est retardé.

Plus économique, mais moins confortable en début d'automne et fin de printemps.

- plus le chiffre est petit plus le chauffage se mettra en marche facilement pour un petit écart de température.

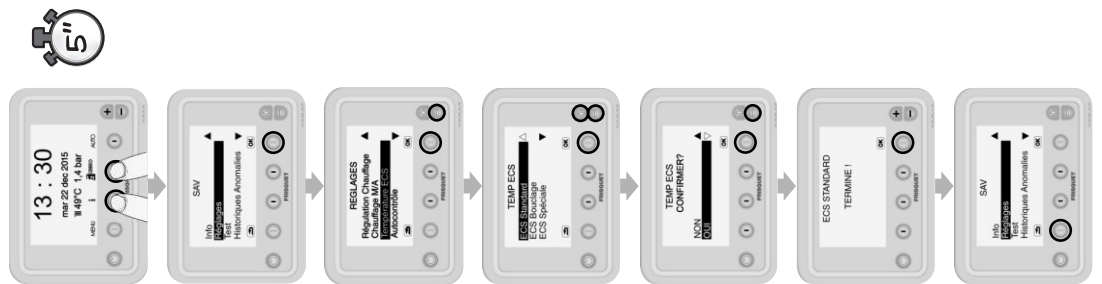
Plus confortable, mais un peu moins économique en début d'automne et fin de printemps.



## Fonctions Avancées/SAV Réglages => Température ECS

"Température ECS" détermine l'application de paramètres de gestion de températures différents selon que l'on ait :

- un circuit de distribution d'Eau Chaude Sanitaire traditionnel (ECS Standard)
  - ou équipé d'un "bouclage" (ECS Bouclage).
- ECS Spéciale n'est jamais sélectionnée.*

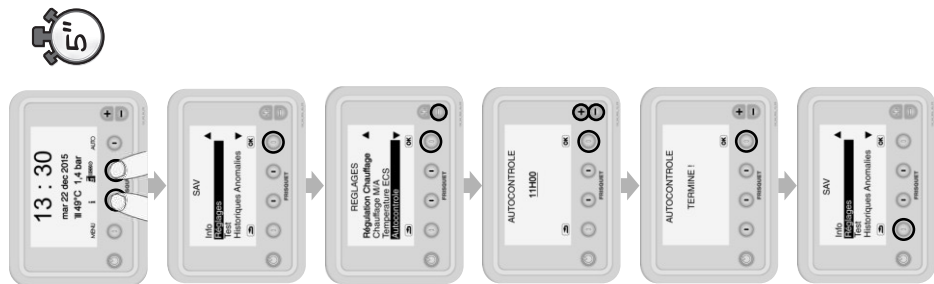


## Fonction Avancées / SAV Réglages => Autocontrôle

Chaque jour la chaudière procède à un autocontrôle de ses modes de fonctionnement et réinitialisation de ses paramètres.

Cette action est réalisée chaque matin à 11 h 00.

Il est possible de décaler cette opération à une autre heure de la journée.



## Fonctions Avancées/SAV Réglages => Valeurs Usine

"Valeurs Usine" ramène toutes les valeurs spécifiques modifiées dans la rubrique "Réglages" aux valeurs par défaut.



### Fonction Avancées / SAV Test=> Test vanne 4 voies

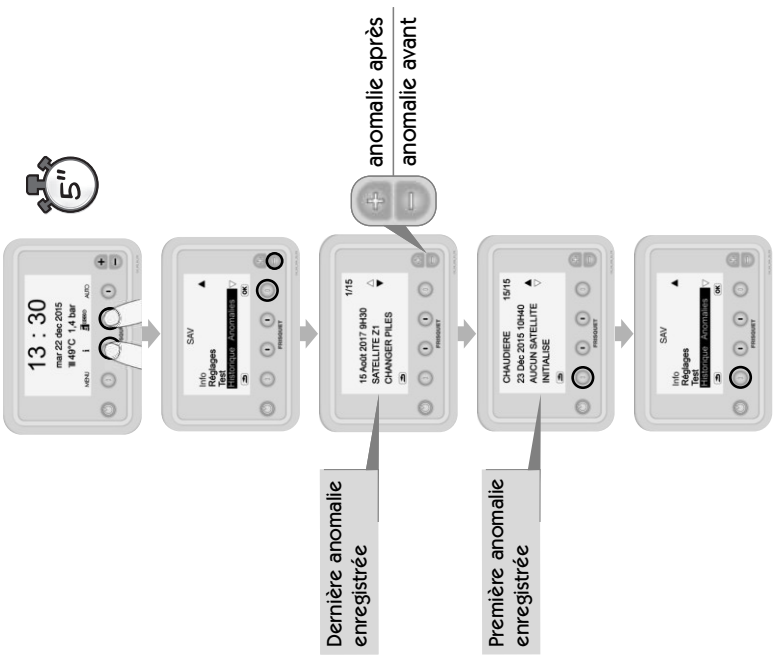
La vanne 4 voies est testée sur le circuit chauffage choisi (circuit principal, circuit Zone Z2, circuit Zone Z3).  
 Quelque soit la position initiale de la vanne 4 voies, elle se positionne sur le "mini chauffage", puis déroule un cycle complet: **mini ch** ==> **ECS** ==> **maxi ch** ==> **mini ch** après le cycle, elle se replace à sa position d'origine avant le test.



**A l'issue d'un test** : il est impératif de débrancher puis rebrancher la prise 230V de la **chaudière** (même après le test d'une V4V module).

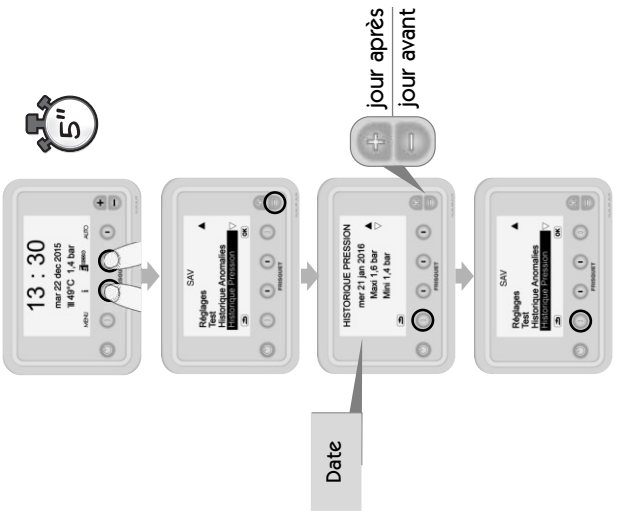
### Fonctions Avancées/SAV historique anomalies

"Historique anomalies" permet de lire les 15 dernières anomalies de la chaudière.

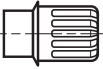


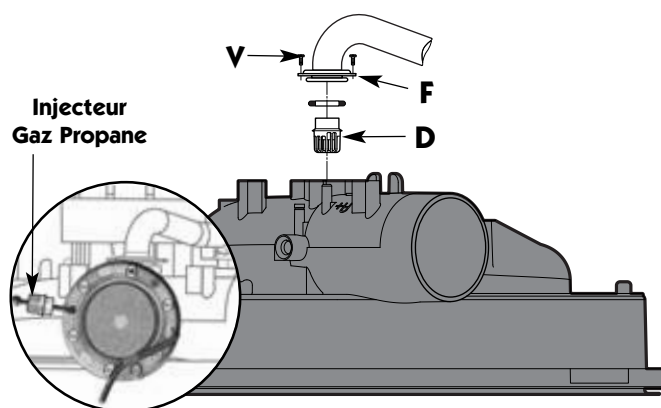
### Fonctions Avancées/SAV historique pression

"Historique pression" enregistre la valeur minimale et maximale de pression dans le circuit chauffage pour chacun des 15 derniers jours.



## 4 - CHANGEMENT DE GAZ

INJECTEUR GAZ		G20 (Gaz Naturel H Lacq )	G25 (Gaz Naturel L Groningue)	G31 (Gaz Propane)
	<b>20 Condensation</b>	550	610	450



Les chaudières sont transformables en **Gaz Naturel H (Lacq)**, **Gaz naturel L (Groningue)** et **Propane**. Cette opération est simplifiée par le seul remplacement de l'injecteur gaz.

La chaudière est livrée pour utilisation au **Gaz Naturel H**.

- Pour utilisation au **Gaz Propane**, l'injecteur est attaché par un collier au capteur de pression d'air.
- Pour utilisation au **Gaz Naturel L (Groningue)** demander l'injecteur spécifique à votre revendeur.

Le changement de gaz doit être réalisé par un professionnel.

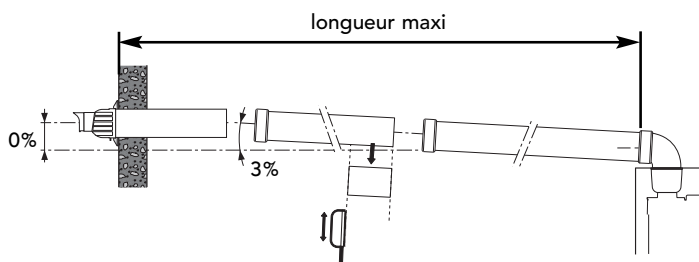
- Fermer le robinet gaz et débrancher l'alimentation électrique.
- Démontez la plaque inférieure du carénage pour accéder facilement à l'injecteur.
- Desserrer l'écrou au dessus du robinet gaz (rep.5 page 15), afin de donner de la souplesse à l'ensemble gaz.
- Démontez la bride **F** du brûleur en dévissant les quatre vis **V**, puis libérer l'injecteur **D** pour mettre l'injecteur approprié.
- Ne pas enlever le diffuseur associé à l'injecteur.



**Attention, vérifier lors du remontage de l'injecteur, la présence du joint torique.**

## 5 - RACCORDEMENT DES CONDUITS

COMPOSANTS	<u>FRISQUET S.A</u> Ø60/100	<u>POUJOLAT DUALIS</u> Ø80/125	<u>UBBINK ROLUX</u> Ø80/125
Terminal C13	F3AA40892	17 080 764	223150
Terminal C33		STV 80 GP	184401/402
Coude à 87°	F3AA40831	17 080 731	227520
Coude à 45°	F3AA40830	17 080 721	227500
Conduit à 0.25m		17 080 703	227530
Conduit à 0.5m	F3AA40829	17 080 704	227531
Conduit à 1m	F3AA40828	17 080 705	227532
Conduit à 2m		17 080 707	227533
Conduit coulissant		17 080 730	184176
Adaptateur 60/100 - 80/125	F3AA40832		



### 5.1 C13 (conduit concentrique horizontal Ø60/100 et Ø80/125)

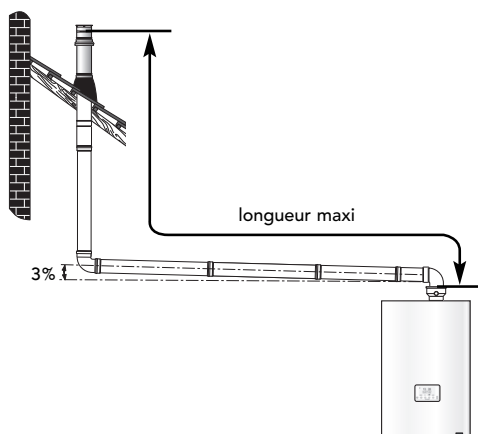
#### LONGUEURS DES CONDUITS (TERMINAL COMPRIS)

Longueur maxi Ø60/100	4,70 mètres
Longueur maxi Ø80/125 avec adaptateur F3AA40832	12 mètres

Chaque coude à 90° compte pour 1m de longueur équivalente.  
Deux coudes à 45° = 1 coude à 90°



**Attention, le terminal doit être toujours parfaitement horizontal, si le montage nécessite des rallonges l'inclinaison doit impérativement respecter une pente descendante vers la chaudière de 3%.  
Les conduits Ø60/100 peuvent être utilisés uniquement pour un parcours horizontal de longueur maximum 4m70 (terminal compris).  
Pour une sortie plus longue, utiliser l'adaptateur F3AA40832 et les accessoires Ø80/125 compatibles (voir tableau "choix des composants").**



### 5.2 C33 (conduit concentrique vertical Ø80/125)

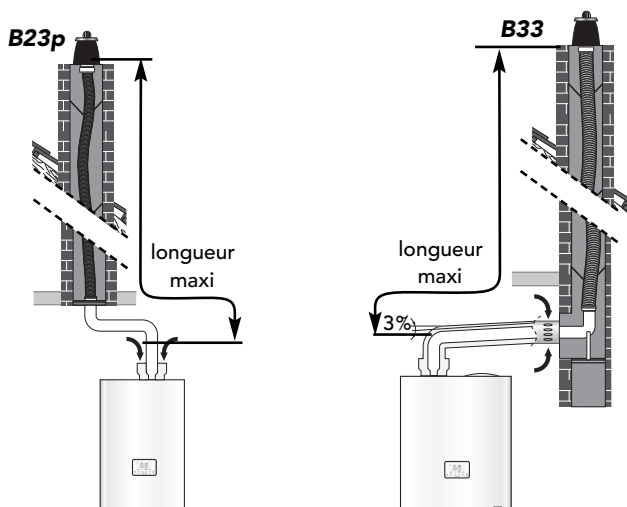
#### LONGUEURS DES CONDUITS (TERMINAL COMPRIS)

Longueur maxi Ø80/125 avec adaptateur F3AA40832	12 mètres
---	-----------

Chaque coude à 90° compte pour 1m de longueur équivalente.  
Deux coudes à 45° = 1 coude à 90°  
Les conduits et accessoires Ø 80/125 doivent être sélectionnés dans la gamme POUJOLAT DUALIS ou UBBINK ROLUX.



**Attention ! il est impératif d'adapter un manchon compensateur à proximité immédiate de la sortie de la chaudière.**



### 5.3 B23p - B33 (conduit Ø80 prise d'air dans le local)

L'adaptateur **F3AA40832** doit impérativement être utilisé pour le raccordement aux conduits et accessoires **Ø80/125** des gammes :

- Flexcondens : B33 PPh Pujoulat.**
- Chemilux : B23p PPTL condensation Ubbink.**
- Chemilux : B33 PPTL condensation Ubbink.**

#### LONGUEURS DES CONDUITS B23p - B33 (TERMINAL COMPRIS)

Longueur maxi Ø80 avec adaptateur F3AA40832	30 mètres
---	-----------

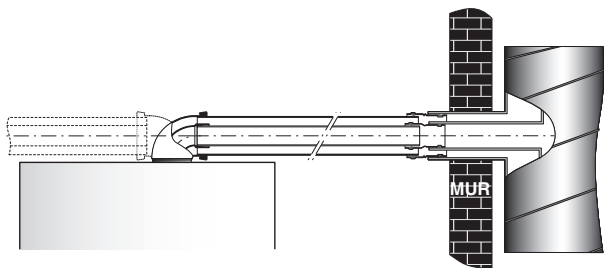
Chaque coude à 90° compte pour 0,5 m de longueur équivalente.  
Deux coudes à 45° = 1 coude à 90°.

Pour un calcul précis de la longueur maximum du conduit ou pour une utilisation en raccordement collectif :

**Pression maximale à la buse ⇒90 pa.**



**Attention en B33 : la longueur du tronçon entre la chaudière et la cheminée ne doit pas excéder 5 m.**

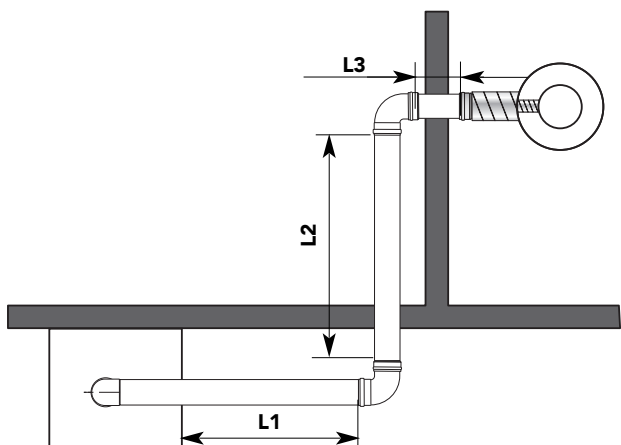


### LONGUEURS DES CONDUITS

La longueur du conduit de raccordement **L1+L2+L3** entre la chaudière et le conduit collectif est limitée à 4 m en Ø60/100.

Au delà, utiliser l'adaptateur Ø 80/125 référence F3AA40832.

**La pente du conduit de raccordement doit descendre vers la chaudière.**



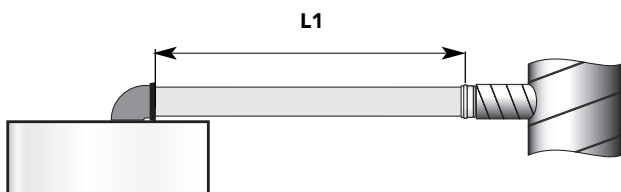
Cette chaudière peut être raccordée à un conduit fonctionnant sous pression. elle intègre, de série un clapet anti retour sur l'air en amont du ventilateur.

**Pression maximale à la buse = 90 pa.**

Les conduits et accessoires Ø 80/125 doivent être sélectionnés dans la gamme POUJOULAT DUALIS ou UBBINK ROLUX.



**Attention : en cas de maintenance ou de dépose de l'appareil, obturer les orifices du conduits collectif.**



## 6 - VIDANGE DE LA CHAUDIERE



- Retirer le bouchon de vidange **A**.
- Vidanger la chaudière en dévissant l'écrou **B**.
- Ouvrir le purgeur manuel.

## 7 - QUELQUES CONSEILS

- **Bruits d'air** : Purger la chaudière et les radiateurs.
- **Bruits d'eau** : Réduire la vitesse du circulateur.
- **Mitigeurs thermostatiques** : Pour éviter tout dysfonctionnement de la distribution d'eau chaude ainsi que d'éventuels entartrages prématurés, il est indispensable d'équiper les mitigeurs de clapets anti-retour sur l'eau froide et l'eau chaude.
- **Marche en thermosiphon** : Lorsque la chaudière est posée à un niveau inférieur à celui du réseau de chauffage, il y a lieu de prévoir un clapet antithermosiphon au départ de la chaudière y compris sur le 2ème circuit s'il existe. Il empêchera la circulation naturelle du fluide par différence de densité.



## 8 - PROTECTION CONTRE LE GEL

- Vidanger totalement l'installation de chauffage et la chaudière ou les protéger par un antigel chauffage.
- Vidanger totalement le circuit d'eau sanitaire dans tous les cas.

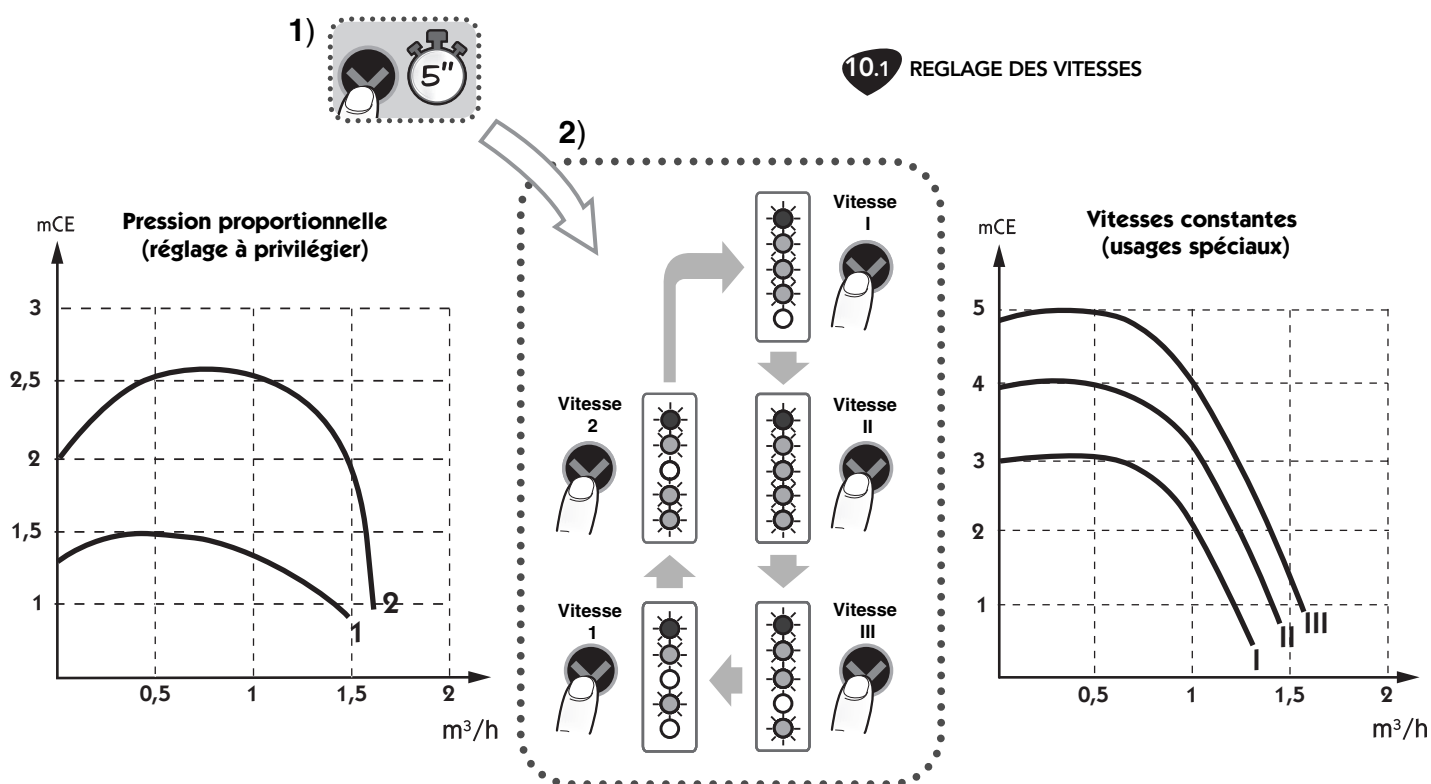


Attention, la protection par un antigel chauffage ne protège pas le circuit sanitaire.

## 9 - ENTRETIEN DE LA CHAUDIÈRE

- Selon le décret n°2009-649 du 9 Juin 2009 relatif à l'entretien annuel des chaudières dont la puissance nominale est comprise entre 4 et 400 kW :
  - Les chaudières alimentées par des combustibles gazeux, liquides ou solides doivent faire l'objet d'un entretien annuel.
  - Cet entretien est réalisé à l'initiative de l'occupant.
  - Il doit être effectué chaque année par une personne remplissant les conditions de qualification professionnelle.

## 10 - COURBES DE PRESSION DISPONIBLE AUX BORNES DE LA CHAUDIÈRE



### 10.2 INDICATEUR LUMINEUX

L'indicateur à LEDS indique l'état de fonctionnement ou une anomalie.

<b>ETEINT</b>	Pas d'alimentation électrique ou boîtier électronique en panne : - Contrôler la tension d'alimentation - Changer le circulateur
<b>LED 1 ROUGE + LED 3 JAUNE (Fixes)</b>	Problème électrique : - Contrôler la tension d'alimentation - Changer le circulateur
<b>LED 1 ROUGE + LED 4 JAUNE (Fixes)</b>	Fonctionnement anormal : - Tension d'alimentation < 195 V Le circulateur fonctionnera à nouveau après l'anomalie résolue lorsque les conditions seront redevenues normales.
<b>LED 1 ROUGE + LED 5 JAUNE (Fixes)</b>	Le circulateur est bloqué : - Débloquer le circulateur par la vis centrale en façade du boîtier électrique.



# 11 - CARACTERISTIQUES TECHNIQUES

Modèle			Unité	HYDROMOTRIX CONDENSATION	PRESTIGE CONDENSATION BALLON 80L	HYDROCONFORT CONDENSATION BALLON 80L	HYDROCONFORT CONDENSATION BALLON 120L
Catégorie				II 2Esi 3P*			
Dispositif de chauffage mixte				OUI			
Puissance thermique nominale			Prated	kW	20	20	20
Puissance utile	A la puissance thermique nominale et en régime haute température		P <sub>4</sub>	kW	20	20	20
	A 30 % de la puissance thermique nominale et en régime basse température		P <sub>1</sub>	kW	6,7	6,7	6,7
Efficacité énergétique produit combiné			η	%	94	94	94
Efficacité énergétique saisonnière pour le chauffage des locaux			η <sub>s</sub>	%	91	91	91
Rendement utile	A la puissance thermique nominale et en régime haute température		η <sub>4</sub>	%	87,3	87,3	87,3
	A 30 % de la puissance thermique nominale et en régime basse température		η <sub>1</sub>	%	97,2	97,2	97,2
Débit d'air				m <sup>3</sup> /h	26	26	26
Débit gaz Lacq G20 (20mbar)				m <sup>3</sup> /h	2,18	2,18	2,18
Débit gaz Groningue G25 (25mbar)				m <sup>3</sup> /h	2,53	2,53	2,53
Débit gaz Propane G31 (37mbar)				kg/h	1,6*	1,6*	1,6*
Température Maxi chauffage				°C	85		
Pression Maxi chauffage			PMS	bar	3		
Capacité	Vase **Installation			L	12	18	12
				L	150	220	150
Débit ECS D 30K				l/mn	/	18,5	20
Pression Maxi ECS			PMW	bar	10***		
Chaudière Mixte sans UPEC	Profil de soutirage déclaré					XL	XL
	Consommation journalière d'électricité		Q <sub>elec</sub>	kWh	/	0,231	0,226
	Efficacité énergétique pour le chauffage de l'eau		η <sub>wh</sub>	%	/	74	75
	Consommation journalière de combustible		Q <sub>fuel</sub>	kWh	/	27,206	26,618
Chaudière Mixte avec UPEC 80L	Profil de soutirage déclaré				XL	/	/
	Consommation journalière d'électricité		Q <sub>elec</sub>	kWh	0,226	/	/
	Efficacité énergétique pour le chauffage de l'eau		η <sub>wh</sub>	%	75	/	/
	Consommation journalière de combustible		Q <sub>fuel</sub>	kWh	26,618	/	/
Chaudière Mixte avec UPEC120L	Profil de soutirage déclaré				XXL	/	/
	Consommation journalière d'électricité		Q <sub>elec</sub>	kWh	0,245	/	/
	Efficacité énergétique pour le chauffage de l'eau		η <sub>wh</sub>	%	71	/	/
	Consommation journalière de combustible		Q <sub>fuel</sub>	kWh	34,007	/	/
Alimentation électrique				V	230 ~		
Fréquence électrique				Hz	50		
Puissance électrique				W	120		
Catégorie de surtension					II		
Classification électrique					IP2X		
Consommation d'électricité auxiliaire	À pleine charge		e <sub>lmax</sub>	kW	0,080	0,080	0,080
	À charge partielle		e <sub>lmin</sub>	kW	0,041	0,041	0,041
	En mode veille		P <sub>SB</sub>	kW	0,004	0,004	0,004
Pertes thermiques en régime stabilisé			P <sub>stby</sub>	kW	0,120	0,120	0,120
Emissions d'oxydes d'azote / PCS			NOx	mg/ kWh	34	34	34
Protection intégrée					1 x Fusible 5x20 F3,15A 250V		1 x Fusible 5x20 T4A 250V
Degré de pollution					2		
Altitude maxi					2000 mètres		

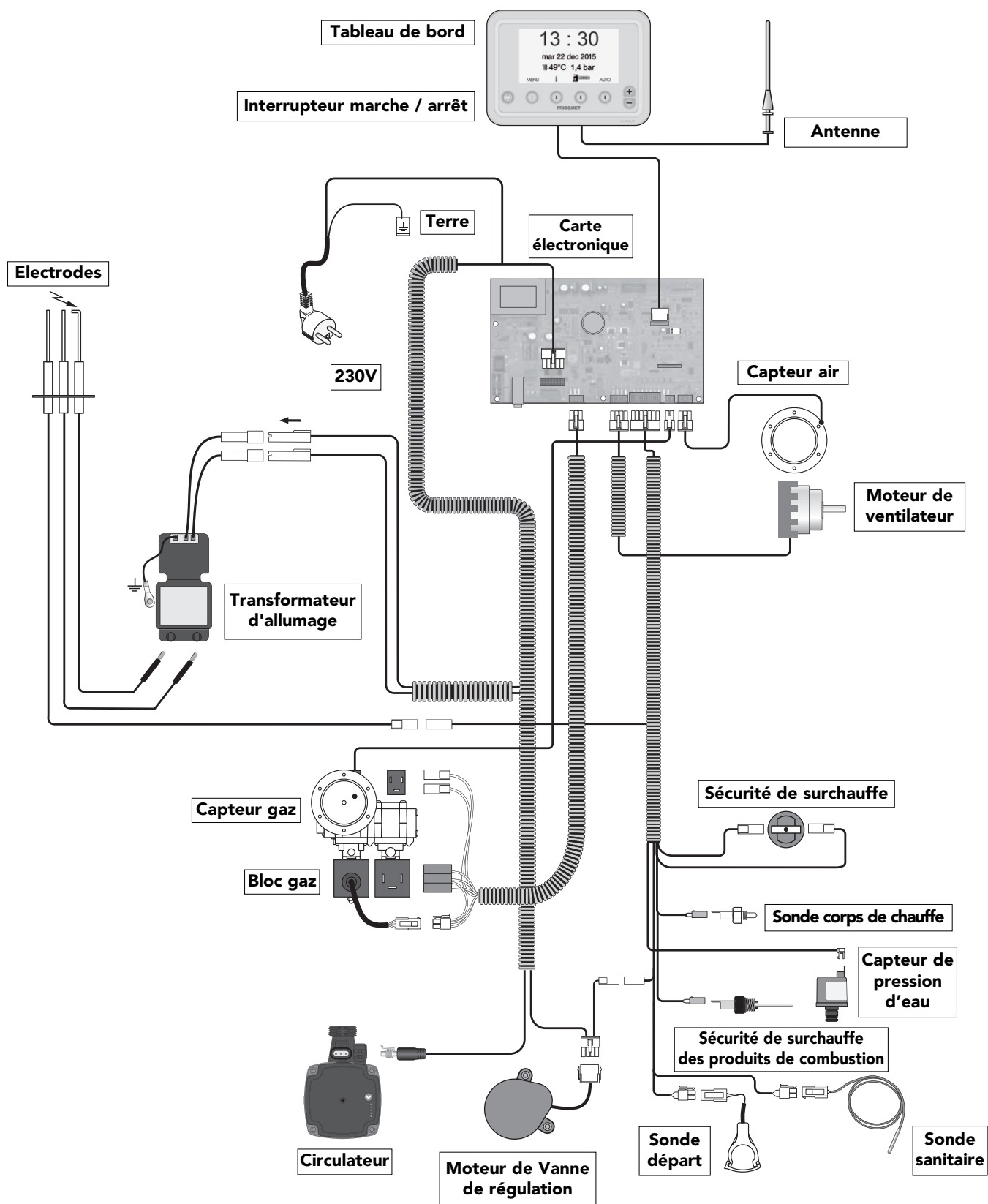
\* Ces chiffres ne sont pas théoriques mais correspondent à la réalité constatée sur les installations.

\*\* La chaudière Hydromotrix 45 kW "chaufferie" n'a pas de vase d'expansion.

\*\*\* 7 bar pour chaudière mixte avec UPEC

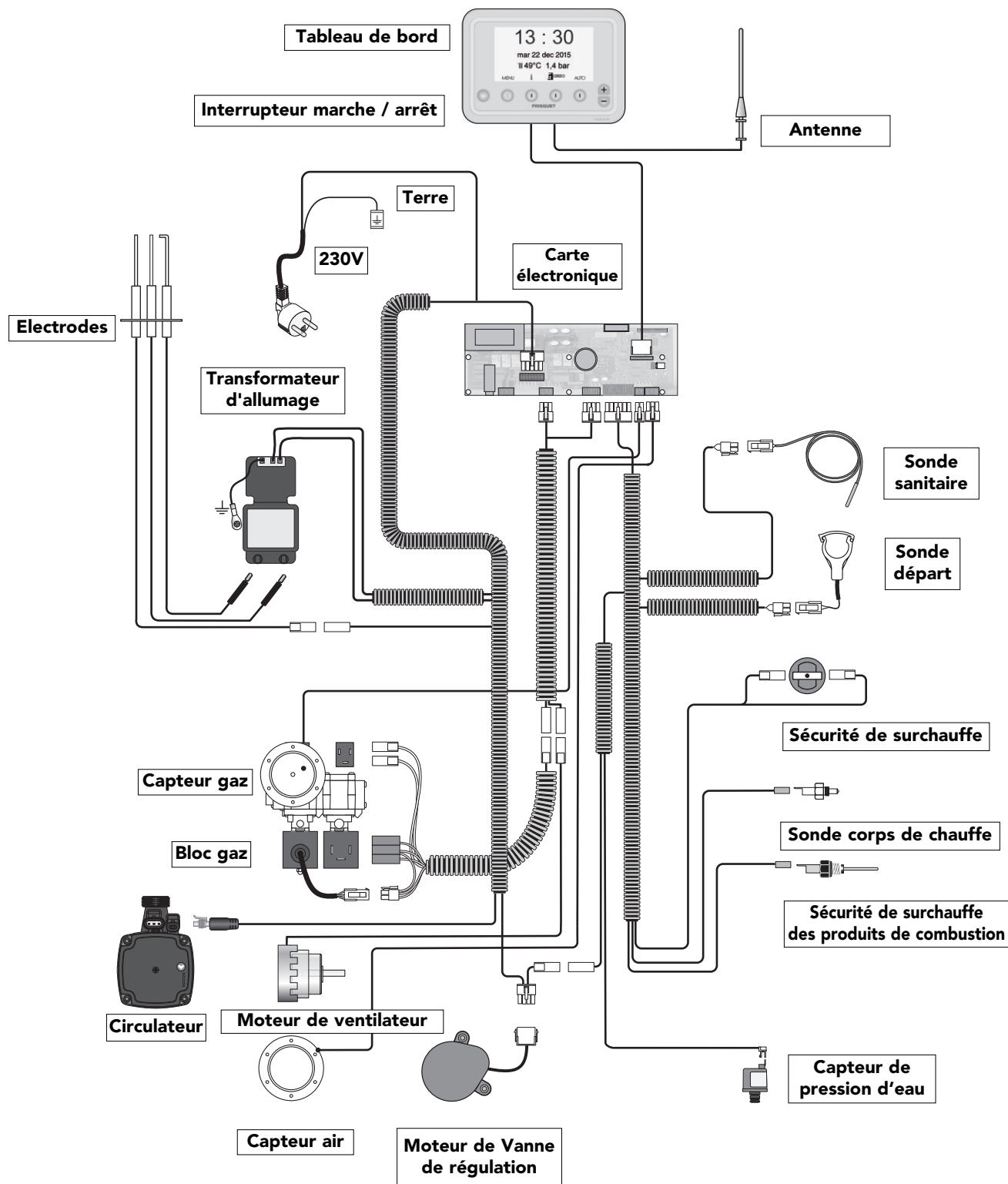
## 12 - SCHEMA ELECTRIQUE PRESTIGE

### SCHEMA DE CABLAGE GENERAL

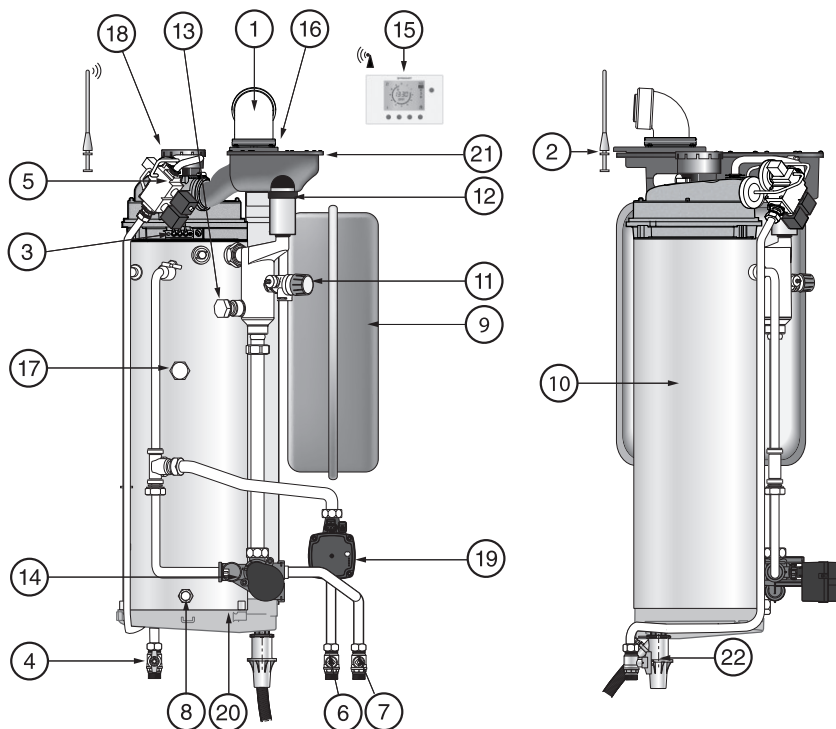


# 13 - SCHEMA ELECTRIQUE HYDROMOTRIX ET HYDROCONFORT

## SCHEMA DE CABLAGE GENERAL

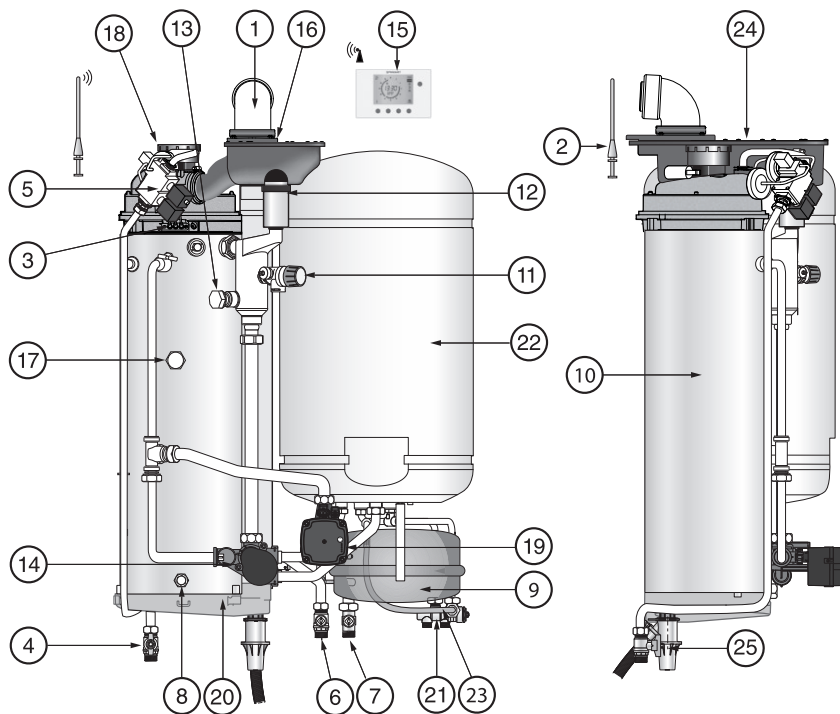


## HYDROMOTRIX



- 1 - Coude de sortie 90° (non fourni)
- 2 - Antenne
- 3 - Electrodes
- 4 - Robinet gaz
- 5 - Bloc gaz
- 6 - Vanne d'isolement retour chauffage
- 7 - Vanne d'isolement départ chauffage
- 8 - Vidange
- 9 - Vase d'expansion
- 10 - Corps de chauffe
- 11 - Soupape
- 12 - Purgeur automatique
- 13 - Raccord Départ 2<sup>e</sup> circuit
- 14 - Moteur vanne de régulation
- 15 - Satellite de communication
- 16 - Collecteur air/fumée
- 17 - Raccord Retour 2<sup>ème</sup> circuit
- 18 - Moteur ventilateur
- 19 - Circulateur
- 20 - capteur fumée
- 21 - Silencieux d'admission d'air
- 22 - Siphon des condensats

## HYDROCONFORT



- 1 - Coude de sortie 90° (non fourni)
- 2 - Antenne
- 3 - Electrodes
- 4 - Robinet gaz
- 5 - Bloc gaz
- 6 - Vanne d'isolement retour chauffage
- 7 - Vanne d'isolement départ chauffage
- 8 - Vidange
- 9 - Vase d'expansion
- 10 - Corps de chauffe
- 11 - Soupape
- 12 - Purgeur automatique
- 13 - Raccord Départ 2<sup>e</sup> circuit
- 14 - Moteur vanne de régulation
- 15 - Satellite de communication
- 16 - Collecteur air/fumée
- 17 - Raccord Retour 2<sup>ème</sup> circuit
- 18 - Moteur ventilateur
- 19 - Circulateur
- 20 - capteur fumée
- 21 - RTA
- 22 - Ballon
- 23 - Flexible de remplissage
- 24 - Silencieux d'admission d'air
- 25 - Siphon des condensats



## 16.1 SONDES DE TEMPERATURE (CTN)



## 16.2 HYDRAULIQUE



## 16.3 GAZ BRULES



## 16.4 REGULATION GAZ (R.E.A.D)



## 16.5 ELECTRIQUE



## 17 - GARANTIE

- Voir carte de garantie livrée avec l'appareil.



**FRISQUET**

**FRISQUET S.A.**

20, rue Branly ZI Beauval  
77109 MEAUX Cedex

Tel: 01 60 09 91 00

Fax: 01 60 25 38 50