



PANORAMA

**KLISTA + HTE
GAZ CONDENSATION
DE 4 À 32 KW**



GAZ : UNE ÉNERGIE D'AVENIR

LES CHAUDIÈRES GAZ CONDENSATION

PERMETTENT DE RÉPONDRE AUX DEMANDES EN TERMES D'ÉCONOMIES D'ÉNERGIE, DE RÉDUCTION D'ÉMISSION DE CO₂ ET DE RESPECT DE L'ENVIRONNEMENT. LES CHAUDIÈRES SOL GAZ RÉPONDENT BIEN ENTENDU AUX EXIGENCES DE CONFORT, QUE CE SOIT EN CHAUFFAGE OU EN EAU CHAUDE SANITAIRE.

Présentation	3	Régulation Klista + HTE	10
Descriptif	4	Guide de choix des accessoires de régulation...11	
Dimensions	6	Kits et accessoires hydrauliques.....12	
Colisage.....	7	Accessoires évacuation fumées	14
Caractéristiques techniques.....	8	Règles d'implantation.....	16
Courbes circulateurs.....	9	Notes.....	17
Schémas de principes.....	9	Vos projets domestiques et résidentiels	18
Implantation dans local	9		



VIVEZ LE CONFORT CONNECTÉ !

- Thermostat d'ambiance design et « user friendly »
- Gestion à distance du chauffage via appli
- Aide à la programmation rapide et simplifiée
- Suivi des consommations chauffage et ECS*
- Alerte de dysfonctionnement*
- Fonctionne en sonde d'ambiance et sur tout type d'appareil ON/OFF

* suivant modèle de chaudière





KLISTA + HTE

GAZ À CONDENSATION
DE 4 À 32 KW

CHAUDIÈRE INOX GAZ À CONDENSATION DE 2,4 À 32 KW CHAUFFAGE SEUL OU AVEC EAU CHAUDE SANITAIRE CHEMINÉE OU VENTOUSE



CRÉDIT D'IMPÔTS*



RT 2012



COMPATIBLE EMO LIFE ON/OFF

La gamme de chaudières au sol Klista + HTE se distingue par ses performances saisonnières, de combustion, et tout particulièrement de confort sanitaire pour les modèles B équipés d'un préparateur d'eau chaude sanitaire. Le brûleur gaz bas NOx modulant de 16% à 100 % associé au circulateur modulant basse consommation permettent un fonctionnement optimal répondant en tous points à la courbe idéale des demandes chauffage et sanitaire en rapport à la puissance fournie. Cela garantissant le meilleur rendement possible avec une hygiène de combustion sans équivalent.

De par leur conception à partir de matériaux nobles comme la chambre de combustion et le corps de chauffe en Inox 316 L, des composants en laiton ainsi que la logique de modulation permettant une réduction de 50% des cycles d'allumages participent d'autant à la fiabilité des chaudières Klista HTE.

Le confort sanitaire peut-être assuré au choix par un ballon de 100 ou de 160L en acier émaillé autorisant un débit ECS jusqu'à 24L/min et une stabilité de température contrôlée à l'aide de la sonde sanitaire. Avec leur vase d'expansion de 12 litres ou de 18 litres en fonction des modèles, sa régulation intuitive et complète rendent cette gamme adaptables à tous types d'installations des plus anciennes avec un fort volume d'eau aux plus récentes sur plancher chauffant. Enfin sa régulation dernière génération intègre le comptage d'énergie et exploite toutes les possibilités de connectivité avec le thermostat d'ambiance eMoLife.

PUISSANCES KW	24	32	24	24	32
Type de générateur	Chauffage seul		Chauffage + ECS		Chauffage + ECS
Classe énergétique en chauffage					
Classe énergétique en ECS	-	-			
Ballon ECS	-	-	100 l serpentin	160 l serpentin	
Débit spécifique à ΔT = 30K (l/mn)	-	-	18	24	24
Equipements du logement					

DESRIPTIF

CHAUFFAGE SEUL
CONDENSATION GAZ
INOX
CHEMINÉE OU VENTOUSE

FOURNITURES STANDARD

- Chaudière sol gaz à condensation livrée montée prête à être raccordée et équipée
- Brûleur écologique à prémélange monté et préréglé au gaz naturel G20, transformable au gaz naturel G25 et au propane G31 (diaphragmes de transformation livré avec la chaudière).
- Plage de modulation de 16 à 100% de la puissance
- Corps de chauffe avec chambre de combustion et échangeur spiralé en Inox 316 L
- Equipement hydraulique chauffage :
 - 1 départ / retour pour circuit direct avec circulateur intégré
 - 1 vase d'expansion chauffage capacité 12 litres (24 kW) + 18 litres (32 kW)
- Pieds réglables
- Régulation climatique d'origine avec sonde extérieure filaire livrée dans le colis chaudière
- Tableau de commandes "textes clairs" rétro-éclairé



- 1 Tableau de commandes ergonomique "à hauteur d'homme"
- 2 Chambre de combustion et corps de chauffe en Inox 316 L
- 3 Brûleur gaz à prémélange total modulant de 16 à 100 %
- 4 Vase d'expansion chauffage capacité 12 litres
- 5 Siphon facilement accessible et largement dimensionné
- 6 Dégazeur purgeur
- 7 Circulateur chauffage ErP



DESCRIPTIF

CHAUFFAGE ET EAU CHAUDE
SANITAIRE
CONDENSATION GAZ
INOX
CHEMINÉE OU VENTOUSE

FOURNITURES STANDARD

- Modèles composés d'une chaudière associée à un préparateur d'Eau Chaude Sanitaire de 100 ou 160 litres.

Chaudière + préparateur ECS 100 l

- Chaudière complète livrée montée prête à être raccordée, facilement démontable en 2 parties pour les accès difficiles.
- Préparateur intégré d'Eau Chaude Sanitaire de 100 litres vertical émaillé à serpentin, avec trappe de visite en partie haute et anode magnésium.
- Régulation climatique d'origine avec sonde extérieure filaire.
- Livraison en 1 colis

Chaudière + préparateur ECS 160 l

- Ensemble modulaire composé d'une chaudière et du préparateur ECS.
- Préparateur d'Eau Chaude Sanitaire de 160 litres horizontal émaillé à serpentin placé sous la chaudière, avec trappe de visite en façade et protection par anode magnésium.
- Régulation climatique d'origine avec sonde extérieure filaire livrée dans le colis chaudière
- Livraison en 3 colis

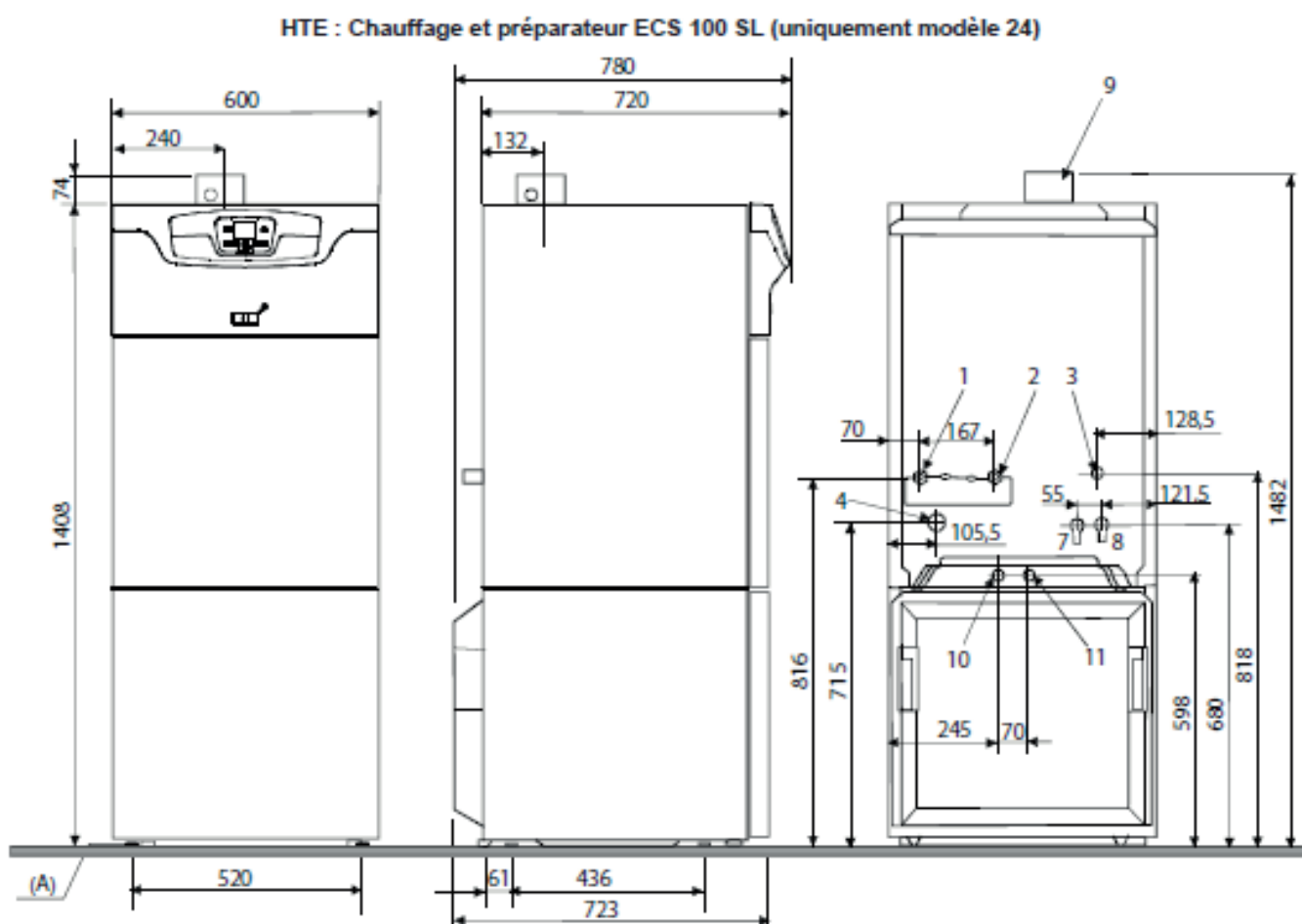
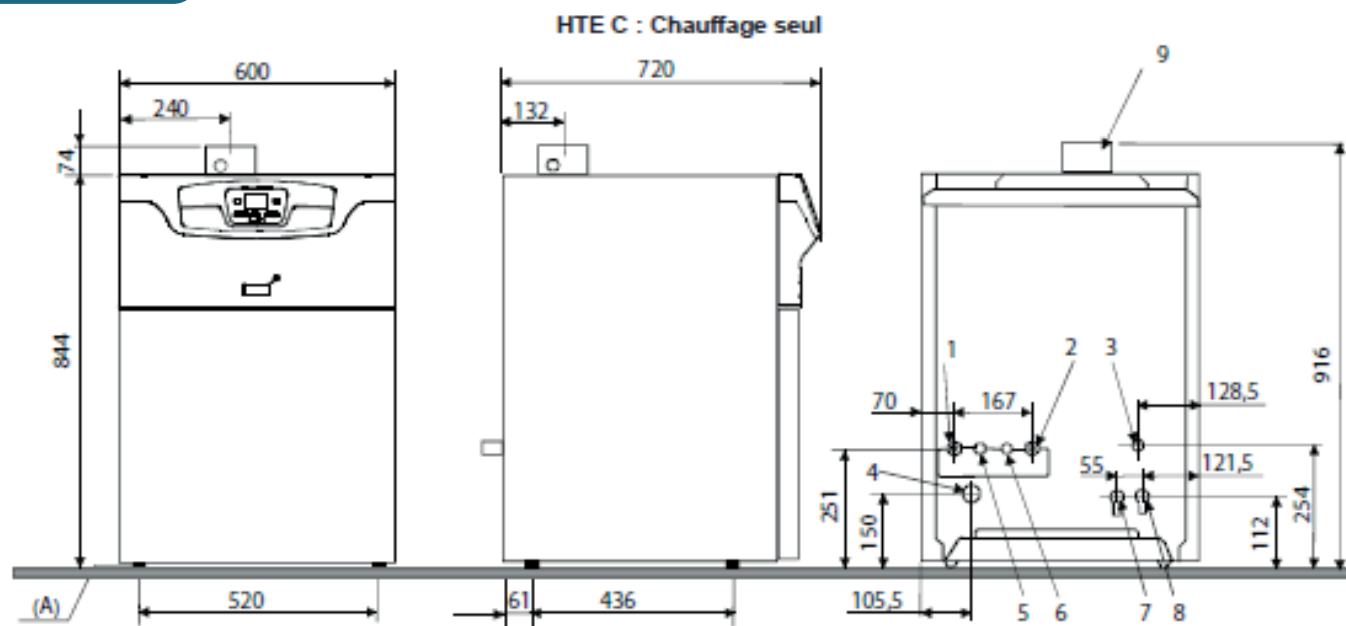


Modèle présenté :
Klista + HTE GBI / GBVi 24

- 1 Tableau de commandes ergonomique "à hauteur d'homme"
- 2 Chambre de combustion et corps de chauffe en Inox 316 L
- 3 Brûleur gaz à prémélange total modulant de 16 à 100 %
- 4 Vase d'expansion chauffage capacité 12 litres
- 5 Siphon facilement accessible et largement dimensionné
- 6 Dégazeur purgeur
- 7 Trappe de visite Ø 112 du préparateur ECS
- 8 Circulateur chauffage ErP
- 9 Préparateur Eau Chaude Sanitaire 100 litres en acier émaillé et protection par anode magnésium



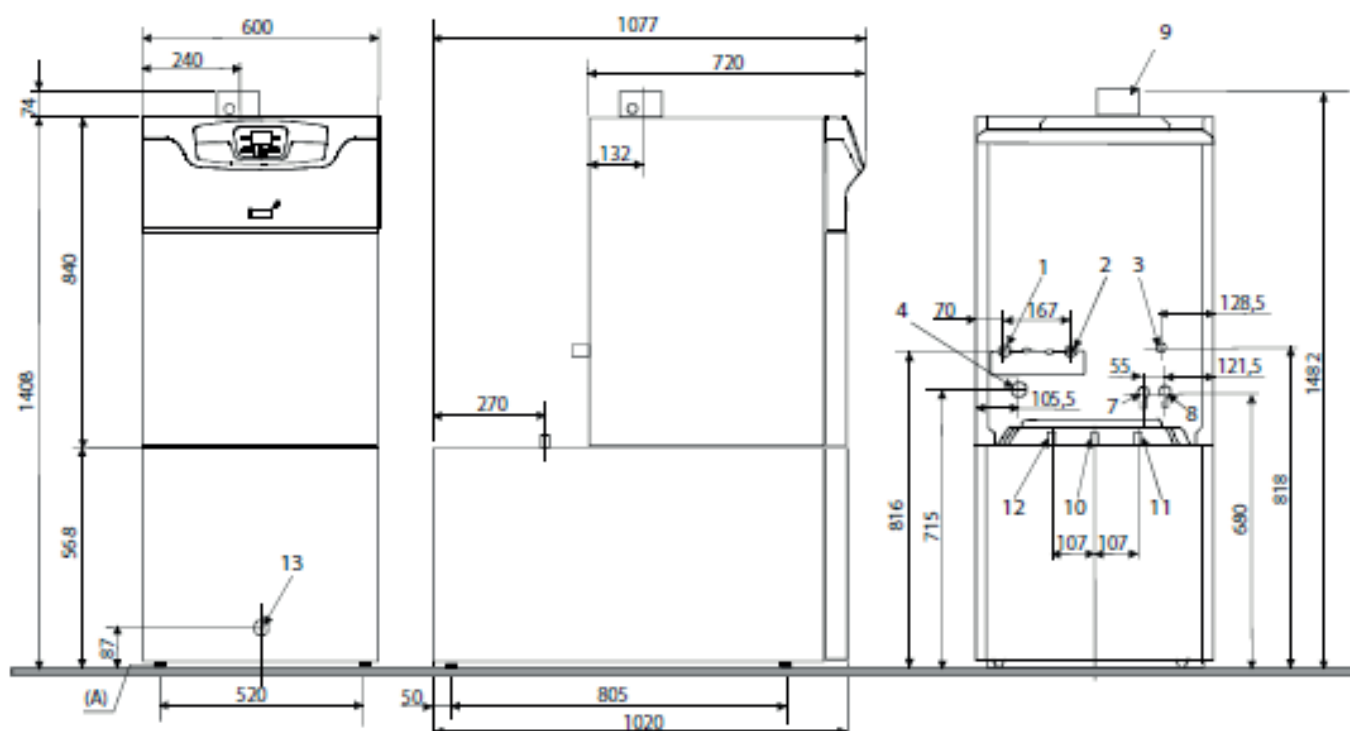
DIMENSIONS



- | | | | | | |
|---|---------------------------------|---------|-----|--|------------------------------------|
| 1 | Retour circuit chauffage direct | Ø 3/4" | 7 | Départ 2 ^{ème} circuit (option) | Ø 3/4" |
| 2 | Départ circuit chauffage direct | Ø 3/4" | 8 | Retour 2 ^{ème} circuit (option) | Ø 3/4" |
| 3 | Alimentation gaz | Ø 1/2" | 9 | Raccordement fumées | Ø 60/100
(80/125 en accessoire) |
| 4 | Evacuation des condensats | Ø 24x19 | | | |
| 5 | Retour primaire préparateur ECS | Ø 3/4" | 10 | Entrée eau froide sanitaire | Ø 3/4" |
| 6 | Départ primaire préparateur ECS | Ø 3/4" | 11 | Sortie eau chaude sanitaire | Ø 3/4" |
| | | | (A) | Pied réglables | |

DIMENSIONS

HTE B: Chauffage (modèle HTE C) + Préparateur ECS 160 ESL-H



- | | | | | | |
|---|---------------------------------|---------|-----|---|------------------------------------|
| 1 | Retour circuit chauffage direct | Ø 3/4" | 7 | Départ 2 ^{ème} circuit (option) | Ø 3/4" |
| 2 | Départ circuit chauffage direct | Ø 3/4" | 8 | Retour 2 ^{ème} circuit (option) | Ø 3/4" |
| 3 | Alimentation gaz | Ø 1/2" | 9 | Raccordement fumées | Ø 60/100
(80/125 en accessoire) |
| 4 | Evacuation des condensats | Ø 24x19 | | | |
| 5 | Retour primaire préparateur ECS | Ø 3/4" | 10 | Entrée eau froide sanitaire | Ø 3/4" |
| 6 | Départ primaire préparateur ECS | Ø 3/4" | 11 | Sortie eau chaude sanitaire | Ø 3/4" |
| | | | 12 | Retour boucle de circulation ECS (option) | Ø 3/4" |
| | | | (A) | Pied réglables | |

COLISAGES

KLISTA + HTE	RÉFÉRENCE
CHAUFFAGE SEUL - LIVRAISON 1 COLIS	
C 24	7647460
C 32	7649713
CHAUFFAGE + ECS AVEC BALLON 100 L VERTICAL PRÉMONTÉ - LIVRAISON 1 COLIS	
GBi/GBVi 24	7630886
CHAUFFAGE + ECS MODULAIRE AVEC BALLON 160 L HORIZONTAL - LIVRAISON 3 COLIS	
B 24 / 160 ESL-H	7650218
B32 / 160 ESL-H	7650219
Dont régulation climatique incluse dans les fournitures standard	

CARACTÉRISTIQUES TECHNIQUES

KLISTA + HTE		RT2012	GBI / GBVI 24 - C24 - B24	C32 - B32
Type de générateur		•	Chauffage seul Chauffage et ECS avec ballon intégré > 10 l	
Énergie			Gaz naturel ou Propane	
Évacuation	Type		Ventouse - Cheminée B23p / C13 - C33 - C63 - C93 - C43	
Type de chaudière			Condensation	
Plage de puissance	kW		4 - 24	6,2 - 32
Étas - Rendements saisonnier suivant le règlement 811 (1)	%		94	94
Étas - Rendements saisonnier suivant le règlement 813 (2)	%		92	92
Puissance nominale chauffage	80 / 60°C kW	•	24	32
Rendement charge 100% - température moyenne 70°C	%	•	97,6	97,6
Puissance utile intermédiaire (30%)	kW	•	4,3	5,8
Rendement charge 30% - température retour 30°C	%	•	108	107,6
Rendement P mini - température retour 30°C	%		108,3	108,3
Température des fumées à 100%	80 / 60°C °C		80	80
	50 / 30°C °C		63	63
Pertes à l'arrêt $\Delta T = 30$ K	W	•	77	81
Puissance électrique auxiliaires (hors circulateurs) à Pnominale	W	•	47	60
Puissance électrique auxiliaires (hors circulateurs) à Pmin	W		15	19
Puissance électrique à charge nulle (veille)	W	•	2	2,1
Type de circulateur		•	Vitesse variable	
Puissance électrique mini - maxi	W		5 - 45	
Puissance électrique circulateur RT2012	W	•	25	25
Classe énergétique circulateur	Eei		<0,23	
Débit nominal d'eau à Pn $\Delta T = 20$ K	m ³ /h		1,07	1,38
ΔP chaudière à débit nominal $\Delta T = 20$ K	mbar		400	600
Contenance en eau du corps	l		2,1	3,1
Pression maxi d'utilisation (primaire)	bar		3	3
Classe de NOx *			5	5
Poids net	kg		60-124	62

* Selon EN 297/A5

(1) Rendement chaudière + sonde extérieure livrée d'origine - (2) Rendement chaudière seule

CARACTÉRISTIQUES PRÉPARATEURS ECS

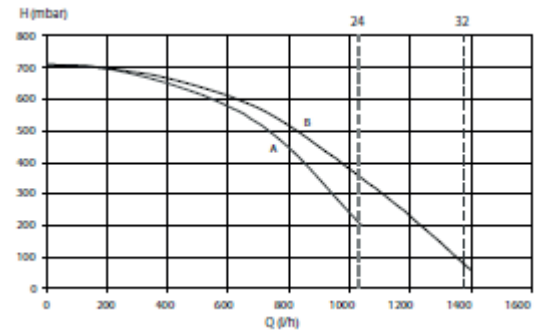
KLISTA + HTE		RT2012	GBI / GBVI 24 100 SLV - 24 KW	B24 - B32 160 ESL-H - 24 KW
Modèle			100 SLV	160 ESL-H
Capacité de stockage	l	•	95	160
Position ballon			Verticale	Horizontale
Température de stockage	°C		60	60
Débit spécifique *	l/mn		18	24
Débit soutirable en 10mn* $\Delta T = 30$ K	l		180	240
Débit soutirable en continu $\Delta T = 35$ K	l/h		590	690
Constante de refroidissement (cr)	Wh/l/°C/jour	•	0,34	0,24
Coefficient de pertes thermique (UA_S)	W/K		1,35	1,6
Pertes à l'arrêt $\Delta T = 45$ K	W		62	75,5
Puissance nominale**	kW		24	22,6
Pression maxi d'utilisation (sanitaire)	bar		10	10
Puissance électrique auxiliaire (pompe ECS)	W		45	45
Hauteur relative de l'échangeur : H1/H totale	%	•	72	69
Hystérésis thermostat ballon	°C	•	5	5
N° de zone du thermostat	1 à 4	•	1	1
Type de gestion du thermostat		•	Permanent	Permanent
Température maxi de stockage	°C	•	65	65

*Selon norme EN 13203 **Eau chaude 40°C, eau froide 10°C

COURBES CIRCULATEURS

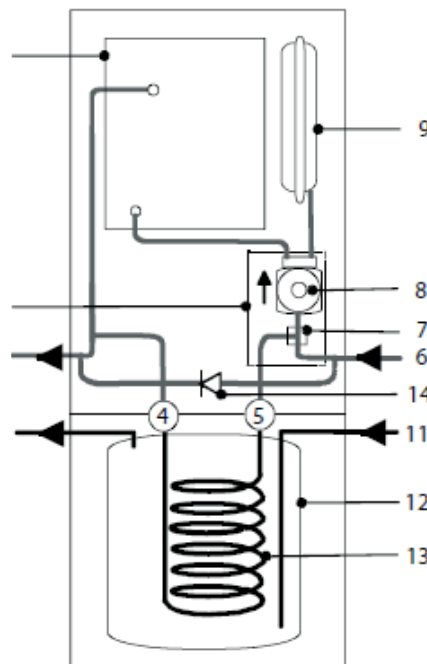
H Hauteur manométrique circuit chauffage
Q Débit d'eau

A Modèle 24 kW
B Modèle 32 kW

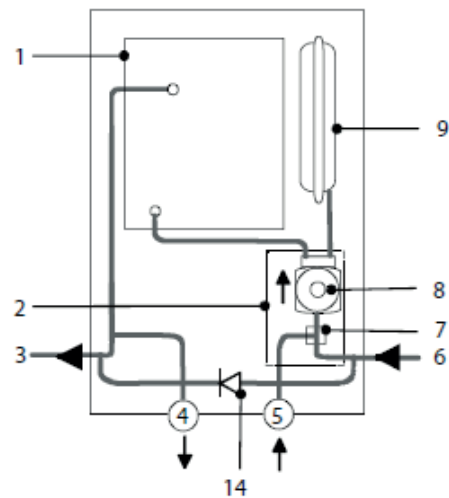


SCHÉMAS DE PRINCIPES

Version chauffage + préparateur ECS

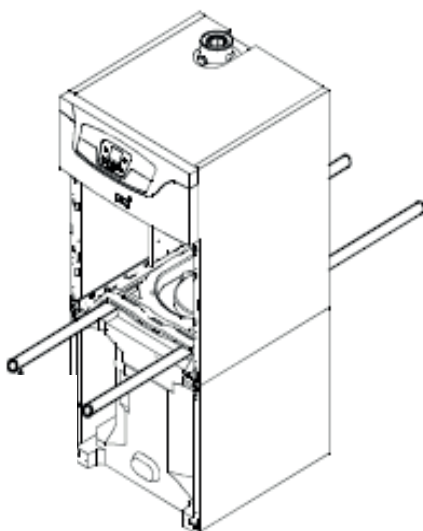


Version chauffage seul

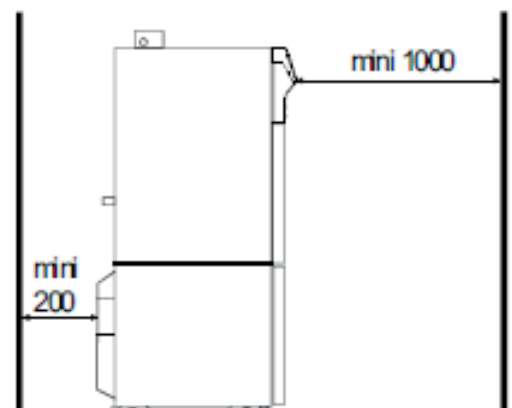
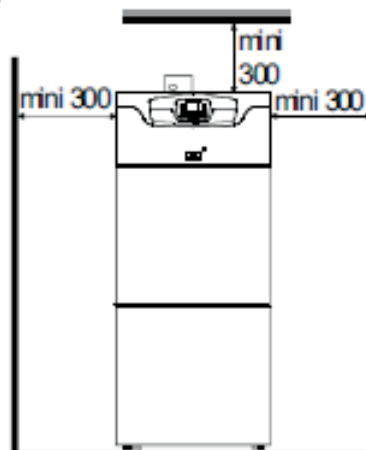


- 1 Ensemble thermique (corps + brûleur)
- 2 Bloc hydraulique
- 3 Départ chauffage
- 4 Départ primaire ECS
- 5 Retour primaire ECS
- 6 Retour chauffage
- 7 Vanne d'inversion (V3V)
- 8 Circulateur
- 9 Vase d'expansion (circuit chauffage)
- 10 Sortie eau chaude sanitaire
- 11 Entrée eau froide sanitaire
- 12 Préparateur d'eau chaude sanitaire
- 13 Serpentin eau sanitaire
- 14 Clapet by-pass

IMPLANTATION DANS LOCAL



Barres de transport



RÉGULATION KLISTA + HTE



ACCESSOIRES DE RÉGULATION KLISTA + HTE

INTERFACE DE COMMANDES SANS FIL

Interface 5 LED chaudière pour raccordement sans fil de la régulation en sonde d'ambiance.



DÉSIGNATION	RÉFÉRENCE
Récepteur 5 LED pose murale pour accessoire sans fil	C7102343

SONDES D'AMBIANCE

DÉSIGNATION	RÉFÉRENCE
Sonde d'ambiance filaire	C7108526
Sonde d'ambiance sans fil	C7108527
Sonde d'ambiance programmable filaire	C7108528
Sonde d'ambiance programmable sans fil	C7108529



Sonde d'am-



Sonde d'ambiance programmable

SONDE EXTÉRIEURE

DÉSIGNATION	RÉFÉRENCE
Sonde extérieure sans fil	C7103027



THERMOSTAT D'AMBIANCE CONNECTABLE

DÉSIGNATION	RÉFÉRENCE
Thermostat d'ambiance connecté filaire eMO Life	7659084



- Appareil d'ambiance avec écran rétroéclairé couleur avec menu déroulant et texte clair
- Gestion à distance du chauffage par le biais de l'application gratuite eMO Life
- Choix du mode de fonctionnement : Automatique (3 programmes différents), Manuel, Hors Gel, Vacances...
- Aide à la programmation rapide et simplifiée


THERMOSTATS D'AMBIANCE

DÉSIGNATION	RÉFÉRENCE
Thermostat d'ambiance sans fil à piles ⁽¹⁾	7675234
Thermostat d'ambiance filaire à piles	CFF000028
Thermostat d'ambiance filaire alimentée 230 V	7675235



⁽¹⁾ Thermostat d'ambiance sans fil avec programme hebdomadaire liaison radio

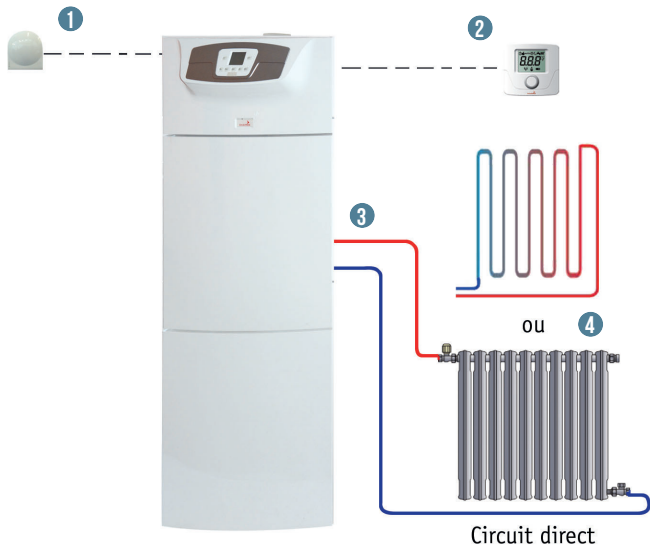
- Boîtier pour fixation murale en saillie ou boîte d'encastrement. Positionnement sur pied possible (socle fourni)
- Affichage sur grand écran LCD rétro-éclairé
- Fonctionnement sur piles 2x1,5V (fournies)
- Sauvegarde permanente des paramètres de réglage
- Protection classe III IP30
- Réglages par molette 7 positions et touches élastomères

• Thermostat connectable avec les solutions Ecosystem  DeltaDore Tydom
L'application DeltaDore permet d'utiliser un smartphone ou une tablette pour piloter et programmer le chauffage.
Pour toute information complémentaire, contactez votre

CLASSES SONDES ET THERMOSTATS

Voir guide de choix régulation page 488

GUIDE DE CHOIX ACCESSOIRES DE RÉGULATION KLISTA + HTE

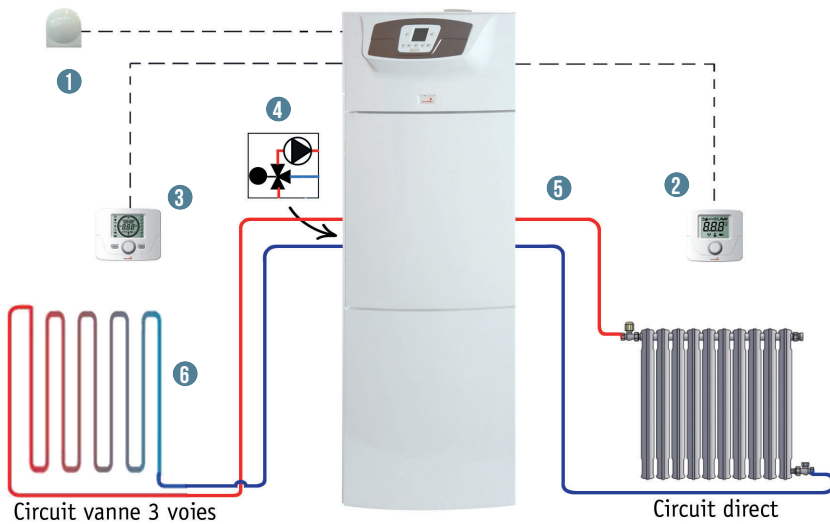


Klista + HTE avec 1 circuit direct

RÉGULATION FILAIRE	RÉFÉRENCE
ou Sonde d'ambiance texte clair	C7108485
ou Sonde d'ambiance filaire	C7108526
ou Sonde d'ambiance programmable filaire	C7108528
Sonde extérieure filaire	Livrée avec la chaudière

RÉGULATION SANS FIL	RÉFÉRENCE
Récepteur 5 LED pose murale	C7102343
ou Sonde d'ambiance sans fil	C7108527
ou Sonde d'ambiance programmable sans fil	C7108529
Sonde extérieure sans fil	C7103027

- 1 Sonde extérieure livrée d'origine
- 2 Sonde d'ambiance circuit direct (option)
- 3 Kit de raccordement hydraulique
- 4 Kit de sécurité plancher chauffant



Klista + HTE avec 1 circuit direct + 1 circuit vanne 3 voies

RÉGULATION FILAIRE	RÉFÉRENCE
1 : sonde d'ambiance texte clair	C7108485
ou sonde d'ambiance filaire	C7108526
ou sonde d'ambiance programmable filaire	C7108528
Zone 2 : sonde d'ambiance filaire	C7108526
ou sonde d'ambiance programmable filaire	C7108528
Sonde extérieure filaire	Livrée avec la chaudière

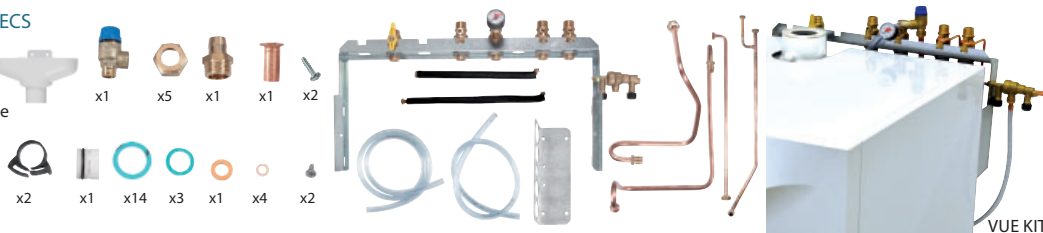
RÉGULATION SANS FIL	RÉFÉRENCE
Récepteur 5 LED pose murale	C7102343
1 : sonde d'ambiance sans fil	C7108527
ou sonde d'ambiance programmable sans fil	C7108529
Zone 2 : sonde d'ambiance sans fil	C7108527
ou sonde d'ambiance programmable sans fil	C7108529
Sonde extérieure sans fil	C7103027

- 1 Sonde extérieure livrée d'origine
- 2 Sonde d'ambiance circuit direct (option)
- 3 Sonde d'ambiance circuit vanne 3 voies (option)
- 4 Module intégrable pour 2^{ème} circuit
- 5 Kit de raccordement hydraulique
- 6 Kit de sécurité plancher chauffant

KITS / ACCESSOIRES

Kit raccordement central chauffage et ECS C17201799

Platine support, tubulures, robinetterie eau, gaz, groupe de sécurité, disconnecteur et manomètre pour un raccordement central de l'installation par le dessus de la chaudière



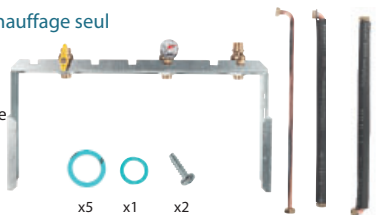
Kit mural de raccordement chauffage et ECS pour prémontage C17201824

Platine support de prémontage mural, tubulures, robinetterie eau, gaz, groupe de sécurité, disconnecteur et manomètre pour un raccordement à l'arrière supérieur de la chaudière



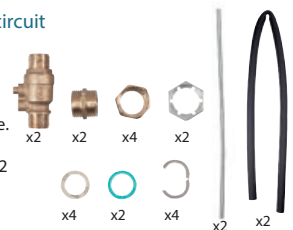
Kit de raccordement central chauffage seul C17201806

Platine support, tubulures, robinetterie eau, gaz et manomètre pour un raccordement central de l'installation par le dessus de la chaudière



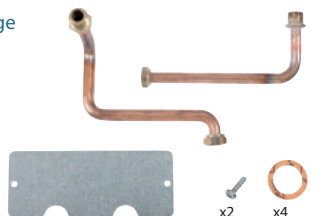
Tubulures de liaison entre module 2^{ème} circuit et kit de raccordement C17201807

Kit de raccordement 2^{ème} circuit complémentaire avec tubulures et robinetterie. Pour compléter les kits de raccordement (latéraux ou central) en cas d'installation avec 2 circuits de chauffage et chaudière équipée du module vanne 3 voies intégrable.



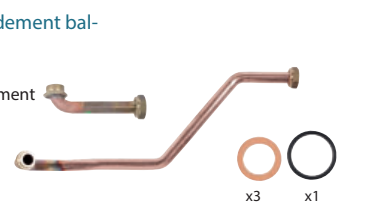
Tubulures internes circuit de chauffage supplémentaire externe C17201805

Tubulures internes pour raccordement d'un circuit vanne 3 voies extérieur à la chaudière



Tubulures internes de raccordement bal- lon ECS externe C17201804

Tubulures internes pour raccordement d'un ballon ECS indépendant extérieur à la chaudière



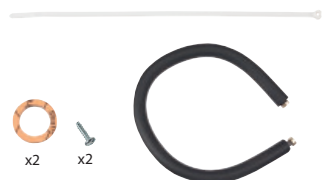
Kit recirculation ballon 100 litres HL C17201809

Cane d'injection et tubulure pour le raccordement d'un système de recirculation ECS



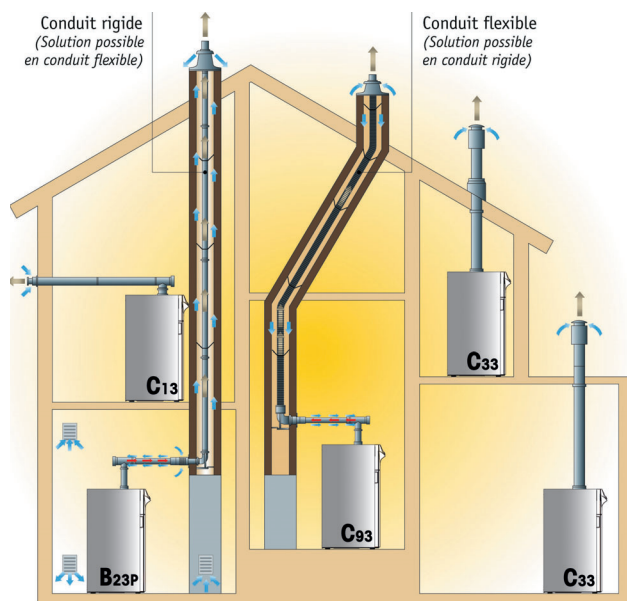
Kit recirculation ballon 160 litres SL vertical C17201818

Cane d'injection et tubulure pour le raccordement d'un système de recirculation ECS



RACCORDEMENT FUMÉES POUR KLISTA + HTE

ACCESSOIRES EVACUATION FUMÉES



B23P : raccordement "cheminée"
 C13 : raccordement "ventouse" horizontale
 C33 : raccordement "ventouse" verticale
 C93 : raccordement "ventouse rénovation"
 (anciennement C33 rénovation)

	REPÈRES	RÉFÉRENCE
ACCESSOIRES CHEMINÉE ÉTANCHE TYPE B23P-B33-C33 Ø 80 PPS		
Kit de raccordement cheminée tube Ø 80 flexible (1)	10	CRN660587
Kit de raccordement cheminée tube Ø 80 rigide (1)	14	CFF000020
Coude 15°, Ø 80 PPs		CRN994903
Coude 30°, Ø 80 PPs		CRN994897
Coude 45°, Ø 80 PPs		CRN994873
Coude 87°, Ø 80 PPs		CRN994866
Rallonge 2000 mm, Ø 80 PPs	16	CRN994859
Rallonge 1000 mm, Ø 80 PPs	16	CRN994842
Rallonge 500 mm, Ø 80 PPs	16	CRN994835
Élément T pour accès maintenance, Ø 80 PPs		CRN994828
Ouverture pour accès maintenance, Ø 80 PPs		CRN994811
Écarteur Ø 80 pour tuyau rigide	15	CRN956529
Grille d'aération		CRN578462
Aide pour insertion du tuyau flexible Ø 80		CRN998116
Ouverture pour accès maintenance du tuyau flexible Ø 80		CRN998109
Écarteur pour tuyau flexible Ø 80	11	CRN998086
Tuyau de fumées flexible Ø 80 PPs rouleau 12,5 m	12	CRN998062

(1) 1 chapeau de gaine, 1 coude avec rail, 4 écarteurs.

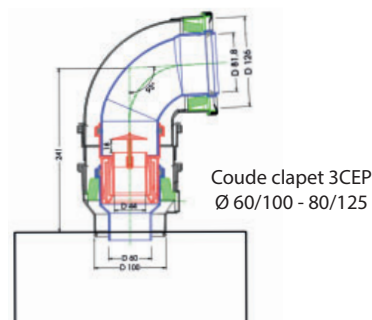
	REPÈRES	RÉFÉRENCE
ACCESSOIRES VENTOUSE HORIZONTALE TYPE C13 Ø 60/100		
Terminal horizontal 750 mm Ø 60/100	1	C14059610
Coude 90° Ø 60/100	2	C14059710
Coude 45° Ø 60/100		C14059810
Rallonge 1 m Ø 60/100	3	C14059510
Rosace interne Ø 100	4	C14017710

	REPÈRES	RÉFÉRENCE
ACCESSOIRES VENTOUSE VERTICALE TYPE C33 Ø 60/100		
Terminal vertical Ø 60/100 noir	5	C71413581
Solin pour toit incliné Ø 100	6	C14036610
Solin pour toit plat Ø 100	6	C14036710
Coude 45° Ø 60/100	7	C14059810
Rallonge 1 m Ø 60/100	8	C14059510

	REPÈRES	RÉFÉRENCE
ACCESSOIRES VENTOUSE VERTICALE TYPE C33 Ø 80/125		
Terminal ventouse vertical couleur brique PPs/AL (2)	5	CRN994781
Terminal ventouse vertical couleur noire PPs/AL (2)	5	CRN994774
Rallonge 2000 mm, PPs/AL	8	CRN995535
Rallonge 1000 mm, PPs/AL	8	CRN994927
Rallonge 250 mm, PPs/AL	8	CRN994934
Rallonge 500 mm, PPs/AL	8	CRN994910
Té à 90° avec accès maintenance PPs/AL	13	BRN644938
Élément droit avec accès maintenance PPs/AL		CRN994989
Coude 15° PPs/AL	7	CRN994972
Coude 30° PPs/AL	7	CRN994965
Coude 45° PPs/AL	7	CRN994958
Coude 90° PPs/AL	7	CRN994941
Solin pour toit en pente couleur brique	6	CRN907224
Solin pour toit en pente couleur noire	6	CRN578646
Solin pour toit plat	6	CRN603331
Collier Ø 125		CRN578622
Adaptateur Ø 60/100 - 80/125	9	CFF000019
Prise d'air pour installation cheminée B23p, B33	18	CRN941525
Plaque de finition, Ø 125 pour installation ventouse C93	17	CRN556320

(2) obligatoire pour ventouse verticale. - Type CRN : conduit sous avis technique ISOCOX

	REPÈRES	RÉFÉRENCE
ACCESSOIRES DE RACCORDEMENT TYPE 3CEP		
Coude clapet 3 CEP Ø 60/100 - 80/125		CFFUB0001



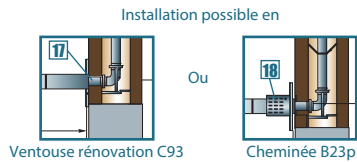
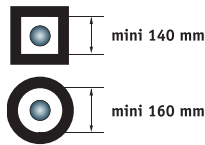
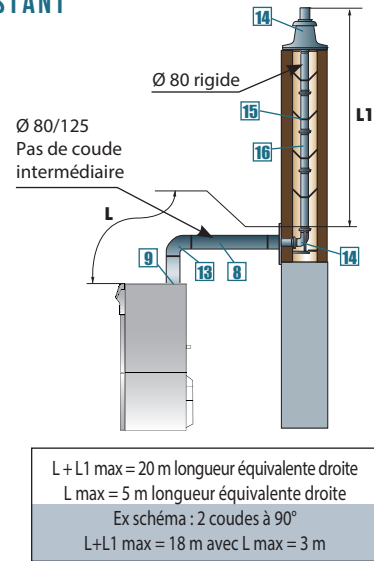
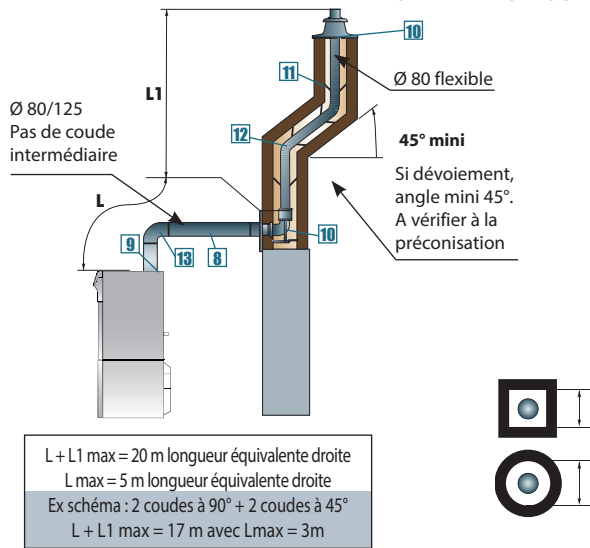
Nos chaudières ont été mises au point, testées et homologuées avec les conduits de fumisterie proposés dans notre catalogue tarif.

Nous garantissons la sécurité et le bon fonctionnement de nos chaudières dès lors que celles-ci sont installées avec nos accessoires et dans les conditions préconisées.

RACCORDEMENT FUMÉES POUR KLISTA + HTE

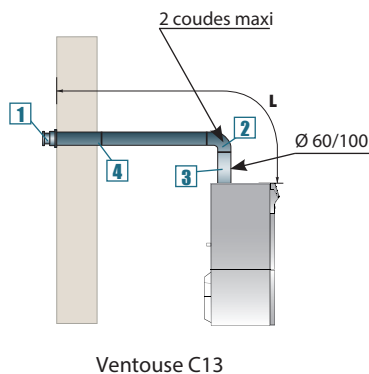
ACCESSOIRES EVACUATION FUMÉES

INSTALLATION SUR CONDUIT EXISTANT



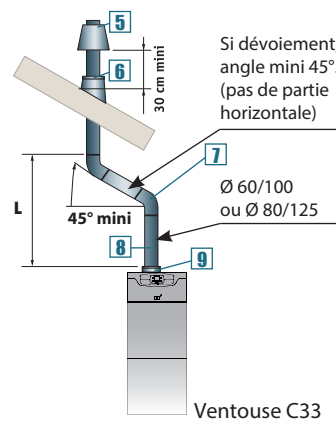
En installation cheminée, respecter les ventilations haute et basse du local chaufferie et la ventilation cheminée

INSTALLATION EN CONDUITS HORIZONTAUX CONCENTRIQUES



	Ø 60/100
L maxi avec 1 coude 90° (schéma)	9 m
L maxi avec 2 coudes 90°	8 m

INSTALLATION EN CONDUITS VERTICAUX CONCENTRIQUES



	Ø 60/100	Ø 80/125
L maxi sans coude	10 m	18 m
L maxi avec 2 coudes à 45° (schéma)	9 m	17 m

- Attention aux contres-pentes et affaissement de conduit (phénomènes de siphon et obturation du conduit).
- Pour toutes les parties horizontales, donner une pente de 5 % vers la chaudière.
- Respecter la règle d'un écarteur au mètre (installation sur conduit de cheminée existant).
- Respecter les longueurs maxi et les vérifications préalables.
- Pour toutes les installations avec un départ concentrique Ø 80/125 ; mettre en sortie de buse chaudière l'adaptateur Ø 60/100 - Ø 80/125.

- La longueur équivalente droite est égale à la somme des longueurs droites + les longueurs équivalentes des coudes :
 1 coude à 90° = 1 m
 1 coude à 30° = 0,35 m
 1 coude à 45° = 0,5 m
 1 coude à 15° = 0,2 m
- Les rallonges droites de 0,25, 0,5, 1 ou 2 m peuvent être coupées à la longueur souhaitée.
 La coupe doit être faite sans déformation et ébavurée.

RÈGLES D'IMPLANTATION

OBLIGATIONS

A = 0,40 m : distance minimum de l'axe de l'orifice d'évacuation des gaz brûlés à toute ouverture.

B = 0,60 m : distance minimum de l'axe de l'orifice d'évacuation des gaz brûlés à tout autre orifice de ventilation.

C = 1,80 m : les orifices d'évacuation débouchant directement sur une voie de circulation extérieure, voie publique ou privée à moins de 1,80 mètre au-dessus du sol, hormis pour les appareils à condensation, doivent comporter un déflecteur inamovible donnant aux gaz évacués une direction sensiblement parallèle au mur.

Les orifices d'évacuation et de prise d'air des appareils à circuit étanche débouchant à moins de 1,80 mètre au-dessus du sol doivent être protégés efficacement contre toute intervention extérieure susceptible de nuire à leur fonctionnement normal.

Distance entre 2 ventouses : 0,60 m.

RECOMMANDATIONS

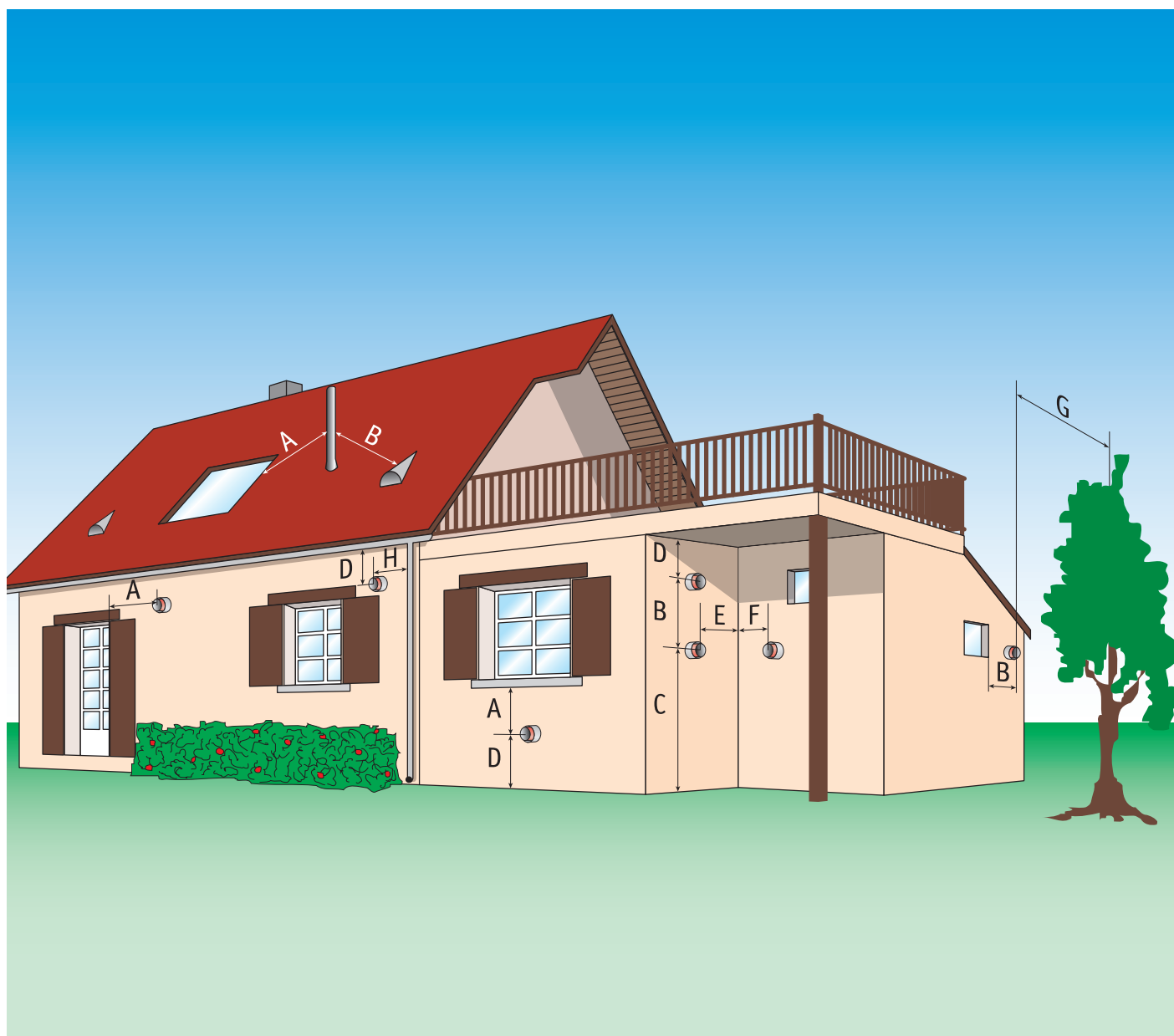
D = 0,30 m : entraxe de l'orifice d'évacuation des gaz brûlés au sol et/ou au débord du toit ou au-dessus d'un balcon.

E = 1,50 m : entraxe de l'orifice d'évacuation des gaz brûlés à un mur à 90°, avec fenêtre ou orifice de ventilation.

F = 0,80 m : entraxe de l'orifice d'évacuation des gaz brûlés à un mur à 90°, sans ouverture.

G = 2,00 m : distance de l'orifice d'évacuation des gaz brûlés à une haie ou une plantation.

H = 0,10 m : entraxe de l'orifice d'évacuation des gaz brûlés à une gouttière ou une tuyauterie verticale.



Les distances indiquées ont pour départ l'axe de l'orifice d'évacuation des gaz brûlés.

VOS PROJETS DOMESTIQUES RÉSIDENTIELS

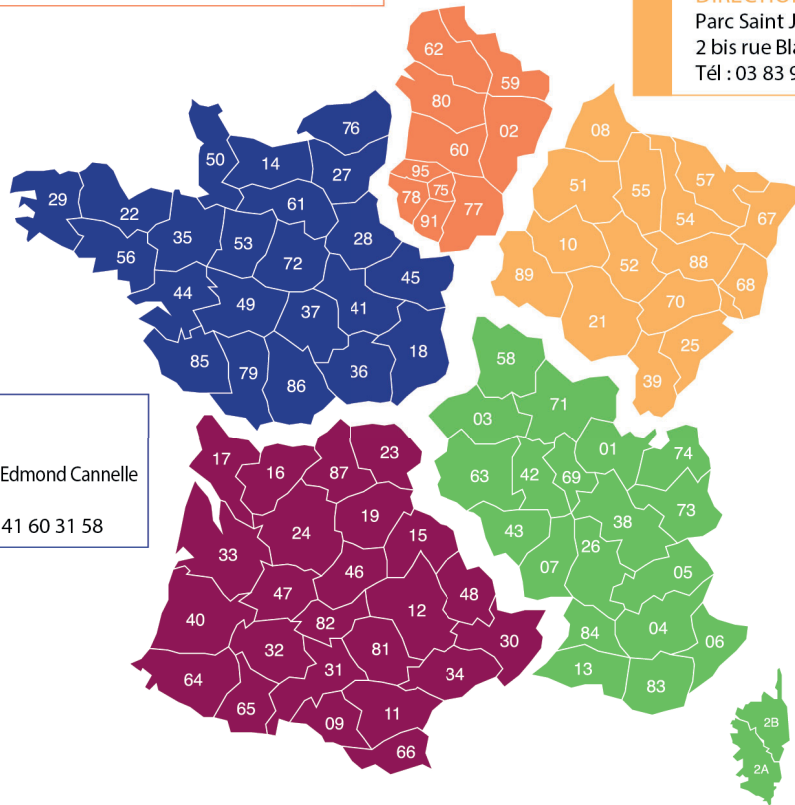
- Installateurs
- Distributeurs

DIRECTION RÉGIONALE ÎLE-DE-FRANCE / NORD

157 avenue Charles Floquet
93158 Le Blanc Mesnil Cedex
Tél : 01 45 91 32 26 - Fax : 01 45 91 32 27

DIRECTION RÉGIONALE EST

Parc Saint Jacques 1
2 bis rue Blaise Pascal - 54320 Maxeville
Tél : 03 83 96 66 50 - Fax : 03 83 96 84 50



DIRECTION RÉGIONALE OUEST / NORMANDIE

ZI du Moulin de Marcille - 19, rue Edmond Cannelle
49130 Les Ponts de Cé
Tél : 02 41 34 77 44 - Fax : 02 41 60 31 58

DIRECTION RÉGIONALE SUD-OUEST

Domaine de Pelus - Immeuble du Lac
5 avenue de Pythagore - 33700 Mérignac
Tél : 05 56 11 28 00 - Fax : 05 56 11 28 01

DIRECTION RÉGIONALE SUD-EST

Parc AKTILAND Bâtiment C3
1 Rue de Lombardie - 69800 Saint Priest
Tél : 04 37 37 82 50 - Fax : 04 37 37 82 59

SERVICE CONSOMMATEURS

Cette plateforme téléphonique répond à toutes les demandes de vos clients particuliers.
Du lundi au vendredi de 9h00 à 12h30 et de 14h00 à 17h30

CHAPPEE
SERVICE CONSOMMATEURS

0 825 950 909 Service 0,15 € / min
+ prix appel