

EDEL

Chauffe-eau thermodynamique
révolutionnaire



La sérénité d'un confort écologique
et de l'eau chaude moins chère



Jusqu'à **80%**

D'ÉNERGIE GRATUITE
pour chauffer l'eau sanitaire

Raccordement sur l'air ou
sur l'eau du plancher chauffant

Gamme complète de
80, 100, 150, 200 et 270 L



AÉROTHERMIE



SANITAIRE



Fabricant
FRANÇAIS

www.auer.fr

BIEN DIMENSIONNER SON CHAUFFE-EAU THERMODYNAMIQUE

Un chauffe-eau à la capacité optimale consomme moins. AUER offre une gamme élargie afin de répondre au mieux à vos besoins et vous garantir des économies maximales.



Nombre de douches* (matin + soir)



Nombre de bains* (soir)

80 L	2 + 2	
100 L	3 + 3	
150 L	3 + 2	1
200 L	5 + 3	2
270 L	6 + 3	2



* Données indicatives en plus des usages ménagers, basées sur des puisages d'eau chaude normatifs types. Pour tirer pleinement partie des performances d'Edel, il est important de ne pas le raccorder sur le contacteur heures pleines / heures creuses.



Nombre d'utilisateurs maxi conseillé

Edel AIR



Edel AIR 200 L
- SOL -



EDEL AIR 270 L
- SOL -



Edel AIR 80 L
- MURAL -



Edel AIR 100 L
- MURAL -



Raccordement d'air jusqu'à 10 m par gaines isolées lisses ou souples Ø160





Edel EAU



Edel AIR 150 L
- MURAL -



Edel EAU 100 L
- MURAL -



Edel EAU 150 L
- MURAL -



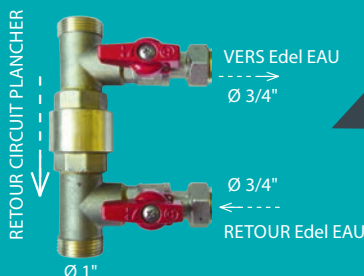
Edel EAU 200 L
- SOL -



Edel EAU 270 L
- SOL -

Raccordement par ventouse concentrique Ø 80/125 à technologie brevetée

BREVET Auer
INVENTION PROTÉGÉE



Raccordement sur plancher chauffant via le kit de dérivation hydraulique (inclus)

EDEL

Chauffe-eau thermodynamiques révolutionnaires



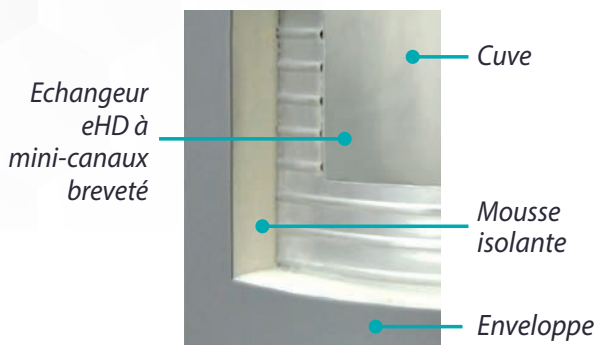
Le chauffe-eau thermodynamique Edel utilise les calories de l'air pour assurer la production d'eau chaude sanitaire au moyen de sa pompe à chaleur intégrée sous le capot.

Ainsi il consomme jusqu'à 5 fois moins qu'un chauffe-eau électrique classique et permet de réaliser jusqu'à 80% d'économies d'énergie pour l'eau chaude sanitaire.

En neuf comme en rénovation, Edel permet d'assurer tous les besoins d'eau chaude avec un confort incomparable.

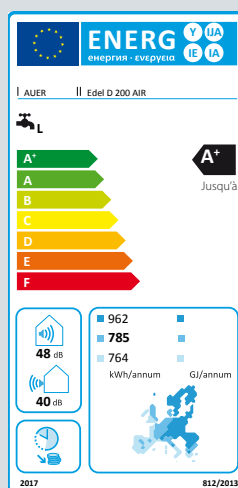
jusqu'à
80%
D'ÉNERGIE GRATUITE
POUR L'EAU CHAUDE SANITAIRE

INNOVATION MAJEURE



Échangeur eHD à très haut transfert de chaleur 100% aluminium, ses micro-canaux asymétriques garantissent un contact parfait avec la cuve et une qualité de chauffe inégalée

DES PERFORMANCES SAISONNIÈRES INÉGALÉES



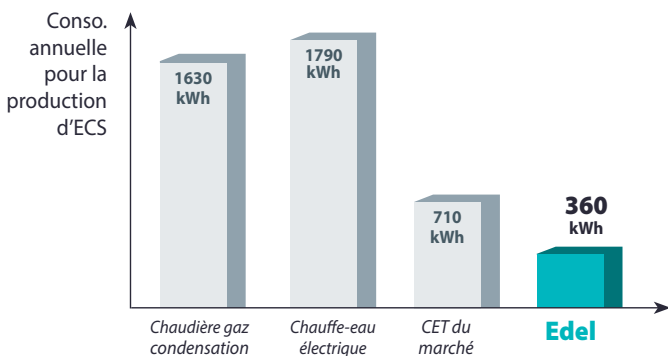
- COP jusqu'à 3,19 selon EN 16147
- Jusqu'à A+
- Compresseur haut rendement
- Fluide R290 écologique



ÉCONOMIQUE

- Edel se classe au meilleur niveau de la performance énergétique : c'est la solution adaptée aux constructions neuves (RT 2012) et à la rénovation
- Il prélève les calories gratuites de l'air jusqu'à -7°C d'air extérieur, fournit l'eau chaude sanitaire et la maintient à 60°C exclusivement avec sa pompe à chaleur
- Ultra silencieux, il peut être installé dans l'espace de vie
- Il ne consomme que 250W en moyenne. Il permet de diminuer la puissance souscrite au compteur et de fait, réduire le coût de l'abonnement
- La meilleure solution de production d'eau chaude sanitaire : la plus économique et la plus écologique

CONSOMME JUSQU'À 5 FOIS MOINS

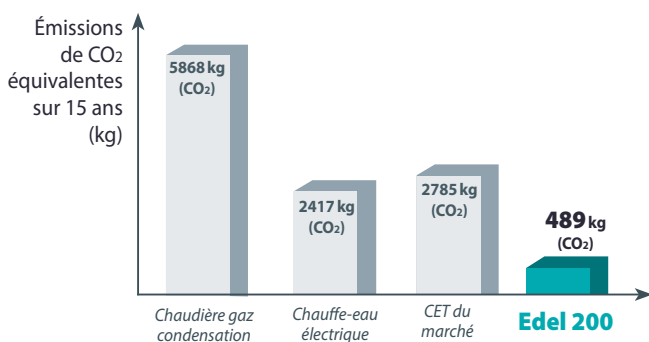


Exemple d'une maison de 100 m² équipée d'un Edel C 200 Air dans le cadre du calcul réglementaire RT 2012 en zone H2C sous le logiciel Perrenoud.

ÉCOLOGIQUE

- Ne contient pas de gaz à effet de serre
- Unique : Edel utilise le R290 : un fluide frigorigène non fluoré, en très faible quantité. Il garantit ainsi un impact environnemental quasi-nul 1000 fois inférieur aux chauffe-eau thermodynamiques traditionnels
- Contribue à la réduction des émissions de CO₂ grâce à sa faible consommation et son très bon rendement

LA SOLUTION LA PLUS ÉCOLOGIQUE SUR SON CYCLE DE VIE



EDEL AU SOL



200 et 270 L

Sa facilité d'installation en fait l'appareil préféré des professionnels. Léger et maniable, il passe aisément les portes et les cages d'escaliers étroites afin de se glisser dans tous les logements !

UN CHAUFFE-EAU PERFORMANT ET BIEN CONÇU

- Une cuve tout inox qui bloque la corrosion = pas d'anode donc moins de contraintes et d'entretien
- Très compact : Ø 630 mm
- Raccordements aérauliques Ø 160 mm orientables à 360°
- Ventilateur à vitesse variable automatique
- Plus de 90% d'émissions de CO₂ évitées

COP
normatif
3,19



LA QUALITÉ ET LA
ROBUSTESSE DE L'INOX
AU SERVICE DES
ÉCONOMIES D'ÉNERGIE
DURABLES





EDEL 270L existe aussi avec échangeur pour un raccordement à un appoint chaudière



Raccordement d'air jusqu'à 10 m par gaines isolées, lisses ou souples Ø 160

INSTALLATION FACILITÉE



LÉGER ET COMPACT

Diamètre 630 mm
Faible hauteur :
Edel 200 L : 1,42 m
Edel 270 L : 1,69 m



SIMPLE À UTILISER / COMMANDES INTUITIVES

- Réglage de la température souhaitée de l'eau.
- Le choix d'un mode TURBO, CONFORT, ECO ou VACANCES suivant les besoins.
- Un cycle anti-bactérien automatique à la fréquence souhaitée, réalisé uniquement par la pompe à chaleur.



EDEL MURAL



80, 100 et 150 L

Là où d'autres chauffe-eau demandent une installation fastidieuse, Edel mural bénéficie d'une évacuation d'air concentrique sur un seul conduit de diamètre 80/125 mm

RACCORDEMENT PAR VENTOUSE CONCENTRIQUE BREVETÉE

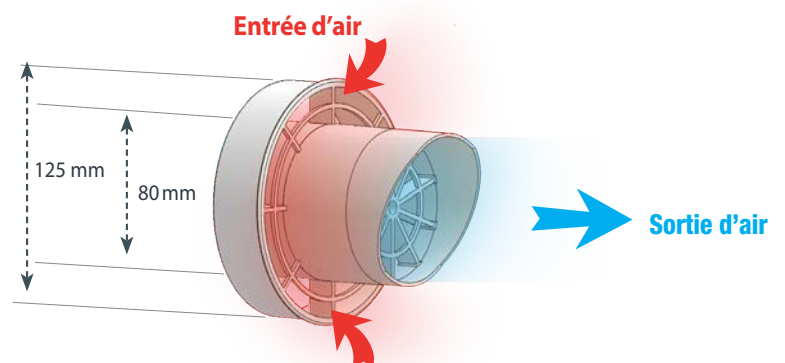
Auer
CONCEPTEUR de la
VENTOUSE CONCENTRIQUE
pour chauffe-eau thermodynamique



Orientable à
360°

- Un seul trou à percer : facilement raccordé grâce à sa ventouse concentrique isolée de petit diamètre (125 mm)

- Jusqu'à 5 m de conduit d'air en ventouse
- Jusqu'à 10 m en cheminée



BREVET **Auer**
INVENTION PROTÉGÉE



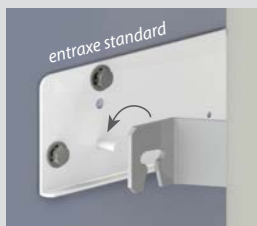
NOMBREUSES POSSIBILITÉS DE RACCORDEMENT

- Silence incomparable
- Protégé contre les projections d'eau IPX4
- Peut s'installer dans un placard de 60 cm
- **AIR EXTERIEUR**
 - Ventouse horizontale
 - Ventouse verticale
- **AIR AMBIANT**
 - Local non chauffé
 - Local non chauffé avec rejet de l'air à l'extérieur

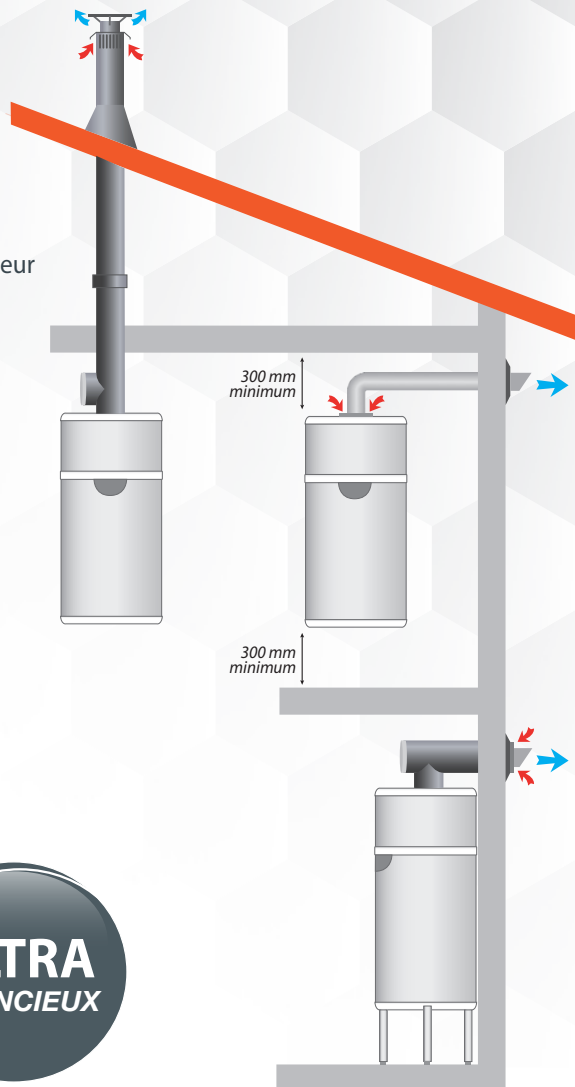
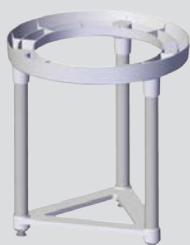
EDEL S'ADAPTE À UNE MULTITUDE DE CONFIGURATIONS



Grâce à la platine murale pré-percée standard, Edel peut être fixé au mur en utilisant les trous de votre ancien chauffe-eau électrique !

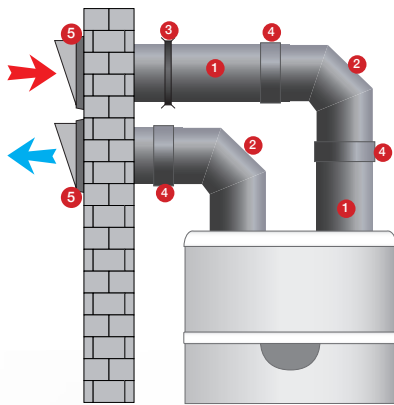


- Platine renforcée pré-percée standard (option)
- Mural ou sur trépied (option)
- Nombreux accessoires de raccordement aérauliques disponibles (voir pages suivantes)



EDEL RACCORDEMENT AÉRAULIQUE

Edel dispose d'une multitude d'accessoires aérauliques pour offrir un très grand nombre de possibilités d'installations



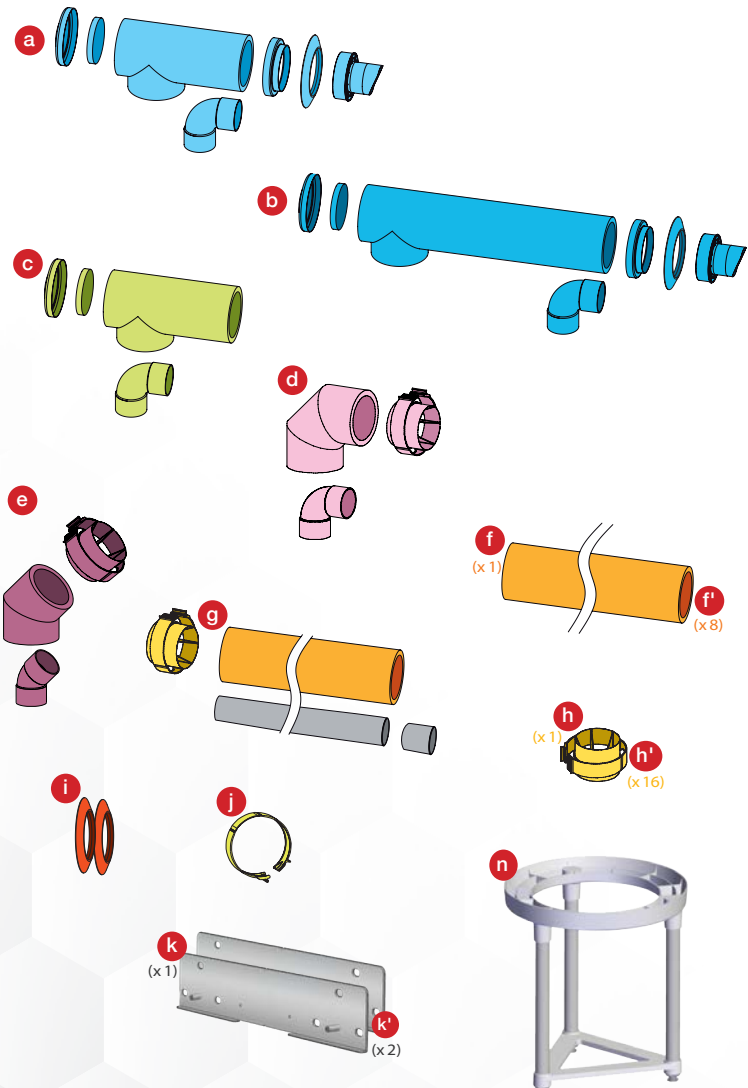
ACCESSOIRES EDEL SOL

Désignation	Référence
1 Gaine semi-rigide isolée Ø 160 mm - lg = 2 m	730011
2 Coude 90° isolé Ø 160 mm	730012
3 Colliers de fixation murale - par 2 - Ø 160 mm	730013
4 Raccords d'assemblage pour gaine isolée - par 2	730014
5 Terminal horizontal en inox pour gaine isolée	730015
6 Silencieux flexible Ø 160 mm F/F	730050

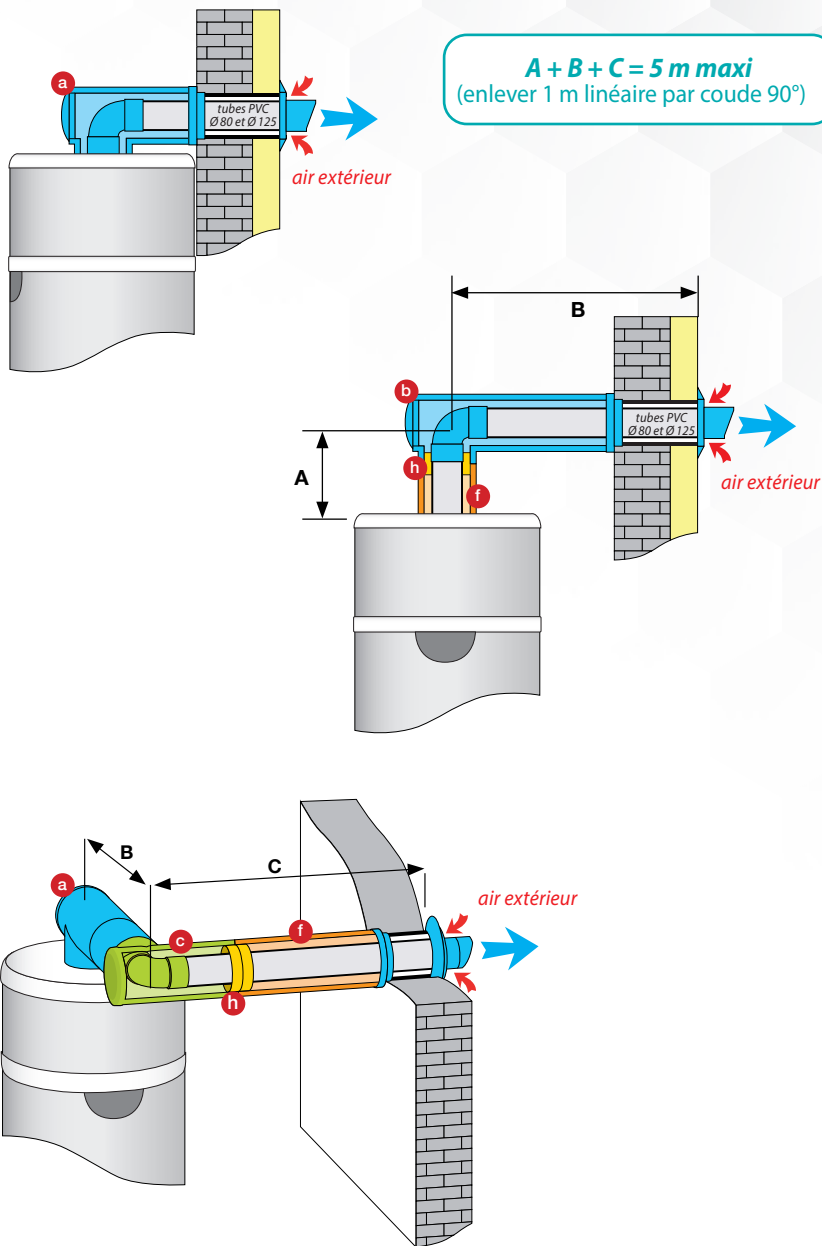


ACCESSOIRES EDEL MURAL

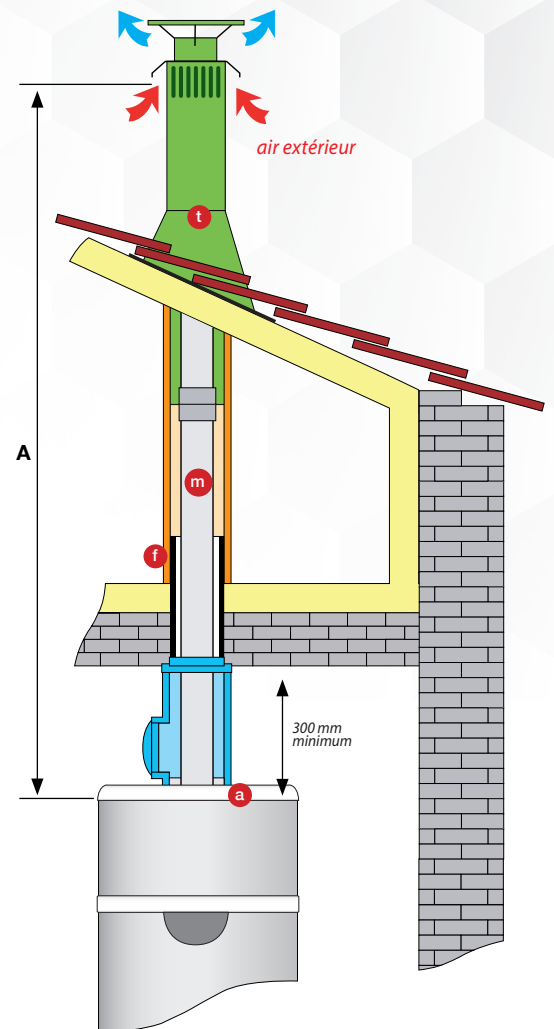
Désignation	Qté	Référence
a Ventouse isolée arrière ou verticale Ø 80 / 125 - lg 355 mm : - terminal d'évacuation - coude isolé Ø125 - longueur 355mm - coude PVC Ø 80 - F/F - joint mural Ø125 - colerette murale F155/F125 - couvercle pour té	1	730000
b Ventouse isolée latérale ou verticale Ø 80 / 125 - lg 975 mm : - terminal d'évacuation - coude isolé Ø125 - longueur 975mm - coude PVC Ø 80 - F/F - joint mural Ø125 - colerette murale F155/F125 - couvercle pour té	1	730008
c Coude 90° isolé Ø 80/125 pour ventouse - coude isolé Ø125 - couvercle pour coude isolé - coude PVC Ø 80 - F/F	1	730004
d Coude 90° isolé Ø 80/125 - coude isolé Ø125 - raccord d'assemblage - coude PVC Ø 80 - F/F	1	730067
e Coude 45° isolé Ø 80/125 - coude isolé Ø125 - raccord d'assemblage - coude PVC Ø 80 - F/F	1	730045
f Allonge isolée Øint. 125 - lg=2m	1	730001
f' Allonges isolées Øint. 125 - lg=2m - par 8	8	730002
g Allonge isolée Ø 80/125 - lg=2m - allonge isolée Ø125 - tube PVC Ø 80 - raccord d'assemblage pour gaine isolée Ø125 - raccord d'assemblage PVC Ø 80	1	730064
h Raccord d'assemblage pour gaine isolée Ø 125	1	730044
h' Raccords d'assemblage pour gaine isolée Ø 125 - par 16	16	730069
i Joints muraux Ø 80	2	730006
j Collier de fixation murale Ø125	1	730066
k Platine murale pour Edel 80 et 100L	1	730017
k' Platinas murales pour Edel 150L	2	730018
n Trépied adaptable en hauteur de 30 à 50 cm	1	730016
Tube PVC Ø 80 (tube central)	consultez votre distributeur	
Tube PVC Ø 125 (traversée de mur)	consultez votre distributeur	



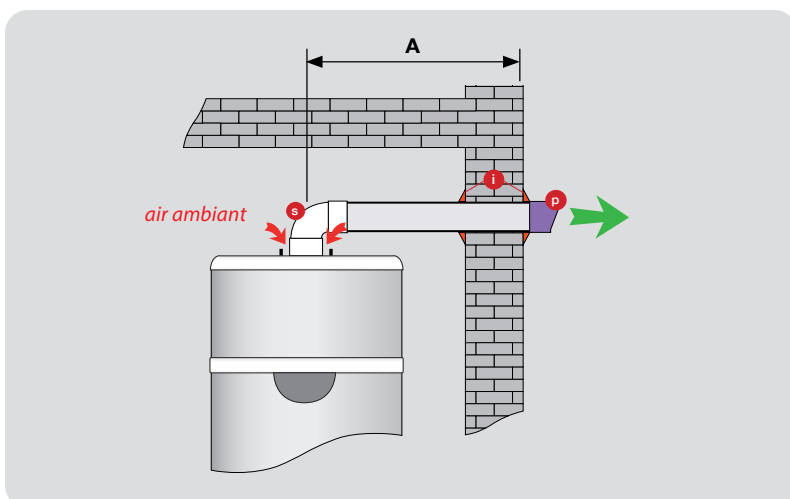
CONFIGURATIONS DE RACCORDEMENT



Désignation	Réf.
t Terminal VERTICAL 1 m Ø80/125 + solin 25 à 50°+ plaque d'étanchéité + collier de fixation	710167
m Raccord PVC Ø80 FF	Consultez votre distributeur
p Terminal Ø80	inclus
s Coude PVC Ø80 FF	Consultez votre distributeur



RACCORDEMENT SUR AIR AMBIANT



EDEL EAU

UNIQUE



AUER le seul fabricant à proposer un chauffe-eau thermodynamique sur l'eau du plancher chauffant

VOUS ÊTES ÉQUIPÉS D'UN PLANCHER CHAUFFANT ?

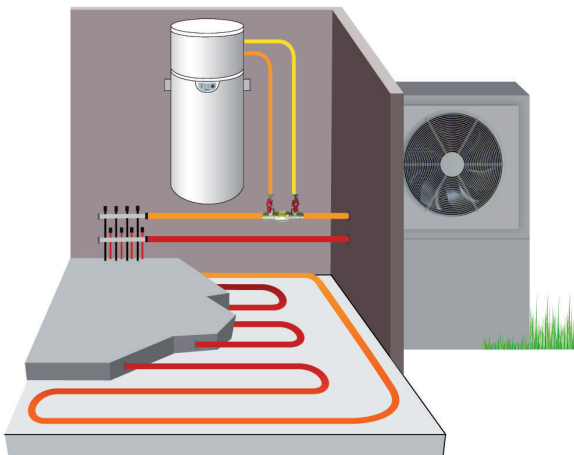
Edel EAU valorise l'eau du retour du circuit plancher ou tout autre réseau de chaleur très basse température pour chauffer l'eau sanitaire.

UNE LARGE GAMME

- 100 et 150 L mural ou sur trépied
- 200 et 270 L au sol

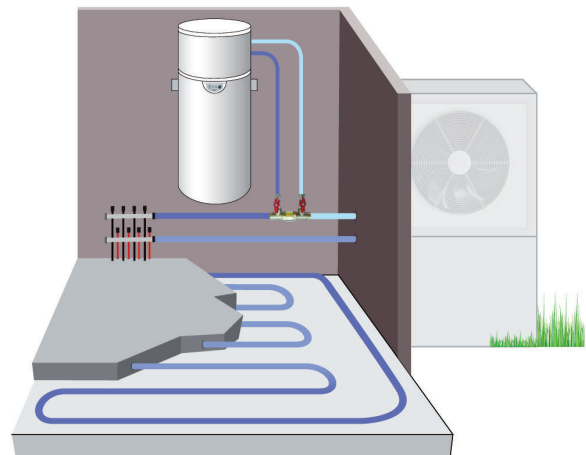
RACCORDEMENT SUR PLANCHER CHAUFFANT

Fonctionnement hiver



En hiver, Edel EAU prélève les calories au retour du plancher chauffant à basse température pour produire l'eau sanitaire jusqu'à 60°C.

Fonctionnement été



En été, la chaleur gratuite puisée dans le plancher chauffant est restituée à l'eau sanitaire avec un COP exceptionnel jusqu'à 4,5



HAUTES PERFORMANCES

- L'énergie accumulée à basse température dans la dalle du plancher hydraulique est valorisée par Edel EAU pour produire votre eau chaude sanitaire de façon très économique.
- Très compact, il s'intègre facilement partout dans la maison.
- Son micro-circulateur intégré ne consomme que 5W
- Edel EAU peut même améliorer votre confort thermique l'été !

DES QUALITÉS INÉGALÉES

- Sa pompe à chaleur intégrée prélève les calories de l'eau au retour du plancher chauffant avec un COP inégalé
- Des performances thermiques et acoustiques exceptionnelles
- Pas de gaine d'air : uniquement un raccord hydraulique pour une totale liberté d'implantation dans la maison
- Jusqu'à 60% de gain sur l'ECS par rapport à une pompe à chaleur double service
- Pas de bruit d'air : 31 dB(A) à 2m



SILENCIEUX

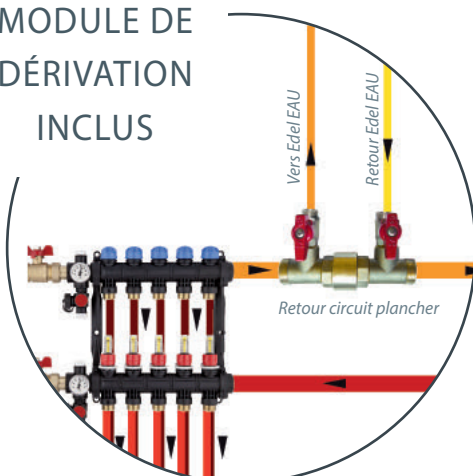
- Sans ventilateur, il est encore plus silencieux.
- Compresseur à haut rendement monté sur plots anti-vibratiles.

SIMPLE À UTILISER COMMANDES INTUITIVES



- Réglage de la température souhaitée de l'eau.
- Le choix d'un mode TURBO, CONFORT, ECO ou VACANCES suivant les besoins.
- Un cycle anti-bactérien automatique par la pompe à chaleur

MODULE DE DÉRIVATION INCLUS



CARACTÉRISTIQUES



EDEL AIR

	Edel 80	Edel 100	Edel 150	Edel 200 D/2	Edel 270 D/2	Edel 270 DE/2 1 échangeur
	réf. 353209	réf. 353210	réf. 353211	réf. 353420	réf. 353430	réf. 353431

PERFORMANCE POMPE À CHALEUR

	L	80	100	150	200	270	265
Volume nominal	L	80	100	150	200	270	265
Puissance maxi (PAC* + appoint)	W	1350	1350	1350	1900	1900	1900
Plage de température air	°C	-7 à +35	-7 à +35	-7 à +35	-7 à +35	-7 à +35	-7 à +35
Température ECS* avec PAC*	°C	30 à 55	30 à 55	30 à 55	30 à 60	30 à 60	30 à 60
Puissance maxi absorbée par la PAC*	W	350	350	350	700	700	700
Débit d'air	m ³ / h	90 à 160	90 à 160	90 à 160	320 à 400	320 à 400	320 à 400
Niveau de puissance acoustique intérieur**	dB(A)	41,2	41,2	41,2	49,8	49,8	49,8
Niveau de puissance acoustique extérieur**	dB(A)	55,8	55,8	55,8	37,9	37,9	37,9
Fluide frigorigène	- / kg	R290 / 0,1	R290 / 0,1	R290 / 0,1	R290 / 0,15	R290 / 0,15	R290 / 0,15
Pouvoir de réchauffement planétaire	kg	0,30kg CO ₂ équivalent			0,45kg CO ₂ équivalent		
Type de raccordement aérialique	-	Air extérieur ou air ambiant			Air extérieur ou air ambiant		

DONNÉES NORMATIVES (EN 16147)

	-	Oui	Oui	Oui	Oui	Oui	Oui
NF Performance	-	Oui	Oui	Oui	Oui	Oui	Oui
Cycle de puisage	-	M	M	M	L	L	L
COP* (air extérieur +7°C)	-	2,34	2,38	2,5	3,19	3,14	3,00
Puissance électrique de réserve PES	W	13	16	17	23	25	27
Température d'eau chaude de référence	°C	52,76	53,60	53,50	54,2	53,8	53,7
Durée de chauffe	-	4h38	6h48	9h37	7h04	10h15	9h26
Classe énergétique Erp	-	A	A	A+	A+	A+	A+
Efficacité énergétique saisonnière	%	97	99	104	132	130	125
Vmax	L	101,5	141,7	198,8	247,4	349,3	334,5
V40 td	L	243,8	311,1	380,1	614	650,4	693
COP* (air ambiant +15°C)	-	2,6	2,7	2,89	3,37	3,47	3,30

DIMENSIONS ET RACCORDEMENTS

	mm	Ø 520 x H 1145	Ø 520 x H 1290	Ø 520 x H 1660	Ø 630 x H 1460	Ø 630 x H 1780	Ø 630 x H 1780
Dimensions	mm	Ø 520 x H 1145	Ø 520 x H 1290	Ø 520 x H 1660	Ø 630 x H 1460	Ø 630 x H 1780	Ø 630 x H 1780
Poids à vide	kg	44,5	47	57,5	56,5	63	68
Diamètre de raccordement air (aspiration / évacuation)	mm	125 / 80	125 / 80	125 / 80	160	160	160
Longueur maxi conduit d'air	m	En ventouse concentrique : 5 m			gaine souple : 10m - gaine lisse : 20m (aspiration + évacuation)		
Diamètre raccordement EFS* et ECS*	pouce	M 3/4"	M 3/4"	M 3/4"	M 3/4"	M 3/4"	M 3/4"
Alimentation électrique	V-Hz-A	230V-50Hz-6A	230V-50Hz-6A	230V-50Hz-6A	230V-50Hz-8A	230V-50Hz-8A	230V-50Hz-8A
Indice de protection	-	IPX4	IPX4	IPX4	IPX4	IPX4	IPX4
Disjoncteur (courbe D)	A	6	6	6	8	8	8

BALLON

	-	acier émaillé	acier émaillé	acier émaillé	inox	inox	inox
Matériaux / protection	-	acier émaillé	acier émaillé	acier émaillé	inox	inox	inox
Pression maximale de service	MPa	0,6 (6 bars)	0,6 (6 bars)	0,6 (6 bars)	0,6 (6 bars)	0,6 (6 bars)	0,6 (6 bars)
Débit des condensats maxi	L / h	0,12	0,12	0,12	0,3	0,3	0,3
Puissance appoint électrique intégré (sécurité = 85°C)	W	1000	1000	1000	1200	1200	1200
Température maxi avec appoint électrique	°C	65	65	65	65	65	65

* ECS = Eau Chaude Sanitaire
EFS = Eau Froide Sanitaire

PAC = Pompe à chaleur
COP = Coefficient de performance

** Puissance acoustique testée selon les normes EN ISO 9614-1 et pr EN 12102-2.

Echangeur hydraulique
Diamètre de raccordement éch. 0,8 m² / 20 kW
M 3/4"

TECHNIQUES



EDEL EAU

	Edel EAU 100	Edel EAU 150	Edel 200 EAU/2	Edel 270 EAU/2
	réf. 352210	réf. 352211	réf. 352420	réf. 352430

PERFORMANCE POMPE À CHALEUR

	L	100	150	195	270
Volume nominal	L	100	150	195	270
Puissance (PAC* + appoint)	W	1400	1400	1700	1700
Plage de température d'eau	°C	+18 à +35	+18 à +35	+18 à +35	+18 à +35
Température ECS* avec PAC*	°C	30 à 55	30 à 55	30 à 60	30 à 60
Puissance maxi absorbée par la PAC*	W	400	400	500	500
Débit d'eau prélevée	l/h	250	250	250	250
Niveau de puissance sonore à 2m**	dB(A)	31	31	34	34
Fluide frigorigène	- / kg	R290 / 0,1	R290 / 0,1	R290 / 0,13	R290 / 0,13
Pouvoir de réchauffement planétaire	kg	0,3kg CO ₂ équivalent		0,39kg CO ₂ équivalent	

DONNÉES NORMATIVES (EN 16147)

	-	Non	Non	Oui	Oui
NF Performance	-	Non	Non	Oui	Oui
Cycle de puisage	-	M	M	M	L
COP* (eau +25°C)	-	3,4	3,7	4,38	4,47
Puissance électrique de réserve PES	W	13	14	14	16,5
Température d'eau chaude de référence	°C	54,14	54,29	54,76	55,19
Durée de chauffage	-	5h00	6h30	6h13	9h08
Classe énergétique Erp	-	A+	A+	A+	A+
Efficacité énergétique saisonnière	-	112	123	144	144
Vmax	L	133	215	238	336
V40 td	L	316	476	662	747

DIMENSIONS ET RACCORDEMENTS

	mm	Ø 520 x H 1248	Ø 520 x H 1618	Ø 630 x H 1422	Ø 630 x H 1747
Dimensions	mm	Ø 520 x H 1248	Ø 520 x H 1618	Ø 630 x H 1422	Ø 630 x H 1747
Poids à vide	kg	47	57,5	48,5	55
Diamètre de raccordement hydraulique	-	F 3/8"	F 3/8"	F 3/8"	F 3/8"
Diamètre raccordement EFS* et ECS*	pouce	M 3/4"	M 3/4"	M 3/4"	M 3/4"
Alimentation électrique	V-Hz-A	230V-50Hz-6A	230V-50Hz-6A	230V-50Hz-8A	230V-50Hz-8A
Indice de protection	-	IPX1	IPX1	IPX1	IPX1
Disjoncteur	A	6	6	8	8

BALLON

	-	acier émaillé	acier émaillé	inox	inox
Matériaux / protection	-	acier émaillé	acier émaillé	inox	inox
Pression maximale de service	Mpa	0,6 (6 bars)	0,6 (6 bars)	0,6 (6 bars)	0,6 (6 bars)
Puissance appoint électrique intégré (sécurité = 85°C)	W	1000	1000	1200	1200
température maximum avec appoint électrique	°C	65	65	65	65

* ECS = Eau Chaude Sanitaire
EFS = Eau Froide Sanitaire

PAC = Pompe à chaleur
COP = Coefficient de performance

** Puissance acoustique testée en chambre semi-anéchoïque

AUER c'est aussi...

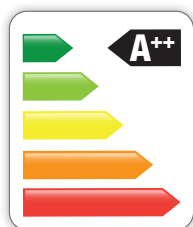
HRC⁷⁰

Pompe à chaleur modulante haute température 70°C

de 11 à 140 kW

- Une vraie pompe à chaleur haute température qui alimente votre chauffage central jusqu'à 70°C même les jours de grands froids.
- Puissance modulaire : combinaison innovante de 2 compresseurs de puissance différente, à Haut Rapport de Compression, pour toujours ajuster l'offre à la demande dans le domaine du chauffage.
- Équipée d'un pilote hydraulique multifonctions pour une installation clé en main.
- Elle peut aussi assurer le chauffage de votre ballon d'eau chaude sanitaire sans appoint.
- Son fonctionnement est 100% thermodynamique jusqu'à -20°C d'air extérieur.

Pour **1 kWh** d'électricité consommée, c'est jusqu'à **4,9 kWh** de chaleur restituée dans le circuit de chauffage, soit une **économie d'énergie** de près de **80%**



VOTRE INSTALLATEUR :

SERVICES COMMERCIAUX

Toutes régions sauf nord :
109 boulevard Ney - 75876 Paris cedex 18
Tel. 01 53 06 28 00 - Fax. 01 53 06 28 20

Régions nord (02-08-51-59-60-62-80) :
Rue de la République - CS40029 -
80210 Feuquières-en-Vimeu
Tel. 03 22 61 21 01 - Fax. 03 22 30 01 19
E-mail : advnord@auer.fr

FORMATION ET CONSEILS

Tel. 03 22 61 33 33 - Fax. 03 22 61 33 35
E-mail : enr@auer.fr

