

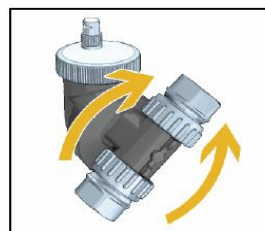
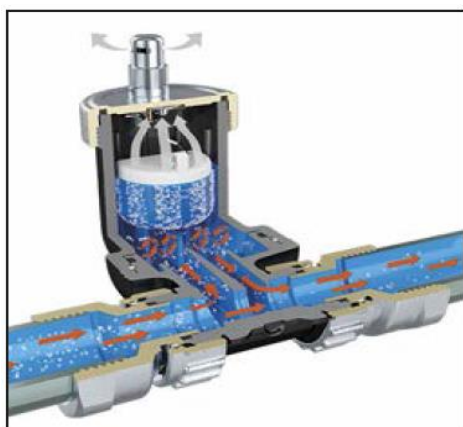
DÉGAZEUR DISCALSLIM

■ Fonction

Les dégazeurs DISCALSLIM sont en mesure d'évacuer de façon continue et autonome l'air présent dans les circuits hydrauliques des installations climatiques, y compris les microbulles (dégazage lent et continu). Le séparateur d'air peut être installé sur une tuyauterie horizontale ou verticale.



■ Principe de fonctionnement



Le séparateur d'air DISCALSLIM a une configuration interne qui lui permet de générer une très faible perte de charge. Le tronçon interne dévie une partie du débit dans la chambre de séparation. Les bulles, fusionnant entre elles, augmentent de volume jusqu'à vaincre leur force d'adhésion à la paroi du corps du dégazeur puis remontent en partie haute où un purgeur d'air automatique à flotteur les évacue.

■ Caractéristiques techniques

Matériaux:

Corps:	PPAG40
Flotteur:	PPAG40
Guide et tige flotteur:	laiton EN 12164 CW614N
Levier du flotteur et ressort:	acier inox EN 10270-3 (ANSI302)
Joints:	EPDM
Fluides:	eau, eaux glycolées non dangereuses exclues des champs d'application de la directive 67/548/CEE
Pourcentage maxi de glycol:	30%
Pression maxi d'exercice:	3 bar
Pression maxi de purge:	3 bar
Plage de température:	0 à 110°C
Raccordement:	bicône pour tube Ø 18 et 22mm, 3/4" F et 1" F
Sortie d'air:	avec bouchon hygroscopique

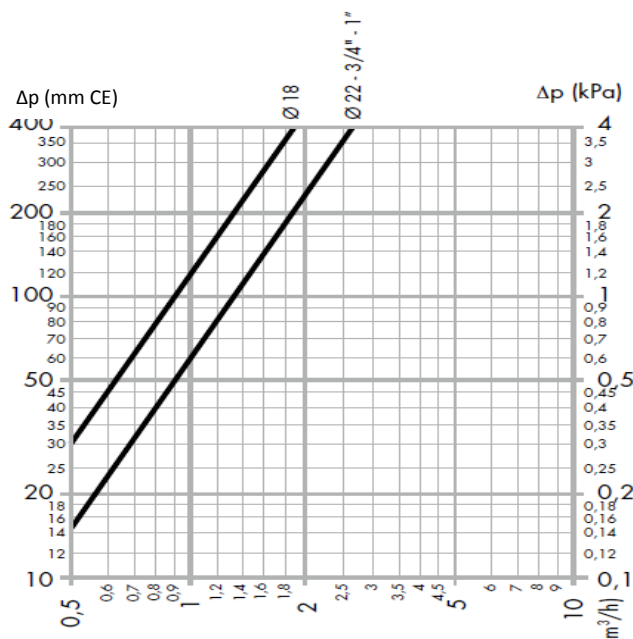
DÉGAZEUR DISCALSLIM

■ Caractéristiques hydrauliques

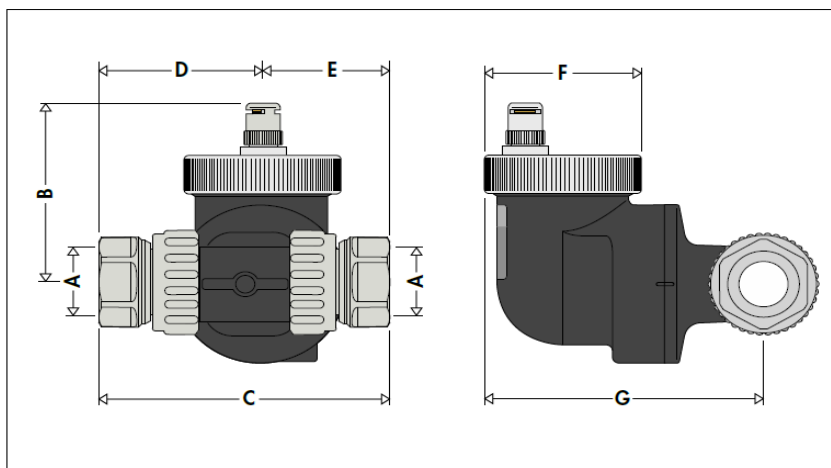
La vitesse maximale conseillée du fluide dans le dégazeur est de **1,2 m/s**. Le tableau 2 indique les débits maximum pour respecter cette condition.

1				
Code	SAD18SL	SAD22SL	SAD20SL	SAD26SL
∅ raccord	18	22	3/4"	1"
Kv (m³/h)	9	13	13	13

2				
Code	SAD18SL	SAD22SL	SAD20SL	SAD26SL
∅ raccord	18	22	3/4"	1"
l/min	21,67	21,67	21,67	21,67
m³/h	1,3	1,3	1,3	1,3



■ Cotes



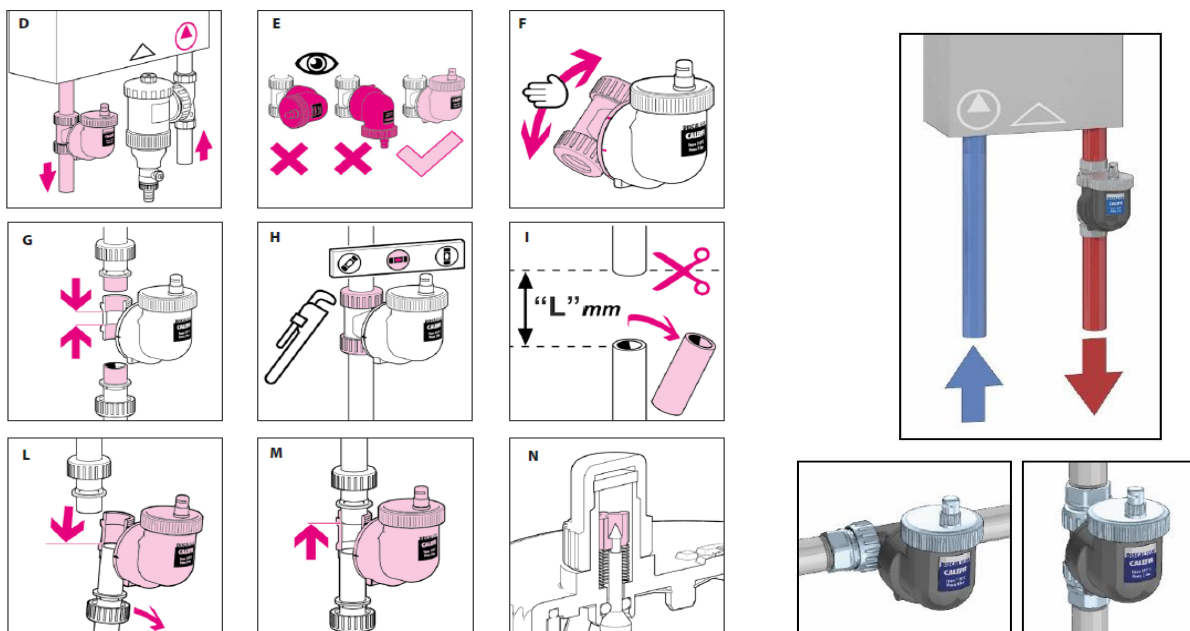
Code	A	B	C	D	E	F	G	kg
SAD18SL	∅18	71	81	46,5	34,5	56	101	0,535
SAD22SL	∅22	71	72	42	30	56	101	0,595
SAD20SL	3/4"	71	105	58,5	46,5	56	101	0,634
SAD26SL	1"	71	118	65	53	56	101	0,766



DÉGAZEUR DISCALSLIM

■ Pose

Le montage ou démontage du dégazeur doit toujours se faire lorsque l'installation est froide et non sous pression. Le séparateur d'air doit de préférence être monté sur le départ chaudière (fig. D) et avoir obligatoirement le flotteur en position verticale (fig. E). Le sens du flux hydraulique dans le dispositif n'a pas d'importance. Orienter le T de raccordement afin d'adapter les raccords pour une installation verticale ou horizontale (fig. F). Pour les versions dotées de raccords bicône pour tube cuivre, installer les raccords fournis sur les tuyauteries, emboîter les tuyaux jusqu'aux butées et serrer les écrous (fig. G,H). En cas de rénovation couper les tubes aux dimensions suivantes (fig. I) "L" = 33 mm pour le $\varnothing 18\text{mm}$ ou "L" 28mm pour le $\varnothing 22\text{mm}$ Emboîter le tube dans le coté portant la flèche (fig. L) puis de l'autre côté (Fig. M) jusqu'à la butée et serrer les écrous (fig. H). Il est recommandé de ne pas tourner ni de provoquer de contraintes excessives sur le dispositif après installation.



Bouchon hygroscopique

Le principe de fonctionnement du bouchon hygroscopique est basé sur la propriétés de dilatation des disques de fibre de cellulose qui forme la cartouche d'étanchéité. Leur volume augmente de 50% quand il sont en contact avec un fluide permettant ainsi d'évité d'éventuelle sortie d'eau d'eau.

